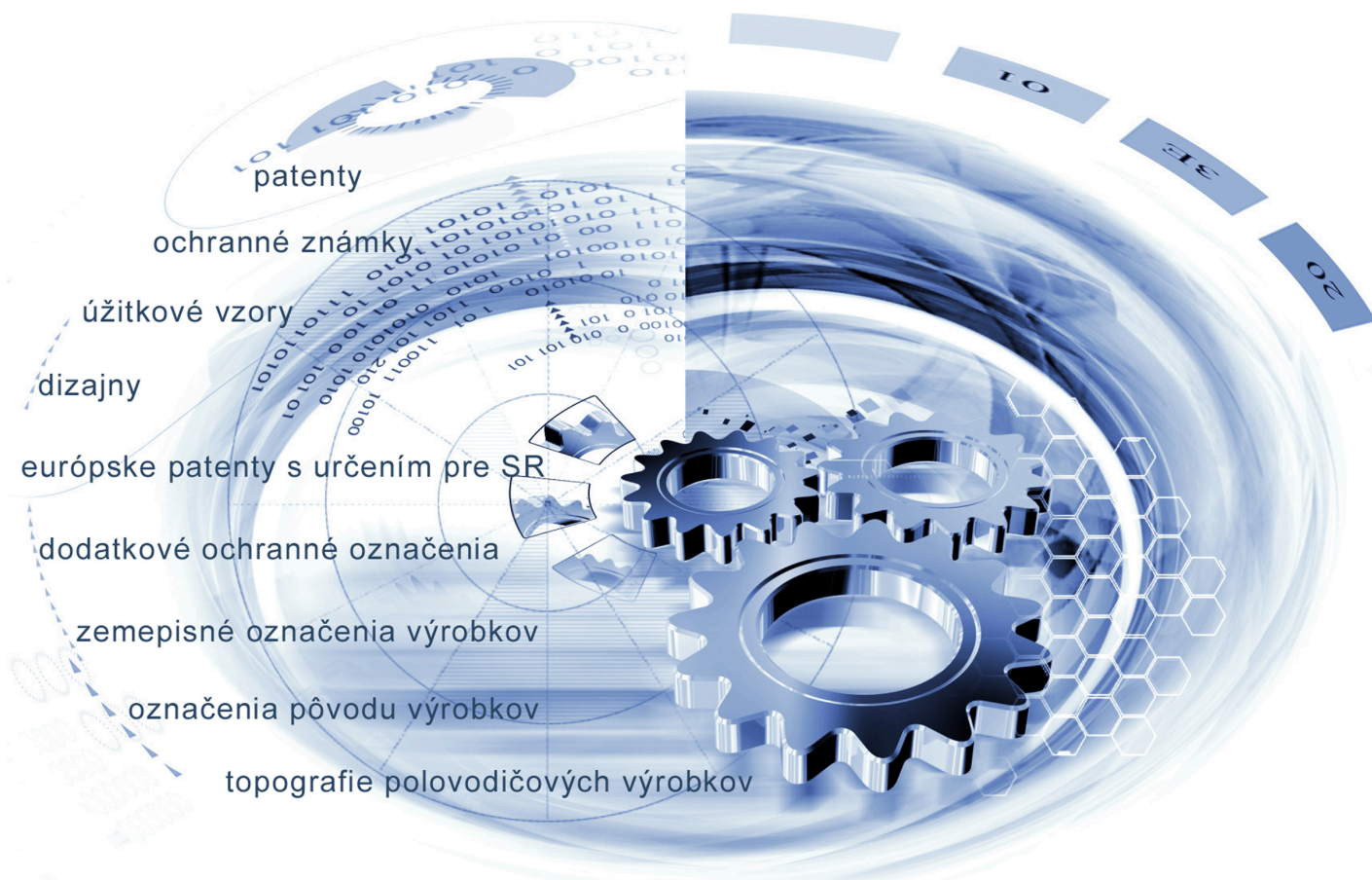




ÚRAD
PRIEMYSELNÉHO VLASTNÍCTVA
SLOVENSKEJ REPUBLIKY



VESTNÍK

Úradu priemyselného vlastníctva Slovenskej republiky

ISSN 2453-7551

7/2023

12. apríl 2023

OBSAH

Patenty.....	5
Európske patenty s určením pre Slovenskú republiku.....	13
Dodatkové ochranné osvedčenia.....	45
Úžitkové vzory.....	50
Dizajny.....	62
Ochranné známky.....	66
Úradné oznamy.....	197

CONTENT

Patents.....	5
European Patents with Designation for the Slovak Republic.....	13
Supplementary Protection Certificates.....	45
Utility Models.....	50
Designs.....	62
Trade Marks.....	66
Official Announcements.....	197

Dvojpísmenkové kódové označenie krajín a medzinárodných organizácií (Štandard WIPO ST.3)

AD	Andorra	CW	Curacao	GY	Guyana
AE	Spojené arabské emiráty	CX	Vianočný ostrov	HK	Hongkong
AF	Afganistan	CY	Cyprus	HM	Heardov ostrov
AG	Antigua a Barbuda	CZ	Česká republika	HN	Honduras
AI	Anguilla	DD	Nemecká demokratická republika	HR	Chorvátsko
AL	Albánsko	DE	Nemecko	HT	Haiti
AM	Arménsko	DJ	Džibutsko	HU	Maďarsko
AN	Holandské Antily	DK	Dánsko	IB	Medzinárodný úrad Svetovej organizácie duševného vlastníctva (WIPO)
AO	Angola	DM	Dominika	ID	Indonézia
AP	Africká regionálna organizácia duševného vlastníctva (ARIPO)	DO	Dominikánska republika	IE	Írsko
AQ	Antarktída	DT	Nemecká spolková republika	IL	Izrael
AR	Argentína	DZ	Alžírsko	IM	Man
AS	Americká Samoa	EA	Eurázijská patentová organizácia (EAPO)	IN	India
AT	Rakúsko	EC	Ekvádor	IO	Britské indickooceánske územie
AU	Austrália	EE	Estónsko	IQ	Irak
AW	Aruba	EG	Egypt	IR	Irán
AZ	Azerbajdžan	EH	Západná Sahara	IS	Island
BA	Bosna a Hercegovina	EM	Úrad Európskej Únie pre duševné vlastníctvo (EUIPO) ²	IT	Taliano
BB	Barbados	EP	Európsky patentový úrad (EPO)	JE	Jersey
BD	Bangladéš	ER	Eritrea	JM	Jamajka
BE	Belgicko	ES	Španielsko	JO	Jordánsko
BF	Burkina	ET	Etiópia	JP	Japonsko
BG	Bulharsko	EU	Európska únia	KE	Keňa
BH	Bahrajn	FI	Fínsko	KG	Kirgizsko
BI	Burundi	FJ	Fidži	KH	Kambodža
BJ	Benin	FK	Falklandy	KI	Kiribati
BM	Bermudy	FM	Mikronézia	KM	Komory
BN	Brunej	FO	Faerské ostrovy	KN	Svätý Krištof a Nevis
BO	Bolívia	FR	Francúzsko	KP	Kórejská ľudovodemokratická republika (KĽDR)
BQ	Bonaire, Svätý Eustach a Saba	GA	Gabon	KR	Kórejská republika
BR	Brazília	GB	Spojené kráľovstvo	KW	Kuvajt
BS	Bahamy	GC	Patentový úrad Rady pre spoluprácu arabských štátov Perzského zálivu (GCC)	KY	Kajmanie ostrovy
BT	Bhután	GD	Grenada	KZ	Kazachstan
BV	Bouvetov ostrov	GE	Gruzínsko	LA	Laos
BW	Botswana	GF	Francúzska Guyana	LB	Libanon
BX	Úrad Beneluxu pre duševné vlastníctvo (BOIP) ¹	GG	Guernsey	LC	Svätá Lucia
BY	Bielorusko	GH	Ghana	LI	Lichtenštajnsko
BZ	Belize	GI	Gibraltár	LK	Srí Lanka
CA	Kanada	GL	Grónsko	LR	Libéria
CC	Kokosové ostrovy	GM	Gambia	LS	Lesotho
CD	Kongo (býv. Zair)	GN	Guinea	LT	Litva
CF	Stredoafriická republika	GP	Guadeloupe	LU	Luxembursko
CG	Kongo	GQ	Rovníková Guinea	LV	Lotyšsko
CH	Švajčiarsko	GR	Grécko	LY	Líbya
CI	Pobrežie Slonoviny	GS	Južná Georgia a Južné Sandwichove ostrovy	MA	Maroko
CK	Cookove ostrovy	GT	Guatemala	MC	Monako
CL	Čile	GU	Guam	MD	Moldavsko
CM	Kamerun	GW	Guinea-Bissau	ME	Čierna Hora
CN	Čína			MG	Madagaskar
CO	Kolumbia			MH	Marshallove ostrovy
CR	Kostarika				
CS	Československo				
CU	Kuba				
CV	Kapverdy				

MK	Macedónsko	PW	Palau	TM	Turkménsko
ML	Mali	PY	Paraguaj	TN	Tunisko
MM	Mjanmarsko			TO	Tonga
MN	Mongolsko	QA	Katar	TR	Turecko
MO	Macao	QZ	Úrad Spoločenstva pre odrody rastlín (CPVO)	TT	Trinidad a Tobago
MP	Severné Mariány			TV	Tuvalu
MQ	Martinik			TW	Taiwan
MR	Mauritánia	RE	Réunion	TZ	Tanzánia
MS	Montserrat	RO	Rumunsko		
MT	Malta	RS	Srbsko	UA	Ukrajina
MU	Maurícius	RU	Ruská federácia	UG	Uganda
MV	Maldivy	RW	Rwanda	UM	Menšie odľahlé ostrovy USA
MW	Malawi			US	Spojené štáty, USA
MX	Mexiko	SA	Saudská Arábia	UY	Uruguaj
MY	Malajzia	SB	Šalamúnove ostrovy	UZ	Uzbekistan
MZ	Mozambik	SC	Seychely		
		SD	Sudán	VA	Vatikán
NA	Namíbia	SE	Švédsko	VC	Svätý Vincent a Grenadíny
NC	Nová Kaledónia	SG	Singapur	VE	Venezuela
NE	Niger	SH	Svätá Helena	VG	Britské Panenské ostrovy
NF	Norfolk	SI	Slovinsko	VI	Americké Panenské ostrovy
NG	Nigéria	SJ	Svalbard a Jan Mayen	VN	Vietnam
NI	Nikaragua	SK	Slovenská republika	VU	Vanuatu
NL	Holandsko	SL	Sierra Leone		
NO	Nórsko	SM	San Maríno	WF	Wallis a Futuna
NP	Nepál	SN	Senegal	WO	Svetová organizácia duševného vlastníctva (WIPO)
NR	Nauru	SO	Somálsko	WS	Samoa
NU	Niue	SR	Surinam		
NZ	Nový Zéland	SS	Južný Sudán	XN	Nordický patentový inštitút (NPI)
		ST	Svätý Tomáš a Princov ostrov	XU	Medzinárodná únia pre ochranu nových odrôd rastlín (UPOV)
OA	Africká organizácia duševného vlastníctva (OAPI)	SU	Sovietsky zväz	XV	Vyšehradský patentový inštitút (VPI)
OM	Omán	SV	Salvádor	XX	Neznáme štáty, iné subjekty alebo organizácie
		SX	Svätý Martin		
PA	Panama	SY	Sýria	YE	Jemen
PE	Peru	SZ	Svazijsko	YT	Mayotte
PF	Francúzska Polynézia			YU	Juhoslávia/Srbsko a Čierna Hora
PG	Papua-Nová Guinea	TC	Turks a Caicos		
PH	Filipíny	TD	Čad	ZA	Južná Afrika
PK	Pakistan	TF	Francúzske južné územia	ZM	Zambia
PL	Poľsko	TG	Togo	ZW	Zimbabwe
PM	Saint Pierre a Miquelon	TH	Thajsko		
PN	Pitcairnové ostrovy	TJ	Tadžikistan		
PR	Portoriko	TK	Tokelau		
PT	Portugalsko	TL	Východný Timor		

Poznámky:

¹ Zahŕňa Belgicko, Holandsko a Luxembursko, v niektorých výstupoch úradu sa môže vyskytovať názov Benelux, napr. v súvislosti s uvádzaním údajov alebo informácií o ochranných známkach alebo dizajnoch určených pre krajiny Beneluxu (medzinárodné zápisy podľa

² V niektorých výstupoch úradu sa môže vyskytovať názov Európska únia, napr. v súvislosti s uvádzaním údajov alebo informácií o ochranných známkach alebo dizajnoch určených pre územie Európskej únie (medzinárodné zápisy podľa Madridského alebo Haagskeho sys

ČASŤ

PATENTY

Kódy na označovanie jednotlivých druhov dokumentov (Štandard WIPO ST.16)

A3	Zverejnené patentové prihlášky podľa zákona č. 435/2001 Z. z. o patentoch, dodatkových ochranných osvedčeniach a o zmene a doplnení niektorých zákonov (patentový zákon) v znení neskorších predpisov	B7	Zmenené znenia patentové prihlášky podľa zákona č. 435/2001 Z. z. o patentoch, dodatkových ochranných osvedčeniach a o zmene a doplnení niektorých zákonov (patentový zákon) v znení neskorších predpisov
B6	Udelené patentové prihlášky podľa zákona č. 435/2001 Z. z. o patentoch, dodatkových ochranných osvedčeniach a o zmene a doplnení niektorých zákonov (patentový zákon) v znení neskorších predpisov		

Číselné kódy na označovanie bibliografických údajov (Štandard WIPO ST.9)

(11)	Číslo dokumentu	(71)	Meno (názov) prihlasovateľa(-ov)
(13)	Druh dokumentu	(71)	Meno (názov) prihlasovateľa(-ov)
(21)	Číslo prihlášky	(72)	Meno pôvodcu (-ov)
(22)	Dátum podania prihlášky	(73)	Meno (názov) majiteľa(-ov)
(30)	Údaje o priorite	(74)	Meno (názov) zástupcu(-ov)
(40)	Dátum zverejnenia prihlášky	(86)	Číslo podania medzinárodnej prihlášky podľa PCT
(45)	Dátum oznámenia o sprístupnení dokumentu	(87)	Číslo zverejnenia medzinárodnej prihlášky podľa PCT
(51)	Medzinárodné patentové triedenie	(96)	Číslo a dátum podania európskej patentovej prihlášky
(54)	Názov	(97)	Číslo a dátum zverejnenia európskej patentovej prihlášky alebo vydania európskeho patentového spisu
(57)	Anotácia		
(62)	Číslo pôvodnej prihlášky v prípade vylúčenej prihlášky		
(67)	Číslo pôvodnej prihlášky úžitkového vzoru v prípade odbočenia		

Kódy na označovanie záhlaví oznámení publikovaných vo Vestníku ÚPV SR (Štandard WIPO ST. 17)

Zverejnené patentové prihlášky

BA9A	Zverejnené patentové prihlášky
FA9A	Zastavené konania o patentových prihláškach na žiadosť prihlasovateľa
FB9A	Zastavené konania o patentových prihláškach
FC9A	Zamietnuté patentové prihlášky
FD9A	Zastavené konania pre nezaplatenie poplatku
GB9A	Prevody a prechody práv na patentové prihlášky
GD9A	Licenčné zmluvy registrované alebo udelené na patentové prihlášky
GD9A	Ukončenia platnosti licenčných zmlúv na patentové prihlášky
GD9A	Sublicenčné zmluvy registrované na patenty alebo patentové prihlášky
GD9A	Ukončenie platnosti sublicenčných zmlúv na patenty alebo patentové prihlášky
PD9A	Zmeny dispozičných práv na patentové prihlášky (zálohy)
PD9A	Zmeny dispozičných práv na patentové prihlášky (ukončenie zálohov)
QA9A	Ponuky licencií na patentové prihlášky
QA9A	Späťvzatia ponúk licencií na patentové prihlášky
RD9A	Exekúcie na patentové prihlášky
RF9A	Ukončenie exekúcií na patentové prihlášky

RL9A	Prepis prihlasovateľa patentu (na základe rozhodnutia súdu)
RL9A	Prepis prihlasovateľa patentu (na základe rozhodnutia súdu)
RL9A	Súdne spory o právo na patentové prihlášky
RL9A	Ukončenie súdnych sporov o právo na patentové prihlášky

Udelené patenty

FG4A	Udelené patenty
MA4A	Zaniknuté patenty vzdaním sa
MC4A	Zrušené patenty
MG4A	Čiastočne zrušené patenty
MK4A	Zaniknuté patenty uplynutím doby platnosti
MM4A	Zaniknuté patenty pre nezaplatenie udržiavacích poplatkov
PC4A	Prevody a prechody práv na patenty
PD4A	Zmeny dispozičných práv na patenty (ukončenie zálohov)
PD4A	Zmeny dispozičných práv na patenty (zálohy)
QA4A	Ponuky licencií na patenty
QA4A	Späťvzatia ponúk licencií na patenty
QB4A	Licenčné zmluvy registrované alebo udelené na patenty

QC4A	Ukončenie platnosti licenčných zmlúv na patenty	RL4A	Súdne spory o právo na patenty
RD4A	Exekúcie na patenty	RL4A	Ukončenie súdnych sporov o právo na patenty
RF4A	Ukončenie exekúcií na patenty	SB4A	Patenty zapísané do registra po odtajnení
RL4A	Prepis majiteľa patentu (na základe rozhodnutia súdu)		

Opravy a zmeny

Opravy v patentových prihláškach

HA9A	Doplnenie pôvodcu (-ov)
HB9A	Opravy mien
HC9A	Zmeny mien
HD9A	Opravy adries
HE9A	Zmeny adries
HF9A	Opravy dátumov
HG9A	Opravy zatriedenia podľa MPT
HH9A	Opravy chýb alebo zmeny všeobecne

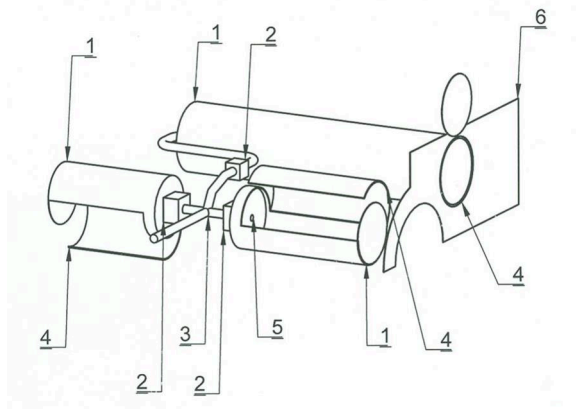
Opravy v udelených ochranných dokumentoch

TA4A	Doplnenie pôvodcu (-ov)
TB4A	Opravy mien
TC4A	Zmeny mien
TD4A	Opravy adries
TE4A	Zmeny adries
TF4A	Opravy dátumov
TG4A	Opravy zatriedenia podľa MPT
TH4A	Opravy chýb alebo zmeny všeobecne

BA9A

Zverejnené patentové prihlášky

- (21) (51)
- 71-2021 **F17C 13/00**
 72-2021 **A01N 25/04**
 50049-2021 **H02K 35/00**
 103-2022 **C22B 7/04**
- (51) **A01N 25/04** (2006.01)
A01N 25/18 (2006.01)
A01N 27/00 (2006.01)
A01N 59/06 (2006.01)
A01M 29/12 (2011.01)
A01P 17/00 (2006.01)
C01B 32/942 (2017.01)
C08L 91/00 (2006.01)
- (21) **72-2021**
 (22) 17.9.2021
 (71) Teren Ján, Ing., CSc., Bratislava, SK;
 Martinů Tomáš, Ing. Ph.D., Roztoky u Prahy, CZ;
 Mendelova univerzita v Brně, Brno, CZ;
 Výzkumný ústav lesního hospodářství a myslivosti,
 v.v.i., Jíloviště, CZ;
- (72) Teren Ján, Ing., CSc., Bratislava, SK;
 Martinů Tomáš, Ing. Ph.D., Roztoky u Prahy, CZ;
 Skoták Vlastimil, Ing., Blansko, CZ;
 Kamler Jiří, prof. Ing. Ph.D., Pozeřice, CZ;
 Nárovcová Jarmila, Ing. Ph.D., Opočno, CZ;
- (54) **Repelentné prípravky proti poškodzovaniu kultúr zverou, spôsob ich prípravy a použitie**
- (57) Pre repelentné prípravky proti poškodzovaniu kultúr zverou v zmysle riešenia je charakteristické, že obsahujú acetylid vápenatý (karbid vápnika) a lanolín. Tieto môžu mať charakter suspenzií, pást alebo krémov. Súčasťou riešenia je tiež spôsob ich prípravy a ich použitia.
-
- (51) **C22B 7/04** (2006.01)
B09B 3/30 (2022.01)
B09B 3/40 (2022.01)
B03C 1/00 (2006.01)
B02C 19/18 (2006.01)
- (21) **103-2022**
 (22) 16.9.2021
 (71) Vysoká škola báňská – Technická univerzita Ostrava,
 Ostrava-Poruba, CZ;
 (72) Vlček Jozef, Ostrava-Svinov, CZ;
 Matějka Vlastimil, Ostrava-Poruba, CZ;
 Foniok Kryštof, Hlučín, CZ;
 Maierová Petra, Ostrava, CZ;
 (74) Zathurecka INPARTNERS GROUP s.r.o., Banská Bystrica,
 SK;
- (86) PCT/CZ2021/000044
 (87) WO 2022/223061 A1
- (54) **Spôsob získavania železitého koncentráту z metalurgických trosiek**
- (57) Spôsob získavania železitého koncentráту z metalurgických trosiek z výroby ocele, obsahujúcich najmenej 10 % hmotn. Fe, spočíva v ich postupnom drvení a mletí na granulát so zrnitosťou maximálne 1,0 mm a v následnej magnetickej separácii v granuláte obsiahnutého magnetickeho podielu, pričom granulát sa pred začatím magnetickej separácie zmieša s vodou v pomere 1 hmotn. diel granulátu k 10 až 100 hmotn. dielom vody na získanie dobre miešateľnej suspenzie, ktorá sa po jej rozmiešaní pri pokračujúcom stálom miešaní podrobuje počas 2 až 30 min. magnetickej separácii za súčasného spolupôsobenia ultrazvuku s frekvenciou 20 až 40 kHz. Magnetickou separáciou získaný magnetický podiel sa potom vysúša do konštantnej hmotnosti za vzniku železitého koncentrátu s obsahom 20 až 80 % hmotn. Fe. Granulát sa ešte pred jeho zmiešaním s vodou môže prípadne podrobiť kalcinácii pri teplote 600 až 1 000 °C počas minimálne 60 min. Na zvýšenie účinnosti tohto spôsobu sa kalcinácii za rovnakých podmienok môže podrobiť aj magnetickou separáciou nezachytený zvyškový podiel, ktorý sa samostatne alebo v zmesi s novým granulátom po zmiešaní s vodou podrobí opakovanej magnetickej separácii za súčasného spolupôsobenia ultrazvuku.
-
- (51) **F17C 13/00** (2006.01)
B60K 15/07 (2006.01)
B60K 15/077 (2006.01)
- (21) **71-2021**
 (22) 17.9.2021
 (71) Vroničová Adriana, Michalovce, SK;
 (72) Vroničová Adriana, Michalovce, SK;
- (54) **Palivová sústava pre výmenné fľaše H₂ pohonu**
- (57) Palivová sústava pre výmenné fľaše H₂ pohonu pozostáva z priestorov na fľaše (1), do ktorých sa vkladajú výmenné fľaše s H₂ a cez konektor (5) a moduly (2) je z nich vedený H₂ do rozvodu (3). Priestory na fľaše (1) majú otvory (4) na vkladanie výmenných fliaš s H₂.



z vibračného motora (1) obsahujúceho excentrické závažie (2), sústavy kyvných ramien s výstupným vertikálnym ramenom (3) pohyblivo spojeným sojnicami (4) piestov (5) vo valcoch (6) kompresora umiestnených proti sebe s komorami (7), zo stacionárnej rámovej konštrukcie (8), pričom do sústavy kyvných ramien je pohyblivo usporiadaný aspoň jeden odporový prvok (20), pričom na jednej strane je odporový prvok (20) cez pohyblivé ťahadlo (23) pohyblivo spojený s výstupným vertikálnym ramenom (3) a na druhej strane je pevne alebo pohyblivo spojený s rámovou konštrukciou (8).

(51) **H02K 35/00** (2006.01)
F03G 7/08 (2006.01)

(21) **50049-2021**

(22) 23.9.2021

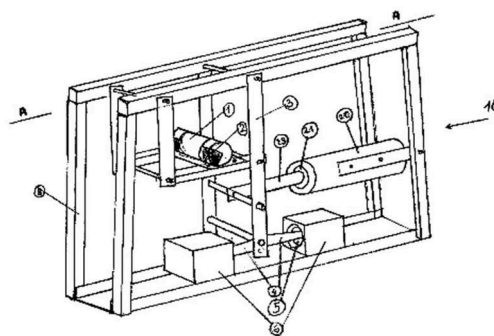
(71) Nemeš Pavol, Šurany, SK;
Ristl Kurt Stuart, Ing., Viedeň, AT;

(72) Nemeš Pavol, Šurany, SK;

(74) ŽOVICOVÁ & ŽOVIC IP, s. r. o., Bratislava, SK;

(54) **Rekuperáčny systém pre vibračný kompresor**

(57) Je opísaný rekuperáčny systém pre vibračný kompresor, kde vibračný kompresor pozostáva



(51) (21)

A01N 25/04 72-2021

C22B 7/04 103-2022

F17C 13/00 71-2021

H02K 35/00 50049-2021

FG4A

Udelené patenty

(11) (51)

289063 **B07B 1/28**
 289064 **E21C 41/24**
 289067 **B29C 45/62**

(51) **B07B 1/28** (2006.01)
 (11) **289063**
 (21) 140-2019
 (22) 26.11.2019
 (40) 26.5.2021
 (45) 12.4.2023
 (73) Slovenská technická univerzita v Bratislave, Bratislava, SK;
 (72) Peciar Peter, Ing. doc. PhD., Bratislava, SK;
 Jezsó Kristián, Ing., Veľká Mača, SK;
 Peciar Marián, Ing. prof. PhD., Bratislava, SK;
 (54) **Modulárne zariadenie na triedenie partikulárneho materiálu**

(51) **B29C 45/62** (2006.01)
B29C 48/51 (2019.01)
B29C 48/685 (2019.01)
B29C 48/395 (2019.01)
 (11) **289067**
 (21) 48-2019
 (22) 13.5.2019
 (30) P.425590, 16.5.2018, PL
 (40) 2.12.2019

(45) 12.4.2023
 (73) Politechniką Lubelską, Lublin, PL;
 UNIVERSIDADE DO MINHO, Braga, PT;
 SEZ Krompachy a.s., Krompachy, SK;
 (72) Ferdinus Mirosław, Lublin, PL;
 Sikora Janusz, Dys, PL;
 Lopes Da Cunha Antonio Gaspar, Braga, PT;
 Perháčová Alžbeta, Ing., Krompachy, SK;
 (74) Regina Ivan, Ing., Košice, SK;
 (54) **Regulačný mechanizmus valca vytlačacieho stroja**

(51) **E21C 41/24** (2006.01)
 (11) **289064**
 (21) 87-2019
 (22) 2.8.2019
 (40) 10.2.2021
 (45) 12.4.2023
 (73) Slovák Jozef, Plavecký Štvrtok, SK;
 (72) Slovák Jozef, Plavecký Štvrtok, SK;
 (54) **Spôsob ťažby zvyškovej ropy injektážou kryptónu ⁸⁵Kr do plynného nadložía ropného ložiska**

(51) (11)

B07B 1/28 289063
B29C 45/62 289067
E21C 41/24 289064

FB9A

Zastavené konania o patentových prihláškach

(21)

135-2019
 50057-2020

FC9A**Zamietnuté patentové prihlášky**

(21)

50062-2016
96-2020**HC9A****Zmeny v údajoch o prihlasovateľoch patentových prihlášok****(21) 43-2020**(71) Mitka Marian, Mgr., Bratislava, SK;
Dátum zápisu do registra: 23.3.2023**HC9A****Zmeny v údajoch o pôvodcoch****(21) 43-2020**(72) Mitka Marian, Mgr., Bratislava, SK;
Dátum zápisu do registra: 23.3.2023**MM4A****Zaniknuté patenty pre nezaplatenie udržiavacích poplatkov**

(11) Dátum zániku

288242 30.08.2022
288288 31.08.2022
288576 31.08.2022
288752 24.08.2022

PC4A**Prevody a prechody práv na patenty**

- (11) 288133**
(21) 5038-2007
(73) Pearson Engineering Limited, Newcastle upon Tyne,
GB;
Predchádzajúci majiteľ:
MineWolf Systems AG, Pfäffikon SZ, CH;
Dátum zápisu do registra: 16.3.2023
-

QA9A**Ponuky licencií na patentové prihlášky**

- (21) 50027-2020**
(54) Spomalenie procesu alkoholového kvasenia tinením
lokálneho magnetického poľa
Dátum zápisu do registra: 28.3.2023
-

ČASŤ

EURÓPSKE PATENTY
S URČENÍM PRE SLOVENSKÚ REPUBLIKU

Kódy na označovanie jednotlivých druhov dokumentov (Štandard WIPO ST.16)

T1	Preklad patentových nárokov európskej patentovej prihlášky	T3	Preklad európskeho patentového spisu
T2	Opravený preklad patentových nárokov európskej patentovej prihlášky	T4	Opravený preklad európskeho patentového spisu
		T5	Preklad zmeneného znenia európskeho patentového spisu

Číselné kódy na označovanie bibliografických údajov (Štandard WIPO ST.9)

(11)	Číslo dokumentu	(62)	Číslo pôvodnej prihlášky v prípade vylúčenej prihlášky
(21)	Číslo prihlášky	(71)	Meno (názov) prihlasovateľa(-ov)
(30)	Údaje o prioritě	(71)	Meno (názov) prihlasovateľa(-ov)
(40)	Dátum zverejnenia prihlášky	(72)	Meno pôvodcu (-ov)
(45)	Dátum oznámenia o sprístupnení dokumentu (prekladu, opraveného prekladu EPS alebo zmeneného znenia EPS)	(73)	Meno (názov) majiteľa(-ov)
(46)	Dátum oznámenia o sprístupnení dokumentu (prekladu a opraveného prekladu patentových nárokov EPP)	(74)	Meno (názov) zástupcu(-ov)
(46)	Dátum oznámenia o sprístupnení dokumentu (prekladu a opraveného prekladu patentových nárokov EPP)	(86)	Číslo podania medzinárodnej prihlášky podľa PCT
(51)	Medzinárodné patentové triedenie	(87)	Číslo zverejnenia medzinárodnej prihlášky podľa PCT
(54)	Názov	(96)	Číslo a dátum podania európskej patentovej prihlášky
		(97)	Číslo a dátum zverejnenia európskej patentovej prihlášky alebo vydania európskeho patentového spisu

Kódy na označovanie záhlaví oznámení publikovaných vo Vestníku ÚPV SR (Štandard WIPO ST. 17)

Európske patentové prihlášky

BA9A	Sprístupnené opravené preklady patentových nárokov európskych patentových prihlášok
FA9A	Zastavené konania o európskych patentových prihláškach z dôvodu späťvzatia
GA9A	Zmeny európskych patentových prihlášok na národné prihlášky
GB9A	Prevody a prechody práv na európske patentové prihlášky
GD9A	Licenčné zmluvy registrované alebo udelené na európske patentové prihlášky
GD9A	Ukončenie platnosti licenčných zmlúv na európske patentové prihlášky
GD9A	Sublicenčné zmluvy registrované na európske patenty alebo európske patentové prihlášky
GD9A	Ukončenie platnosti sublicenčných zmlúv na európske patenty alebo európske patentové prihlášky
PD9A	Zmeny dispozičných práv na európske patentové prihlášky (ukončenie zálohov)
PD9A	Zmeny dispozičných práv na európske patentové prihlášky (zálohy)
QA9A	Späťvzatia ponúk licencií na európske patentové prihlášky (v konaní)
QA9A	Ponuky licencií na európske patentové prihlášky (v konaní)
RD9A	Exekúcie na európske patentové prihlášky
RF9A	Ukončenie exekúcií na európske patentové prihlášky

RL9A	Prepis prihlasovateľa európskej patentovej prihlášky (na základe rozhodnutia súdu)
RL9A	Súdne spory o právo na európske patentové prihlášky
RL9A	Ukončenie súdnych sporov o právo na európske patentové prihlášky

Európske patenty

MA4A	Zaniknuté európske patenty vzdaním sa patentu
MC4A	Zrušené európske patenty
MC4A	Zrušené európske patenty po námietkovom konaní pred EPÚ
MG4A	Čiastočne zrušené európske patenty
MK4A	Zaniknuté európske patenty uplynutím doby platnosti
MM4A	Zaniknuté európske patenty pre nezaplatenie udržiavacích poplatkov
NG4A	Európske patenty zachované v zmenenom znení po námietkovom konaní pred EPÚ
PC4A	Prevody a prechody práv na európske patenty
PD4A	Zmeny dispozičných práv na európske patenty (zálohy)
PD4A	Zmeny dispozičných práv na európske patenty (ukončenie zálohov)
QA4A	Ponuky licencií na európske patenty
QA4A	Späťvzatia ponúk licencií na európske patenty
QB4A	Licenčné zmluvy registrované alebo udelené na európske patenty

QC4A	Ukončenie platnosti licenčných zmlúv na európske patenty	RL4A	Súdne spory o právo na európske patenty
RD4A	Exekúcie na európske patenty	SB4A	Európske patenty zapísané do registra po odtajnení
RF4A	Ukončenie exekúcií na európske patenty	SC4A	Sprístupnené preklady zmenených znení európskych patentových spisov
RL4A	Prepis majiteľa európskeho patentu (na základe rozhodnutia súdu)	SC4A	Sprístupnené opravené preklady európskych patentových spisov
RL4A	Ukončenie súdnych sporov o právo na európske patenty	SC4A	Sprístupnené preklady európskych patentových spisov

Opravy a zmeny

Opravy v európskych patentovch prihláškach

HA9A	Doplnenie pôvodcu (-ov)
HB9A	Opravy mien
HC9A	Zmeny mien
HD9A	Opravy adries
HE9A	Zmeny adries
HF9A	Opravy dátumov
HG9A	Opravy zatriedenia podľa MPT
HH9A	Opravy chýb alebo zmeny všeobecne

Opravy v európskych patentoch

HC9A	Zmeny v údajoch o ďalších osobách v európskych patentových prihláškach alebo v európskych patentoch
TA4A	Doplnenie pôvodcu (-ov)
TB4A	Opravy mien
TD4A	Opravy adries
TE4A	Zmeny adries
TF4A	Opravy dátumov
TG4A	Opravy zatriedenia podľa MPT
TH4A	Opravy chýb alebo zmeny všeobecne

SC4A

Sprístupnené preklady európskych patentových spisov

(11)	(51)	(11)	(51)	(11)	(51)	(11)	(51)
E 41222	<i>H04N 19/11</i>	E 41251	<i>H02K 53/00</i>	E 41280	<i>F27B 9/06</i>	E 41309	<i>C22B 26/12</i>
E 41223	<i>E04F 11/18</i>	E 41252	<i>A24F 40/05</i>	E 41281	<i>C07C 27/00</i>	E 41310	<i>E02D 27/42</i>
E 41224	<i>C07J 63/00</i>	E 41253	<i>B65G 57/00</i>	E 41282	<i>C22C 21/02</i>	E 41311	<i>C07D 513/22</i>
E 41225	<i>G01N 21/27</i>	E 41254	<i>G03B 21/14</i>	E 41283	<i>B62K 1/00</i>	E 41312	<i>C07J 9/00</i>
E 41226	<i>G06F 15/00</i>	E 41255	<i>A01N 25/30</i>	E 41284	<i>C21D 9/50</i>	E 41313	<i>C07K 16/38</i>
E 41227	<i>G01N 21/51</i>	E 41256	<i>C07D 403/04</i>	E 41285	<i>C07C 235/36</i>	E 41314	<i>F16D 55/226</i>
E 41228	<i>D07B 1/06</i>	E 41257	<i>C07D 405/10</i>	E 41286	<i>A23K 10/30</i>	E 41315	<i>F16D 55/226</i>
E 41229	<i>B25B 27/20</i>	E 41258	<i>H04N 19/122</i>	E 41287	<i>G01D 11/24</i>	E 41316	<i>F28F 9/02</i>
E 41230	<i>H01F 6/06</i>	E 41259	<i>B25J 9/16</i>	E 41288	<i>C22B 11/00</i>	E 41317	<i>A24F 40/57</i>
E 41231	<i>B61F 5/38</i>	E 41260	<i>E01F 15/04</i>	E 41289	<i>G01N 33/50</i>	E 41318	<i>C25F 3/16</i>
E 41232	<i>F03B 3/06</i>	E 41261	<i>B28B 1/52</i>	E 41290	<i>A61K 9/00</i>	E 41319	<i>H04N 19/11</i>
E 41233	<i>C12N 1/18</i>	E 41262	<i>F25B 49/00</i>	E 41291	<i>B23K 11/00</i>	E 41320	<i>A01N 25/02</i>
E 41234	<i>A01N 43/40</i>	E 41263	<i>B67D 1/08</i>	E 41292	<i>A61B 5/00</i>	E 41321	<i>A61K 33/24</i>
E 41235	<i>C11D 1/65</i>	E 41264	<i>A61B 5/107</i>	E 41293	<i>C07K 14/47</i>	E 41322	<i>A61K 31/74</i>
E 41236	<i>E04D 13/147</i>	E 41265	<i>A61K 39/00</i>	E 41294	<i>G01N 21/85</i>	E 41323	<i>C09D 4/00</i>
E 41237	<i>E06B 3/22</i>	E 41266	<i>F16B 11/00</i>	E 41295	<i>A61F 2/30</i>	E 41324	<i>C07D 401/04</i>
E 41238	<i>C12Q 1/68</i>	E 41267	<i>G01N 33/569</i>	E 41296	<i>C08L 23/10</i>	E 41325	<i>A61K 39/08</i>
E 41239	<i>C07D 219/08</i>	E 41268	<i>B67D 1/08</i>	E 41297	<i>B61D 3/12</i>	E 41326	<i>B65G 33/26</i>
E 41240	<i>F42B 4/16</i>	E 41269	<i>H05B 3/40</i>	E 41298	<i>C09K 5/04</i>	E 41327	<i>C07D 213/72</i>
E 41241	<i>A61K 48/00</i>	E 41270	<i>G01G 23/01</i>	E 41299	<i>A61K 31/7068</i>	E 41328	<i>B25J 9/00</i>
E 41242	<i>C12P 19/14</i>	E 41271	<i>H04L 51/234</i>	E 41300	<i>H04N 19/52</i>	E 41329	<i>H01M 4/90</i>
E 41243	<i>H05B 3/40</i>	E 41272	<i>A61K 31/497</i>	E 41301	<i>E04B 1/41</i>	E 41330	<i>A61K 31/454</i>
E 41244	<i>B60T 17/22</i>	E 41273	<i>C07C 219/06</i>	E 41302	<i>C07D 487/04</i>	E 41331	<i>C07D 401/06</i>
E 41245	<i>B67D 1/08</i>	E 41274	<i>C07D 519/00</i>	E 41303	<i>H01M 50/202</i>	E 41332	<i>B23B 27/10</i>
E 41246	<i>F25B 1/00</i>	E 41275	<i>G21F 9/30</i>	E 41304	<i>C09D 183/14</i>	E 41333	<i>A61K 31/506</i>
E 41247	<i>A61K 9/20</i>	E 41276	<i>H04L 9/40</i>	E 41305	<i>A61F 11/00</i>	E 41334	<i>H01C 7/12</i>
E 41248	<i>H04L 5/00</i>	E 41277	<i>B29C 67/00</i>	E 41306	<i>A61M 16/00</i>	E 41335	<i>C07D 401/14</i>
E 41249	<i>A24F 40/30</i>	E 41278	<i>A61K 39/00</i>	E 41307	<i>C09J 101/26</i>	E 41336	<i>D06M 11/73</i>
E 41250	<i>H03M 7/40</i>	E 41279	<i>H01T 2/02</i>	E 41308	<i>C07K 16/26</i>		

(51) *A01N 25/02* (2006.01)
A01N 25/30 (2006.01)
A01N 25/04 (2006.01)
A01N 37/40 (2006.01)
A01N 39/02 (2006.01)
A01N 57/20 (2006.01)
A01P 13/00 (2006.01)

(11) **E 41320**

(96) 19832939.3, 20.12.2019
(97) 3897130, 25.1.2023
(30) 18215405, 21.12.2018, EP
19196194, 9.9.2019, EP
(45) 12.4.2023
(73) Battelle UK Limited, Chelmsford Essex CM2 5LB, GB;
(72) CLAPPERTON Richard M., Southampton Hampshire
SO32 2NS, GB;
(74) HÖRMANN & PARTNERS s.r.o., Bratislava, SK;
(86) PCT/EP2019/086615
(87) WO 2020/127931

(54) **Agrochemická kompozícia**

(51) *A01N 25/30* (2006.01)
A01P 7/00 (2006.01)

(11) **E 41255**

(96) 15849897.2, 14.10.2015
(97) 3206486, 7.12.2022
(30) 201462063504 P, 14.10.2014, US
(45) 12.4.2023
(73) ICB Pharma, 43-602 Jaworzno, PL;
(72) SWIETOSLAWSKI Janusz, PL-43-600 Jaworzno, PL;
WIECZOREK Wojciech, PL-43-502 Czechowice-
Dziedzice, PL;
LISZKA Dawid, PL-43-600 Jaworzno, PL;
(74) Zivko Mijatovic and Partners s. r. o., Bratislava, SK;
(86) PCT/US2015/055578
(87) WO 2016/061259
(54) **Pesticídne formulácie s fyzikálnym mechanizmom účinku**

(51) *A01N 43/40* (2006.01)
A01N 43/54 (2006.01)
C07D 401/04 (2006.01)

(11) **E 41234**

(96) 18798826.6, 4.5.2018
(97) 3621439, 30.11.2022

- (30) 201762504148 P, 10.5.2017, US
(45) 12.4.2023
(73) Corteva Agriscience LLC, Indianapolis, IN, US;
(72) KISTER Jeremy, Indianapolis, IN, US;
SATCHIVI Norbert M., Indianapolis, IN, US;
EPP Jeffrey B., Indianapolis, IN, US;
ROTH Joshua, Indianapolis, IN, US;
(74) PATENTSERVIS Bratislava, a. s., Bratislava, SK;
(86) PCT/US2018/031004
(87) WO 2018/208582
(54) 4-amino-6-(heterocyklické)pikolináty a 6-amino-2-(heterocyklické)pyrimidín-4-karboxyláty a ich použitie ako herbicídy
-
- (51) A23K 10/30** (2016.01)
A23K 10/12 (2016.01)
A23K 50/75 (2016.01)
A23K 50/90 (2016.01)
(11) E 41286
(96) 17867151.7, 18.10.2017
(97) 3536162, 21.12.2022
(30) 2016215404, 2.11.2016, JP
(45) 12.4.2023
(73) Boskein Nutrition Limited, N.T., Hong Kong, CN;
(72) KIKUSHIMA Sunao, Kameoka-shi Kyoto, JP;
SHO Sakiko, Kyoto-shi Kyoto, JP;
KANO Yasuhiro, Kyoto-shi Kyoto, JP;
(74) Zathurecka INPARTNERS GROUP s.r.o., Banská Bystrica, SK;
(86) PCT/JP2017/037681
(87) WO 2018/083983
(54) Krmivo a spôsob jeho výroby
-
- (51) A24F 40/05** (2020.01)
A24F 40/48 (2020.01)
A24F 42/20 (2020.01)
A24F 40/10 (2020.01)
(11) E 41252
(96) 20176900.7, 27.5.2020
(97) 3915408, 30.11.2022
(45) 12.4.2023
(73) Joozef, 1190 Forest, BE;
(72) Harfouche Joseph, 1190 Forest, BE;
(74) HÖRMANN & PARTNERS s.r.o., Bratislava, SK;
(54) Prístroj na inhalovanie substancie
-
- (51) A24F 40/30** (2020.01)
A24F 40/42 (2020.01)
A24F 40/465 (2020.01)
H05B 6/10 (2006.01)
H05B 6/40 (2006.01)
H05B 6/44 (2006.01)
A24F 40/20 (2020.01)
(11) E 41249
(96) 19725128.3, 16.5.2019
(97) 3793381, 25.1.2023
(30) 18173058, 17.5.2018, EP
(45) 12.4.2023
(73) Philip Morris Products S.A., 2000 Neuchâtel, CH;
(72) TAURINO Irene, 2000 Neuchâtel, CH;
- (74) Zathurecka INPARTNERS GROUP s.r.o., Banská Bystrica, SK;
(86) PCT/EP2019/062720
(87) WO 2019/219867
(54) Zariadenie generujúce aerosól majúce zlepšenú indukčnú cievku
-
- (51) A24F 40/57** (2020.01)
(11) E 41317
(96) 21159752.1, 17.12.2013
(97) 3861877, 8.2.2023
(30) 12199708, 28.12.2012, EP
(45) 12.4.2023
(62) 13821803.7
(73) Philip Morris Products S.A., 2000 Neuchâtel, CH;
(72) KUCZAJ Arkadiusz, 2013 Colombier, CH;
(74) Zathurecka INPARTNERS GROUP s.r.o., Banská Bystrica, SK;
(54) Ohrievané zariadenie generujúce aerosól a spôsob generovania aerosólu s konzistentnými vlastnosťami
-
- (51) A61B 5/00** (2006.01)
A61B 5/03 (2006.01)
A61B 5/1455 (2006.01)
G01N 21/31 (2006.01)
(11) E 41292
(96) 14725192.0, 21.5.2014
(97) 2999402, 4.1.2023
(30) 9972013, 22.5.2013, CH
(45) 12.4.2023
(73) Luciole Medical AG, 8048 Zürich, CH;
(72) MUSER Markus Hugo, CH-8820 Wädenswil, CH;
FRÖHLICH Jürg Hans, CH-8006 Zürich, CH;
BAUMANN Dirk, CH-8008 Zürich, CH;
(74) HÖRMANN & PARTNERS s.r.o., Bratislava, SK;
(86) PCT/EP2014/060414
(87) WO 2014/187849
(54) Merací systém a spôsob merania parametrov v telesnom tkanive
-
- (51) A61B 5/107** (2006.01)
A41H 1/02 (2006.01)
G01B 3/10 (2020.01)
(11) E 41264
(96) 20155852.5, 6.2.2020
(97) 3692913, 30.11.2022
(30) 201905075, 7.2.2019, BE
(45) 12.4.2023
(73) Just A New Health, 1320 Beauvechain, BE;
(72) Harfouche Joseph, 1190 Forest, BE;
(74) HÖRMANN & PARTNERS s.r.o., Bratislava, SK;
(54) Zariadenie na meranie obvodu objektu, najmä končatiny
-
- (51) A61F 2/30** (2006.01)
A61F 2/36 (2006.01)
(11) E 41295
(96) 18705020.8, 22.1.2018
(97) 3618772, 21.12.2022
(30) 201700048295, 4.5.2017, IT

- (45) 12.4.2023
 (73) G21 S.r.l., San Possidonio (MO), IT;
 (72) FORONI Filippo, Mirandola (Modena), IT;
 FERROTTO Michele, Villar Perosa (Torino), IT;
 FERROTTO Riccardo, Frossasco (Torino), IT;
 MULAS Giuseppe, Modena, IT;
 CAVALIERE Pietro, Messina, IT;
 (74) HÖRMANN & PARTNERS s.r.o., Bratislava, SK;
 (86) PCT/IB2018/050375
 (87) WO 2018/203150
(54) Forma a spôsob výroby ortopedického dištančného prvku, vyrobeného zo zdravotníckeho cementu

- (51) A61F 11/00** (2022.01)
A61M 3/02 (2006.01)
A61F 7/12 (2006.01)

(11) E 41305

- (96) 19746444.9, 12.7.2019
 (97) 3799565, 4.1.2023
 (30) 18183461, 13.7.2018, EP
 (45) 12.4.2023
 (73) EARBREEZE GMBH, 1010 Wien, AT;
 (72) KURSHEL Martin, 1010 Wien, AT;
 (74) HÖRMANN & PARTNERS s.r.o., Bratislava, SK;
 (86) PCT/EP2019/068922
 (87) WO 2020/012032

(54) Nadstavec pre zariadenie pre tvorbu prúdu vzduchu do vonkajšieho zvukovodu

- (51) A61K 9/00** (2006.01)
A61K 9/19 (2006.01)
A61K 47/12 (2006.01)
A61K 47/20 (2006.01)
A61K 31/454 (2006.01)
A61K 39/395 (2006.01)
A61K 47/69 (2017.01)
C08B 37/16 (2006.01)
C08L 5/16 (2006.01)
A61P 35/02 (2006.01)
A61K 47/40 (2006.01)

(11) E 41290

- (96) 18823719.2, 29.6.2018
 (97) 3644999, 14.12.2022
 (30) 201762527744 P, 30.6.2017, US
 201862653436 P, 5.4.2018, US
 201862673064 P, 17.5.2018, US
 (45) 12.4.2023
 (73) Celgene Corporation, Summit, NJ, US;
 (72) BUCHHOLZ Tonia J., Moss Beach CA, US;
 CARMICHAEL James, Edwalton, GB;
 CARRANCIO Soraya, San Diego CA, US;
 FAN Jinhong, San Mateo CA, US;
 GUPTA Rajan, Bridgewater NJ, US;
 LU Gang, San Diego CA, US;
 MACBETH Kyle, San Francisco CA, US;
 PACE Emily, Orinda CA, US;
 PIERCE Daniel, Belmont CA, US;
 POURDEHNAD Michael, San Francisco CA, US;
 PU Yu, East Hanover NJ, US;
 WANG Peng, Westfield NJ, US;

- WU Naijun, Princeton NJ, US;
 YAO Sheena, San Francisco CA, US;
 (74) HÖRMANN & PARTNERS s.r.o., Bratislava, SK;
 (86) PCT/US2018/040286
 (87) WO 2019/006299

(54) Kompozície a spôsoby použitia 2-(4-chlórphenyl)-N-((2-(2,6-dioxopiperidín-3-yl)-1-oxoizindolín-5-yl)metyl)-2,2-difluoracetamidu

- (51) A61K 9/20** (2006.01)
A61P 43/00 (2006.01)
A61P 13/12 (2006.01)
A61P 9/10 (2006.01)
A61P 9/04 (2006.01)
A61P 9/00 (2006.01)
A61K 31/41 (2006.01)
A61K 31/216 (2006.01)

(11) E 41247

- (96) 16157767.1, 4.11.2008
 (97) 3067043, 30.11.2022
 (30) 985668 P, 6.11.2007, US
 (45) 12.4.2023
 (62) 08848154.4
 (73) Novartis AG, Basel, CH;
 (72) Al-Fayoumi Suliman, Morristown, New Jersey, US;
 Hu Jiahui, Bridgewater, New Jersey, US;
 Kumaraperumal Natrajan, Wayne, US;
 Royce Alan Edward, Saylorsburg, PA, US;
 Ruegger Colleen, Morris Plains, NJ, US;
 Zannou Erika Aina, Edison, New Jersey, US;
 (74) inventa Patentová a známková kancelária s. r. o., Bratislava, SK;

(54) Farmaceutické kompozície na báze superštruktúr antagonistu/blokátora angiotenzinového receptora (ARB) a inhibítora neutrálnej endopeptidázy (NEP)

- (51) A61K 31/454** (2006.01)
A61K 39/00 (2006.01)
A61K 31/5377 (2006.01)
A61K 31/573 (2006.01)
A61K 31/69 (2006.01)
A61K 35/28 (2015.01)
A61P 35/00 (2006.01)
A61K 45/06 (2006.01)

(11) E 41330

- (96) 15757389.0, 20.8.2015
 (97) 3182996, 28.12.2022
 (30) 201462040918 P, 22.8.2014, US
 (45) 12.4.2023
 (73) Celgene Corporation, Summit, NJ, US;
 (72) THAKURTA Anjan, Basking Ridge, NJ, US;
 HUSSEIN Mohamed, Odessa, FL, US;
 JACQUES Christian, Hamburg, NJ, US;
 (74) HÖRMANN & PARTNERS s.r.o., Bratislava, SK;
 (86) PCT/US2015/046091

- (87) WO 2016/029004
- (54) Spôsoby liečby mnohopočetného myelómu imunomodulačnými zlúčeninami v kombinácii s protilátkami**
-
- (51) A61K 31/497** (2006.01)
A61K 9/20 (2006.01)
A61K 47/10 (2017.01)
A61K 47/26 (2006.01)
A61P 35/00 (2006.01)
- (11) E 41272**
(96) 16821324.7, 1.7.2016
(97) 3318259, 11.1.2023
(30) 2015134817, 3.7.2015, JP
(45) 12.4.2023
(73) Astellas Pharma Inc., Chuo-kuTokyo 103-8411, JP;
(72) MIYAZAKI Masakazu, Tokyo 103-8411, JP;
ISHIBA Ryohei, Tokyo 103-8411, JP;
TAKAISHI Yuki, Tokyo 103-8411, JP;
UEJO Fumiaki, Tokyo 103-8411, JP;
(74) HÖRMANN & PARTNERS s.r.o., Bratislava, SK;
(86) PCT/JP2016/069615
(87) WO 2017/006855
- (54) Stabilná farmaceutická kompozícia na perorálne podávanie**
-
- (51) A61K 31/506** (2006.01)
A61P 9/12 (2006.01)
C07D 405/14 (2006.01)
C07D 417/14 (2006.01)
C07D 471/04 (2006.01)
C07D 491/107 (2006.01)
- (11) E 41333**
(96) 18881280.4, 19.11.2018
(97) 3719013, 4.1.2023
(30) 201711168111, 21.11.2017, CN
(45) 12.4.2023
(73) Wuxi Biocity Biopharmaceuticals Co., Ltd., Wuxi, Jiangsu, CN;
(72) LUO Yunfu, Shanghai, CN;
LEI Maoyi, Shanghai, CN;
LI Junmiao, Shanghai, CN;
XU Yu, Shanghai, CN;
WEI Ran, Shanghai, CN;
CHEN Shuhui, Shanghai, CN;
(74) Zivko Mijatovic and Partners s. r. o., Bratislava, SK;
(86) PCT/CN2018/116196
(87) WO 2019/101039
- (54) Derivát pyrimidínsulfamidu, spôsob jeho prípravy a použitie v medicíne**
-
- (51) A61K 31/7068** (2006.01)
A61K 9/00 (2006.01)
A61M 31/00 (2006.01)
A61P 13/02 (2006.01)
A61P 13/10 (2006.01)
A61P 35/00 (2006.01)
A61P 35/04 (2006.01)
A61K 45/06 (2006.01)
- (11) E 41299**
(96) 17793523.6, 5.5.2017
(97) 3452053, 14.12.2022
(30) 201662333151 P, 6.5.2016, US
201762443614 P, 6.1.2017, US
(45) 12.4.2023
(73) TARIS Biomedical LLC, Lexington, Massachusetts, US;
(72) GIESING Dennis, Lee's Summit MO, US;
CUTIE Christopher, Lexington MA, US;
SARMA Purnanand, Carlisle MA, US;
LARRIVEE-ELKINS Cheryl, Framingham MA, US;
SEARCY Christopher, Charlestown MA, US;
AGARWAL Vikas, Lexington MA, US;
(74) HÖRMANN & PARTNERS s.r.o., Bratislava, SK;
(86) PCT/US2017/031445
(87) WO 2017/193098
- (54) Spôsob liečby urotelovej rakoviny dolného traktu**
-
- (51) A61K 31/74** (2006.01)
A61P 1/00 (2006.01)
- (11) E 41322**
(96) 18188764.7, 22.8.2009
(97) 3431094, 7.12.2022
(30) 91110 P, 22.8.2008, US
9112508 P, 22.8.2008, US
9109708 P, 22.8.2008, US
165894 P, 1.4.2009, US
16589909 P, 1.4.2009, US
165905 P, 2.4.2009, US
(45) 12.4.2023
(62) 09748557.7
(73) Vifor (International) Ltd., St. Gallen, CH;
(72) CHANG Han-Ting, Livermore, CA, US;
CHARMOT Dominique, Campbell, CA, US;
LIU Mingjun, Sewickley, PA, US;
STRUEVER Werner, Leverkusen, DE;
MANSKY Paul, San Francisco, CA, US;
ALBRECHT Detlef, Saratoga, CA, US;
BURDICK Michael, Los Altos, CA, US;
CONNOR Eric, Los Gatos, CA, US;
HALFON Sherin, Palo Alto, CA, US;
HUANG I-Zu, Mountain View, CA, US;
CHIDAMBARAM Ramakrishnan, Pleasanton, CA, US;
MILLS Jonathan, San Jose, CA, US;
(74) ROTT & RÚŽIČKA, Patentová, známková a právna kancelária, v.o.s., Bratislava, SK;
- (54) Zosieťované kationomeničové polyméry, kompozície a použitie pri liečbe hyperkaliémie**
-
- (51) A61K 33/24** (2019.01)
C01G 41/00 (2006.01)
A61P 15/08 (2006.01)
A61K 9/20 (2006.01)
A61K 9/28 (2006.01)
A61K 9/48 (2006.01)
A23L 33/16 (2016.01)
- (11) E 41321**
(96) 14898173.1, 21.7.2014
(97) 3173382, 4.1.2023
(45) 12.4.2023

- (73) OXOLIFE, S.L., Sant Quirze del Vallès (Barcelona), ES;
 (72) CANALS ALMAZÁN Ignacio, Barcelona, ES;
 ARBAT BUGIÉ Agnès, Barcelona, ES;
 (74) HÖRMANN & PARTNERS s.r.o., Bratislava, SK;
 (86) PCT/ES2014/070586
 (87) WO 2016/012632
(54) Volfrámové soli na stimuláciu plodnosti a reprodukcie a na zlepšenie účinnosti techník asistovanej reprodukcie
-
- (51) A61K 39/00** (2006.01)
C07K 14/47 (2006.01)
C12N 15/62 (2006.01)
A61P 35/00 (2006.01)
(11) E 41265
 (96) 18888094.2, 13.12.2018
 (97) 3737397, 30.11.2022
 (30) 201762598290 P, 13.12.2017, US
 (45) 12.4.2023
 (73) Inovio Pharmaceuticals, Inc., Plymouth Meeting, PA, US;
 (72) YAN Jian, Wallingford, PA, US;
 SLAGER Anna, Lansdale, PA, US;
 GARMAN Bradley, Glenside, PA, US;
 COOCH Neil, Oreland, PA, US;
 (74) inventa Patentová a známková kancelária s. r. o., Bratislava, SK;
 (86) PCT/US2018/065522
 (87) WO 2019/118763
(54) Protirakovinové vakcíny zacieľujúce PRAME a ich použitie
-
- (51) A61K 39/00** (2006.01)
C12P 21/08 (2006.01)
C07K 16/00 (2006.01)
A61P 35/00 (2006.01)
(11) E 41278
 (96) 18197338.9, 24.9.2012
 (97) 3485903, 16.11.2022
 (30) 201161538454 P, 23.9.2011, US
 201261597409 P, 10.2.2012, US
 201261692978 P, 24.8.2012, US
 (45) 12.4.2023
 (62) 12833767.2
 (73) Mereo BioPharma 5, Inc., Mountain View, CA, US;
 (72) GURNEY Austin L., San Francisco, CA, US;
 SATO Aaron Ken, Burlingame, CA, US;
 BOND Christopher John, San Mateo, CA, US;
 (74) Zathurecka INPARTNERS GROUP s.r.o., Banská Bystrica, SK;
(54) VEGF/DDL4 väzobné látky a ich použitia
-
- (51) A61K 39/08** (2006.01)
C07K 14/33 (2006.01)
(11) E 41325
 (96) 19159001.7, 3.12.2013
 (97) 3513806, 25.1.2023
 (30) 201221875, 5.12.2012, GB
 (45) 12.4.2023
 (62) 13801540.9
- (73) GlaxoSmithKline Biologicals SA, 1330 Rixensart, BE;
 (72) BOUTRIAU Dominique, 1330 Rixensart, BE;
 GERMAIN Sophie Marie Jeanne Valentine, 1330 Rixensart, BE;
 WALLEMACQ Hugues, 1330 Rixensart, BE;
 (74) Zivko Mijatovic and Partners s. r. o., Bratislava, SK;
(54) Imunogénna kompozícia
-
- (51) A61K 48/00** (2006.01)
A61K 9/127 (2006.01)
A61K 39/00 (2006.01)
(11) E 41241
 (96) 22166818.9, 31.8.2011
 (97) 4043040, 11.1.2023
 (30) 37883110 P, 31.8.2010, US
 (45) 12.4.2023
 (62) 11755497.2
 (73) GlaxoSmithKline Biologicals SA, 1330 Rixensart, BE;
 (72) GEALL Andrew, Emeryville, CA 94662-8097, US;
 VERMA Ayush, Emeryville, CA 94662-8097, US;
 (74) Zivko Mijatovic and Partners s. r. o., Bratislava, SK;
(54) Malé lipozómy na dodávanie RNA kódujúcej imunogén
-
- (51) A61M 16/00** (2006.01)
A61M 16/12 (2006.01)
(11) E 41306
 (96) 15790644.7, 10.9.2015
 (97) 3258999, 12.10.2022
 (30) P1400421, 10.9.2014, HU
 (45) 12.4.2023
 (73) Pomoziné Gyarmathy, Ágnes, 2040 Budaörs, HU;
 (72) POMOZI István, 2040 Budaörs, HU;
 SZÁZ Dénes, 5000 Szolnok, HU;
 (74) HÖRMANN & PARTNERS s.r.o., Bratislava, SK;
 (86) PCT/HU2015/000064
 (87) WO 2016/038401
(54) Zariadenie na úpravu a/alebo reguláciu obsahu CO2 vo vdychovanom vzduchu
-
- (51) B23B 27/10** (2006.01)
B23B 27/16 (2006.01)
B23B 29/04 (2006.01)
(11) E 41332
 (96) 20159135.1, 29.5.2018
 (97) 3693110, 21.12.2022
 (45) 12.4.2023
 (62) 18174788.2
 (73) CeramTec GmbH, Plochingen, DE;
 (72) HENZLER Uwe, Hochdorf, DE;
 NITSCHKE Michael, Ebersbach, DE;
 (74) Zathurecka INPARTNERS GROUP s.r.o., Banská Bystrica, SK;
(54) Nástrojový systém
-
- (51) B23K 11/00** (2006.01)
B23K 11/02 (2006.01)
B23K 11/30 (2006.01)
B23K 101/32 (2006.01)
B23K 103/04 (2006.01)

- (11) **E 41291**
 (96) 19719322.0, 26.4.2019
 (97) 3787830, 25.1.2023
 (30) 18170758, 4.5.2018, EP
 (45) 12.4.2023
 (73) NV Bekaert SA, 8550 Zwevegem, BE;
 (72) CUYERS Martin, 8780 Oostrozebeke, BE;
 (74) inventa Patentová a známková kancelária s. r. o., Bratislava, SK;
 (86) PCT/EP2019/060767
 (87) WO 2019/211198
- (54) **Zváračie zariadenie na zváranie oceľového kordu pomocou elektród s jednou alebo viacerými predĺženými plochými plochami a spôsob zvárania koncov oceľového kordu použitím takéhoto zariadenia**
-
- (51) **B25B 27/20** (2006.01)
G01L 1/00 (2006.01)
- (11) **E 41229**
 (96) 19720039.7, 12.4.2019
 (97) 3784444, 28.12.2022
 (30) 102018109897, 25.4.2018, DE
 (45) 12.4.2023
 (73) Schaeffler Technologies AG & Co. KG, Herzogenaurach, DE;
 (72) PELTRIE Marcel, Neudrossenfeld, DE;
 KRAFT Philipp, Ochsenfurt, DE;
 (74) Zivko Mijatovic and Partners s. r. o., Bratislava, SK;
 (86) PCT/DE2019/100337
 (87) WO 2019/206366
- (54) **Merací nástroj**
-
- (51) **B25J 9/00** (2006.01)
B25J 9/08 (2006.01)
B25J 21/00 (2006.01)
B65G 47/14 (2006.01)
B25J 19/02 (2006.01)
- (11) **E 41328**
 (96) 15159025.4, 13.3.2015
 (97) 2952297, 11.1.2023
 (30) 102014008108, 2.6.2014, DE
 (45) 12.4.2023
 (73) Liebherr-Verzahntechnik GmbH, Kempten, DE;
 (72) Mattern Thomas, Rieden, DE;
 Hänschke David, Altusried, DE;
 Riedmiller Bernhard, Wertach, DE;
 (74) ROTT & RÚŽIČKA, Patentová, známková a právna kancelária, v.o.s., Bratislava, SK;
- (54) **Podávací modul a zariadenie s takýmto modulom na automatizované odoberanie obrobkov usporiadaných v kontajneri**
-
- (51) **B25J 9/16** (2006.01)
G05B 19/402 (2006.01)
- (11) **E 41259**
 (96) 17761264.5, 4.9.2017
 (97) 3509802, 30.11.2022
 (30) 102016010945, 9.9.2016, DE
 (45) 12.4.2023
- (73) Dürr Systems AG, Bietigheim-Bissingen, DE;
 (72) SCHWEIGLER Sven, Asperg, DE;
 (74) Bušová Eva, JUDr., Bratislava, SK;
 (86) PCT/EP2017/072087
 (87) WO 2018/046434
- (54) **Optimalizačný spôsob pre potáhovací robot a príslušný potáhovací systém**
-
- (51) **B28B 1/52** (2006.01)
B28B 3/22 (2006.01)
B28B 5/02 (2006.01)
B28C 5/12 (2006.01)
B28C 5/14 (2006.01)
B28C 5/40 (2006.01)
B29B 7/42 (2006.01)
B29B 7/48 (2006.01)
B29C 48/40 (2019.01)
B29C 48/57 (2019.01)
B29C 48/67 (2019.01)
B01F 23/53 (2022.01)
B01F 27/192 (2022.01)
B01F 27/2123 (2022.01)
B01F 27/702 (2022.01)
B01F 27/723 (2022.01)
B01F 35/71 (2022.01)
B29C 48/00 (2019.01)
- (11) **E 41261**
 (96) 17769136.7, 4.8.2017
 (97) 3493959, 28.12.2022
 (30) 201662371590 P, 5.8.2016, US
 201715663104, 28.7.2017, US
 (45) 12.4.2023
 (73) United States Gypsum Company, Chicago, IL, US;
 (72) DUBEY Ashish, Grayslake, Illinois, US;
 GROZA Peter B., Antioch, Illinois, US;
 NELSON Christopher R., Lindenhurst, Illinois, US;
 (74) Zathurecka INPARTNERS GROUP s.r.o., Banská Bystrica, SK;
 (86) PCT/US2017/045426
 (87) WO 2018/027095
- (54) **Spôsob výroby cementovej suspenzie vystuženej vláknami pomocou viacstupňovej kontinuálnej miešačky**
-
- (51) **B29C 67/00** (2017.01)
B33Y 30/00 (2015.01)
B29C 64/124 (2017.01)
B29C 64/25 (2017.01)
B29C 64/255 (2017.01)
B29C 64/277 (2017.01)
B33Y 10/00 (2015.01)
- (11) **E 41277**
 (96) 17814680.9, 19.6.2017
 (97) 3476575, 14.12.2022
 (30) 201610461679, 23.6.2016, CN
 (45) 12.4.2023
 (73) Gold Array Technology (Beijing), LLC., Beijing, CN;
 (72) LI Houmin, Beijing, CN;
 SONG Xueyang, Beijing, CN;
 YE Shanding, Beijing, CN;

- WANG Yikun, Beijing, CN;
 ZHU Kaiqiang, Beijing, CN;
 XU Beibei, Beijing, CN;
 (74) ROTT & RÚŽIČKA, Patentová, známková a právna kancelária, v.o.s., Bratislava, SK;
 (86) PCT/CN2017/088989
 (87) WO 2017/219942
(54) 3D tlačiareň s fotovytvrdzovaním

- (51) B60T 17/22** (2006.01)
F16D 66/02 (2006.01)

- (11) E 41244**
 (96) 18815573.3, 29.11.2018
 (97) 3717323, 11.1.2023
 (30) 102017128595, 1.12.2017, DE
 (45) 12.4.2023
 (73) KNORR-BREMSE Systeme für Nutzfahrzeuge GmbH, München, DE;
 (72) BLESSING Michael, München, DE;
 FUCHS Alexander, Fellbach, DE;
 FRICKE Jens, Vilshofen, DE;
 (74) HÖRMANN & PARTNERS s.r.o., Bratislava, SK;
 (86) PCT/EP2018/083031
 (87) WO 2019/106099
(54) Kotúčová brzda s usporiadaním na sledovanie stavu a spôsob sledovania stavu takej kotúčovej brzdy

- (51) B61D 3/12** (2006.01)

- (11) E 41297**
 (96) 19712555.2, 19.3.2019
 (97) 3768565, 28.12.2022
 (30) 502362018, 21.3.2018, AT
 (45) 12.4.2023
 (73) Rail Cargo Austria Aktiengesellschaft, 1100 Wien, AT;
 (72) GRANER Gernot, 3800 Göpfritz an der Wild, AT;
 HERINCS Philipp, 3430 Tulln an der Donau, AT;
 (74) inventa Patentová a známková kancelária s. r. o., Bratislava, SK;
 (86) PCT/EP2019/056746
 (87) WO 2019/179965
(54) Rozhranie na pripojenie karosérie vozidla k základni

- (51) B61F 5/38** (2006.01)

- (11) E 41231**
 (96) 14460069.9, 14.10.2014
 (97) 2886412, 28.9.2022
 (30) 40565313, 15.10.2013, PL
 (45) 12.4.2023
 (73) Wagony Swidnica sp. z o.o., 58-100 Swidnica, PL;
 (72) Piotrowski Jerzy, 02-761 Warszawa, PL;
 Matej Jan, 02-904 Warszawa, PL;
 (74) ŽOVICOVÁ & ŽOVIC IP, s. r. o., Bratislava, SK;
(54) Spojovací systém súkolesí na samoriadiacom železničnom podvozku

- (51) B62K 1/00** (2006.01)
B62K 11/00 (2006.01)
B62H 1/12 (2006.01)
B62K 5/10 (2013.01)

- (11) E 41283**
 (96) 19855186.3, 26.8.2019
 (97) 3847087, 7.12.2022
 (30) 26153418, 2.9.2018, IL
 (45) 12.4.2023
 (73) Watt Car Industries Ltd., Tel Aviv, IL;
 (72) CAHAN Amos, Kfar Uria, IL;
 (74) PATENTSERVIS Bratislava, a. s., Bratislava, SK;
 (86) PCT/IL2019/050954
 (87) WO 2020/044333
(54) Jednokolesové vozidlo

- (51) B65G 33/26** (2006.01)

- (11) E 41326**
 (96) 19150967.8, 9.1.2019
 (97) 3511270, 7.12.2022
 (30) 500072018, 10.1.2018, AT
 (45) 12.4.2023
 (73) Hargassner Ges mbH, 4952 Weng/Innkreis, AT;
 (72) HARGASSNER Markus, 4952 Weng, AT;
 (74) HÖRMANN & PARTNERS s.r.o., Bratislava, SK;
(54) Závitokový dopravník

- (51) B65G 57/00** (2006.01)

- B65G 61/00** (2006.01)
(11) E 41253
 (96) 17755450.8, 9.8.2017
 (97) 3497043, 21.12.2022
 (30) 102016114730, 9.8.2016, DE
 102016115656, 23.8.2016, DE
 (45) 12.4.2023
 (73) Fellner, Herbert, Regensburg, DE;
 Brandmüller, Ludwig, Rosenheim, DE;
 (72) Fellner Herbert, Regensburg, DE;
 Brandmüller Ludwig, Rosenheim, DE;
 (74) HÖRMANN & PARTNERS s.r.o., Bratislava, SK;
 (86) PCT/EP2017/070230
 (87) WO 2018/029268
(54) Nakladací systém na paletizovanie zmiešaných produktov na cieľovú paletu

- (51) B67D 1/08** (2006.01)

- (11) E 41245**
 (96) 20157886.1, 12.1.2017
 (97) 3674257, 21.12.2022
 (30) 102016200254, 12.1.2016, DE
 102016212012, 1.7.2016, DE
 102016212013, 1.7.2016, DE
 102016218509, 27.9.2016, DE
 102016218507, 27.9.2016, DE
 102016218884, 29.9.2016, DE
 (45) 12.4.2023
 (62) 17700340.7
 (73) Freezio AG, Amriswil, CH;
 (72) KRÜGER Marc, Bergisch Gladbach, DE;
 EMPL Günter, Bergisch Gladbach, DE;
 FISCHER Daniel, Romanshorn, CH;

- (74) inventa Patentová a známková kancelária s. r. o., Bratislava, SK;
- (54) Systém dávkovača s držiakom kartuše**
-
- (51) B67D 1/08** (2006.01)
(11) E 41263
(96) 19157799.8, 12.1.2017
(97) 3517488, 21.12.2022
(30) 102016200254, 12.1.2016, DE
102016212012, 1.7.2016, DE
102016212013, 1.7.2016, DE
102016218509, 27.9.2016, DE
102016218507, 27.9.2016, DE
102016218884, 29.9.2016, DE
(45) 12.4.2023
(62) 17700340.7
(73) Freezio AG, Amriswil, CH;
(72) KRÜGER Marc, Bergisch Gladbach, DE;
EMPL Günter, Bergisch Gladbach, DE;
FISCHER Daniel, Romanshorn, CH;
(74) inventa Patentová a známková kancelária s. r. o., Bratislava, SK;
- (54) Dávkovač s držiakom kartuše**
-
- (51) B67D 1/08** (2006.01)
(11) E 41268
(96) 19157803.8, 12.1.2017
(97) 3517489, 21.12.2022
(30) 102016200254, 12.1.2016, DE
102016212012, 1.7.2016, DE
102016212013, 1.7.2016, DE
102016218509, 27.9.2016, DE
102016218507, 27.9.2016, DE
102016218884, 29.9.2016, DE
(45) 12.4.2023
(62) 17700340.7
(73) Freezio AG, Amriswil, CH;
(72) KRÜGER Marc, Bergisch Gladbach, DE;
EMPL Günter, Bergisch Gladbach, DE;
FISCHER Daniel, Romanshorn, CH;
(74) inventa Patentová a známková kancelária s. r. o., Bratislava, SK;
- (54) Dávkovač s držiakom kartuše**
-
- (51) C07C 27/00** (2006.01)
B01J 8/24 (2006.01)
C07C 29/14 (2006.01)
C07C 45/60 (2006.01)
B01J 6/00 (2006.01)
B01J 8/26 (2006.01)
B01J 19/02 (2006.01)
(11) E 41281
(96) 19742172.0, 16.7.2019
(97) 3823949, 18.1.2023
(30) PA201800393, 16.7.2018, DK
(45) 12.4.2023
(73) Topsoe A/S, 2800 Kgs. Lyngby, DK;
(72) PEDERSEN Lars Storm, 3520 Farum, DK;
LARSEN Morten Boberg, 2765 Smørum, DK;
MORTENSEN Peter Mølgaard, 4000 Roskilde, DK;
- (74) PATENTSERVIS Bratislava, a. s., Bratislava, SK;
(86) PCT/EP2019/069073
(87) WO 2020/016209
- (54) Termolytická fragmentácia cukrov s použitím odporového vyhrievania**
-
- (51) C07C 219/06** (2006.01)
C07C 229/16 (2006.01)
C07C 233/18 (2006.01)
C07C 255/24 (2006.01)
A61K 9/127 (2006.01)
C12N 15/11 (2006.01)
A61K 47/18 (2017.01)
C12N 9/02 (2006.01)
(11) E 41273
(96) 16794175.6, 28.10.2016
(97) 3368507, 7.12.2022
(30) 201562247616 P, 28.10.2015, US
201662328244 P, 27.4.2016, US
(45) 12.4.2023
(73) Acuitas Therapeutics Inc., Vancouver, British Columbia V6T 1W5, CA;
(72) ANSELL Steven M., Vancouver, British Columbia V6J 1W5, CA;
DU Xinyao, Richmond, British Columbia V7A 2M1, CA;
(74) Guniš Jaroslav, Mgr., Bratislava, SK;
(86) PCT/US2016/059575
(87) WO 2017/075531
- (54) Nové lipidy a lipidové nanočasticové formulácie na dodávanie nukleových kyselín**
-
- (51) C07C 235/36** (2006.01)
C07C 271/34 (2006.01)
C07C 303/34 (2006.01)
C07D 221/00 (2006.01)
C07F 9/09 (2006.01)
(11) E 41285
(96) 19795413.4, 11.10.2019
(97) 3864003, 7.12.2022
(30) 201862744293 P, 11.10.2018, US
(45) 12.4.2023
(73) Calico Life Sciences LLC, South San Francisco, CA, US;
AbbVie Inc., North Chicago, IL, US;
(72) MARTIN Kathleen Ann, San Francisco, CA, US;
SIDRAUSKI Carmela, Saratoga, CA, US;
DART Michael J., Highland Park, IL, US;
FROST Jennifer M., Gurnee, IL, US;
TONG Yunsong, Libertyville, IL, US;
XU Xiangdong, Buffalo Grove, IL, US;
SHI Lei, Vernon Hills, IL, US;
MURAUSKI Kathleen, Chicago, IL, US;
PLIUSHCHEV Marina, Vernon Hills, IL, US;
BROWN Brian S., Evanston, IL, US;
VOIGHT Eric, Pleasant Prairie, WI, US;
RANDOLPH John T., Libertyville, IL, US;
(74) inventa Patentová a známková kancelária s. r. o., Bratislava, SK;
(86) PCT/US2019/055850

- (87) WO 2020/077217
- (54) **Proliečivové modulátory integrovanej stresovej dráhy**
-
- (51) **C07D 213/72** (2006.01)
A61K 31/4409 (2006.01)
A61P 25/24 (2006.01)
- (11) **E 41327**
- (96) 21156065.1, 24.10.2013
- (97) 3842420, 7.12.2022
- (30) 201261718285 P, 25.10.2012, US
201261733675 P, 5.12.2012, US
201361776937 P, 12.3.2013, US
- (45) 12.4.2023
- (62) 13848739.2
- (73) Tetra Discovery Partners LLC, Grand Rapids, MI, US;
- (72) GURNEY Mark E., Grand Rapids, MI, US;
HAGEN Timothy J., Grand Rapids, MI, US;
MO Xuesheng, Grand Rapids, MI, US;
VELLEKOOP A., Grand Rapids, MI, US;
ROMERO Donna L., Grand Rapids, MI, US;
CAMPBELL Robert F., Grand Rapids, MI, US;
WALKER Joel R., Grand Rapids, MI, US;
ZHU Lei, Grand Rapids, MI, US;
- (74) Zathurecka INPARTNERS GROUP s.r.o., Banská Bystrica, SK;
- (54) **Heteroarylové inhibitory PDE4**
-
- (51) **C07D 219/08** (2006.01)
C07D 221/12 (2006.01)
- (11) **E 41239**
- (96) 19786404.4, 4.9.2019
- (97) 3814325, 30.11.2022
- (30) 42691618, 5.9.2018, PL
- (45) 12.4.2023
- (73) Synektik S.A., 00-728 Warszawa, PL;
- (72) TOWPIK Joanna, 02-654 Warszawa, PL;
KRAJEWSKI Seweryn Andrzej, 01-312 Warszawa, PL;
STECZEK Lukasz Marek, 01-354 Warszawa, PL;
WLOSTOWSKA Joanna, 01-491 Warszawa, PL;
- (74) Zathurecka INPARTNERS GROUP s.r.o., Banská Bystrica, SK;
- (86) PCT/PL2019/000073
- (87) WO 2020/050729
- (54) **Rádioaktívne značená zlúčenina kvartérnej amóniovej soli polycyklického aromatického amínu, použitie rádioaktívne značenej zlúčeniny v diagnostickej metóde pozitronovej emisnej tomografie a farmaceutická kompozícia obsahujúca rádioaktívne značenú zlúčeninu kvartérnej amóniovej soli polycyklického aromatického amínu**
-
- (51) **C07D 401/04** (2006.01)
A61K 31/465 (2006.01)
A61P 25/34 (2006.01)
- (11) **E 41324**
- (96) 18816112.9, 18.12.2018
- (97) 3710437, 14.12.2022
- (30) 17210181, 22.12.2017, EP
- (45) 12.4.2023
- (73) Siegfried AG, Zofingen, CH;
Contraf-Nicotex-Tobacco GmbH, Heilbronn, DE;
- (72) WEBER Beat, Zofingen, CH;
PAN Ben, Nantong Chongchuan Area, Jiangsu Province, CN;
- (74) Zathurecka INPARTNERS GROUP s.r.o., Banská Bystrica, SK;
- (86) PCT/EP2018/085444
- (87) WO 2019/121649
- (54) **Enantioména separácia racemického nikotínu pridaním enantioméru O,O'-disubstituovanej kyseliny vínnej s nízkou optickou čistotou**
-
- (51) **C07D 401/06** (2006.01)
A61K 31/4155 (2006.01)
A61K 31/496 (2006.01)
C07D 403/06 (2006.01)
C07D 403/14 (2006.01)
- (11) **E 41331**
- (96) 18806431.5, 22.5.2018
- (97) 3630744, 25.1.2023
- (30) 201762510213 P, 23.5.2017, US
- (45) 12.4.2023
- (73) H. Lundbeck A/S, Valby, DK;
- (72) GRICE Cheryl A., San Diego California, US;
WIENER John J. M., San Diego California, US;
WEBER Olivia D., San Diego California, US;
DUNCAN Katharine K., San Diego California, US;
- (74) HÖRMANN & PARTNERS s.r.o., Bratislava, SK;
- (86) PCT/US2018/033959
- (87) WO 2018/217805
- (54) **Pyrazolové MAGL inhibitory**
-
- (51) **C07D 401/14** (2006.01)
C07D 405/14 (2006.01)
C07D 413/14 (2006.01)
C07D 401/12 (2006.01)
A61P 11/00 (2006.01)
A61P 9/00 (2006.01)
A61P 29/00 (2006.01)
A61K 31/4439 (2006.01)
A61K 31/444 (2006.01)
- (11) **E 41335**
- (96) 19731163.2, 5.6.2019
- (97) 3802517, 21.12.2022
- (30) PCT/EP2018/065016, 7.6.2018, WO
- (45) 12.4.2023
- (73) Idorsia Pharmaceuticals Ltd, 4123 Allschwil, CH;
- (72) BOLLI Martin, 4123 Allschwil, CH;
BROTSCIHI Christine, 4123 Allschwil, CH;
LESCOP Cyrille, 4123 Allschwil, CH;
WILLIAMS Jodi T., 4123 Allschwil, CH;
- (74) inventa Patentová a známková kancelária s. r. o., Bratislava, SK;
- (86) PCT/EP2019/064690
- (87) WO 2019/234115
- (54) **Alkoxy-substituované pyridinylové deriváty ako antagonisty receptora LPA1 a ich použitie pri liečbe fibrózy**
-

- (51) **C07D 403/04** (2006.01)
C07D 403/14 (2006.01)
A61K 31/506 (2006.01)
A61P 17/14 (2006.01)
A61P 37/00 (2006.01)
- (11) **E 41256**
(96) 18701296.8, 16.1.2018
(97) 3571192, 30.11.2022
(30) 201762447057 P, 17.1.2017, US
(45) 12.4.2023
(73) Astrazeneca AB, Södertälje, SE;
(72) NILSSON Karl Magnus, Mölndal, SE;
ÅSTRAND Annika Birgitta Margareta, Mölndal, SE;
BERGGREN Anna Ingrid Kristina, Mölndal, SE;
JOHANSSON Johan R., Mölndal, SE;
LEPISTÖ Matti Juhani, Mölndal, SE;
KAWATKAR Sameer Pralhad, Wilmington, DE, US;
SU Qibin, Wilmington, DE, US;
KETTLE Jason Grant, Cambridge, GB;
(74) inventa Patentová a známková kancelária s. r. o., Bratislava, SK;
(86) PCT/EP2018/051038
(87) WO 2018/134213
- (54) **Selektívne inhibítory JAK1**
-
- (51) **C07D 405/10** (2006.01)
A61P 25/24 (2006.01)
A61K 31/506 (2006.01)
- (11) **E 41257**
(96) 19786343.4, 16.10.2019
(97) 3867244, 18.1.2023
(30) 18200943, 17.10.2018, EP
(45) 12.4.2023
(73) Boehringer Ingelheim International GmbH, Ingelheim am Rhein, DE;
(72) GIOVANNINI Riccardo, Ingelheim am Rhein, DE;
CECI Angelo, Ingelheim am Rhein, DE;
DORNER-CIOSSEK Cornelia, Ingelheim am Rhein, DE;
PFAU Roland, Ingelheim am Rhein, DE;
WIEDENMAYER Dieter, Ingelheim am Rhein, DE;
(74) inventa Patentová a známková kancelária s. r. o., Bratislava, SK;
(86) PCT/EP2019/078027
(87) WO 2020/079039
- (54) **Deriváty 4-pyrazín-2-ylmetyl-morfolínu a ich použitie ako liečivo**
-
- (51) **C07D 487/04** (2006.01)
A61K 31/519 (2006.01)
A61P 35/00 (2006.01)
- (11) **E 41302**
(96) 20201979.0, 26.2.2016
(97) 3831833, 26.10.2022
(30) 201562121697 P, 27.2.2015, US
(45) 12.4.2023
(62) 16718921.6
(73) Incyte Holdings Corporation, Wilmington, DE, US;
(72) QIAO Lei, Wilmington, DE, US;
WENG Lingkai, Malvern, PA, US;
SHI ChongSheng Eric, Wilmington, DE, US;
- MELONI David, Bear, DE, US;
LIN Qiyan, Newark, DE, US;
XIA Michael, Wilmington, DE, US;
SHARIEF Vaqar, Newark, DE, US;
FRIETZE William, Kennett Square, PA, US;
JIA Zhongjiang, Kennett Square, PA, US;
PAN Yongchun, Wilmington, DE, US;
LIU Pingli, Newark, DE, US;
YUE Tai-Yuen, Hockessin, DE, US;
ZHOU Jiacheng, Newark, DE, US;
- (74) HÖRMANN & PARTNERS s.r.o., Bratislava, SK;
- (54) **Spôsoby prípravy inhibítora PI3K**
-
- (51) **C07D 513/22** (2006.01)
C07D 515/22 (2006.01)
A61P 11/00 (2006.01)
A61K 31/437 (2006.01)
- (11) **E 41311**
(96) 19707648.2, 14.2.2019
(97) 3752510, 7.12.2022
(30) 201862631453 P, 15.2.2018, US
(45) 12.4.2023
(73) Vertex Pharmaceuticals Incorporated, Boston, MA, US;
(72) CLEMENS Jeremy J., Boston, Massachusetts, US;
ABELA Alexander Russell, Boston, Massachusetts, US;
ANDERSON Corey Don, Boston, Massachusetts, US;
BUSCH Brett B., Boston, Massachusetts, US;
CHEN Weichao George, Boston, Massachusetts, US;
CLEVELAND Thomas, Boston, Massachusetts, US;
COON Timothy Richard, Boston, Massachusetts, US;
FRIEMAN Bryan, Boston, Massachusetts, US;
GHIRMAI Senait G., Boston, Massachusetts, US;
GROOTENHUIS Peter, Boston, Massachusetts, US;
GULEVICH Anton V., Boston, Massachusetts, US;
HADIDA RUAH Sara Sabina, Boston, Massachusetts, US;
HSIA Clara Kuang-Ju, Boston, Massachusetts, US;
KANG Ping, Boston, Massachusetts, US;
KHATUYA Haripada, Boston, Massachusetts, US;
MCCARTNEY Jason, Boston, Massachusetts, US;
MILLER Mark Thomas, Boston, Massachusetts, US;
PARASELLI Prasuna, Boston, Massachusetts, US;
PIERRE Fabrice, Boston, Massachusetts, US;
SWIFT Sara E., Boston, Massachusetts, US;
TERMIN Andreas, Boston, Massachusetts, US;
UY Johnny, Boston, Massachusetts, US;
VOGEL Carl V., Boston, Massachusetts, US;
ZHOU Jinglan, Boston, Massachusetts, US;
(74) HÖRMANN & PARTNERS s.r.o., Bratislava, SK;
(86) PCT/US2019/018042
(87) WO 2019/161078
- (54) **Makrocikly ako modulátory regulátora transmembránovej vodivosti cystickej fibrózy, ich farmaceutické kompozície, ich použitie v liečbe cystickej fibrózy a postup ich výroby**
-
- (51) **C07D 519/00** (2006.01)
C07D 513/04 (2006.01)
A61K 31/429 (2006.01)
A61P 29/00 (2006.01)

- A61P 31/00** (2006.01)
A61P 35/00 (2006.01)
A61P 37/00 (2006.01)
- (11) E 41274**
(96) 18733649.0, 2.7.2018
(97) 3661941, 14.12.2022
(30) 17184272, 1.8.2017, EP
(45) 12.4.2023
(73) Merck Patent GmbH, Darmstadt, DE;
(72) TANZER Eva-Maria, Sacramento, CA, US;
SCHIEMANN Kai, Seeheim-Jugenheim, DE;
KLEIN Markus, Darmstadt, DE;
(74) Bušová Eva, JUDr., Bratislava, SK;
(86) PCT/EP2018/067797
(87) WO 2019/025099
- (54) Tiazolopyridínové deriváty ako antagonisty receptora adenosínu**
-
- (51) C07J 9/00** (2006.01)
A61P 13/12 (2006.01)
A61K 31/575 (2006.01)
A61P 1/00 (2006.01)
A61P 1/04 (2006.01)
A61P 1/16 (2006.01)
A61P 3/00 (2006.01)
A61P 3/04 (2006.01)
A61P 3/06 (2006.01)
A61P 3/10 (2006.01)
A61P 5/38 (2006.01)
A61P 35/00 (2006.01)
A61P 37/02 (2006.01)
A61P 5/50 (2006.01)
A61P 9/00 (2006.01)
A61P 9/10 (2006.01)
A61P 43/00 (2006.01)
A61K 35/00 (2006.01)
A61P 17/02 (2006.01)
A61P 19/02 (2006.01)
C07J 31/00 (2006.01)
C07J 41/00 (2006.01)
A61P 21/00 (2006.01)
A61P 25/00 (2006.01)
A61P 29/00 (2006.01)
A61P 31/00 (2006.01)
A61P 31/14 (2006.01)
A61P 31/18 (2006.01)
A61P 31/20 (2006.01)
- (11) E 41312**
(96) 19204247.1, 28.5.2015
(97) 3626725, 30.11.2022
(30) FI20140130, 29.5.2014, IT
(45) 12.4.2023
(62) 15731260.4
(73) Bar Pharmaceuticals S.r.l., Reggio Nell'Emilia (RE), IT;
(72) ZAMPELLA Angela, Napoli, IT;
FIORUCCI Stefano, Perugia, IT;
- (74) HÖRMANN & PARTNERS s.r.o., Bratislava, SK;
(54) Cholánové deriváty na použitie pri liečbe a/alebo prevencii ochorení sprostredkovaných FXR a TGR5/GPBAR1
-
- (51) C07J 63/00** (2006.01)
A61K 31/58 (2006.01)
A61P 31/18 (2006.01)
- (11) E 41224**
(96) 19823817.2, 9.12.2019
(97) 3894424, 25.1.2023
(30) 201862777432 P, 10.12.2018, US
201962874557 P, 16.7.2019, US
(45) 12.4.2023
(73) VIIV Healthcare UK(No.4) Limited, Brentford, GB;
(72) WOODS Amy, Stevenage, Hertfordshire, GB;
(74) Zivko Mijatovic and Partners s. r. o., Bratislava, SK;
(86) PCT/IB2019/060564
(87) WO 2020/121161
- (54) Mezylátová soľ amino-lupánovej zlúčeniny s inhibičnou aktivitou pri maturácii HIV**
-
- (51) C07K 14/47** (2006.01)
C07K 16/28 (2006.01)
C07K 14/705 (2006.01)
- (11) E 41293**
(96) 16729794.4, 18.5.2016
(97) 3298030, 18.1.2023
(30) 15167927, 18.5.2015, EP
16150508, 8.1.2016, EP
(45) 12.4.2023
(73) Pieris Pharmaceuticals GmbH, Freising-Weihenstephan, DE;
(72) HINNER Marlon, Munich, DE;
BEL AIBA Rachida Siham, Munich, DE;
ROTHER Christine, Dachau, DE;
OLWILL Shane, Freising, DE;
SCHLOSSER Corinna, Freising, DE;
(74) HÖRMANN & PARTNERS s.r.o., Bratislava, SK;
(86) PCT/EP2016/061071
(87) WO 2016/184882
- (54) Protirakovinový fúzny polypeptid**
-
- (51) C07K 16/26** (2006.01)
A61K 39/395 (2006.01)
A61P 31/00 (2006.01)
A61P 9/00 (2006.01)
A61P 13/12 (2006.01)
- (11) E 41308**
(96) 19162009.5, 16.11.2012
(97) 3553084, 16.11.2022
(30) 11189447, 16.11.2011, EP
12160014, 16.3.2012, EP
(45) 12.4.2023
(62) 12784631.9
(73) AdrenoMed AG, Hennigsdorf, DE;
(72) BERGMANN Andreas, Berlin, DE;
(74) HÖRMANN & PARTNERS s.r.o., Bratislava, SK;
- (54) Anti-adrenomedulínová (ADM) protilátka alebo anti-ADM protilátkový fragment alebo anti-ADM ne-**

ig skelet na prevenciu alebo znižovanie dysfunkcie orgánu alebo zlyhania orgánu u pacienta s chronickou alebo akútnou chorobou alebo akútnym stavom

(51) **C07K 16/38** (2006.01)

(11) **E 41313**

(96) 17206143.4, 27.11.2006

(97) 3345927, 11.1.2023

(30) 739659 P, 25.11.2005, US

(45) 12.4.2023

(62) 06838473.4

(73) Kyowa Kirin Co., Ltd., Tokyo, JP;

(72) KATO Shinichiro, San Diego, CA, US;

SOLOFF NUGENT Rachel, San Diego, CA, US;

YOSHIDA Hitoshi, Gunma, JP;

CROFT Michael, San Diego, CA, US;

(74) Bušová Eva, JUDr., Bratislava, SK;

(54) **Humánna monoklonálna protilátka proti humánnemu CD134 (OX40) a spôsoby jej prípravy a použitia**

(51) **C08L 23/10** (2006.01)

(11) **E 41296**

(96) 18746230.4, 3.8.2018

(97) 3662014, 4.1.2023

(30) 17184798, 3.8.2017, EP

(45) 12.4.2023

(73) Sika Technology AG, 6340 Baar, CH;

(72) ROSKAMP Robert, 6460 Altdorf, CH;

QUINZLER Dorothee, 6055 Alpnach Dorf, CH;

HÜBSCHER Peter, 6012 Obernau, CH;

Z'ROTZ Roy, 6030 Ebikon, CH;

ACKERMANN Herbert, 8632 Tann, CH;

HÖFFLIN Frank, 5400 Baden, CH;

(74) inventa Patentová a známková kancelária s. r. o., Bratislava, SK;

(86) PCT/EP2018/071111

(87) WO 2019/025584

(54) **Polymérna kompozícia so zlepšenými mechanickými vlastnosťami**

(51) **C09D 4/00** (2006.01)

(11) **E 41323**

(96) 18766122.8, 14.8.2018

(97) 3681955, 4.1.2023

(30) 102017008456, 10.9.2017, DE

(45) 12.4.2023

(73) Mankiewicz Gebr. & Co. (GmbH & Co. KG), Hamburg, DE;

(72) DE ROSSI Umberto, Norderstedt, DE;

BOLENDER Oliver, Hamburg, DE;

STEFFEN Timo, Buchholz, DE;

(74) FAJNOR IP s. r. o., Bratislava, SK;

(86) PCT/DE2018/100711

(87) WO 2019/047994

(54) **Recyklovateľné povlaky a ich použitie na potlač recyklovateľných plastov**

(51) **C09D 183/14** (2006.01)

C08G 77/58 (2006.01)

(11) **E 41304**

(96) 20305165.1, 20.2.2020

(97) 3868846, 2.11.2022

(45) 12.4.2023

(73) EPG-F, Henriville, FR;

(72) SCHACKMANN Billy, Forbach, FR;

(74) HÖRMANN & PARTNERS s.r.o., Bratislava, SK;

(54) **Dekoratívny a ochranný náterový prostriedok na kovové, sklenené a plastové substráty**

(51) **C09J 101/26** (2006.01)

B27N 3/00 (2006.01)

C09J 103/02 (2006.01)

C08L 3/02 (2006.01)

(11) **E 41307**

(96) 15738380.3, 17.7.2015

(97) 3169741, 2.11.2022

(30) 201412709, 17.7.2014, GB

(45) 12.4.2023

(73) Knauf Insulation SPRL, Visé, BE;

Knauf Insulation, Inc., Shelbyville, IN, US;

(72) HAMPSON Carl, St Helens Merseyside, GB;

KHAN Ferdous, St Helens Merseyside, GB;

(74) HÖRMANN & PARTNERS s.r.o., Bratislava, SK;

(86) PCT/EP2015/066455

(87) WO 2016/009062

(54) **Zlepšené spojivové kompozície a ich použitie**

(51) **C09K 5/04** (2006.01)

C08J 9/14 (2006.01)

(11) **E 41298**

(96) 18210883.7, 29.4.2005

(97) 3498801, 25.1.2023

(30) 83752504, 29.4.2004, US

(45) 12.4.2023

(62) 05744161.0

(73) Honeywell International Inc., Morris Plains, NJ, US;

(72) PHAM Hang T., Morris Plains, NJ, US;

SINGH Rajiv R, Morris Plains, NJ, US;

(74) Zivko Mijatovic and Partners s. r. o., Bratislava, SK;

(54) **Kompozície s HFO-1234ze a HFC-134a**

(51) **C11D 1/65** (2006.01)

C11D 3/04 (2006.01)

C11D 3/34 (2006.01)

C11D 3/37 (2006.01)

C11D 3/40 (2006.01)

C11D 1/22 (2006.01)

C11D 1/62 (2006.01)

(11) **E 41235**

(96) 19196827.0, 11.9.2019

(97) 3623455, 7.12.2022

(30) 201800008545, 12.9.2018, IT

(45) 12.4.2023

(73) Bolton Manitoba S.p.A., Milano, IT;

(72) RUSSO Vincenzo, Milano, IT;

BRIGNOLI Cinzia, Milano, IT;

MARELLI Roberta, Mariano Comense (CO), IT;
 OLIVA Marco, Firenze, IT;
 (74) HÖRMANN & PARTNERS s.r.o., Bratislava, SK;
 (54) **Prípravok na odstraňovanie vodného kameňa na WC**

(51) **C12N 1/18** (2006.01)
C12N 1/19 (2006.01)
C12N 1/36 (2006.01)
C12P 7/10 (2006.01)
 C12R 1/865 (2006.01)

(11) **E 41233**

(96) 16722317.1, 27.4.2016

(97) 3289068, 14.12.2022

(30) 1553760, 27.4.2015, FR

(45) 12.4.2023

(73) Lesaffre et Compagnie, Paris, FR;

(72) BAVOUZET Jean-Michel, Croix, FR;

DESFOUGERES Thomas, Dissay, FR;

PIGNEDE Georges, Marcq-en-Baroeul, FR;

TECHEL Jennifer, Le Bizet, BE;

(74) Juran Svetozár, JUDr., Bratislava, SK;

(86) PCT/FR2016/050987

(87) WO 2016/174349

(54) **Kmeň kvasiniek so zlepšenou schopnosťou fermentácie xylózy za prítomnosti kyseliny octovej**

(51) **C12P 19/14** (2006.01)
C12P 7/06 (2006.01)

(11) **E 41242**

(96) 15169886.7, 29.5.2015

(97) 3098320, 14.12.2022

(45) 12.4.2023

(73) Clariant Produkte (Deutschland) GmbH, Frankfurt am Main, DE;

(72) Zavrel Michael, Olching, DE;

Zehe Markus, Munich, DE;

Bartuch Joerg, Gauting, DE;

Verhuelsdonk Marcus, Rosenheim, DE;

(74) HÖRMANN & PARTNERS s.r.o., Bratislava, SK;

(54) **Spôsob hydrolýzy biomasy**

(51) **C12Q 1/68** (2018.01)
C12Q 1/6827 (2018.01)

(11) **E 41238**

(96) 20200970.0, 5.11.2010

(97) 3783110, 23.11.2022

(30) 25856709 P, 5.11.2009, US

25907509 P, 6.11.2009, US

38185410 P, 10.9.2010, US

(45) 12.4.2023

(62) 10782468.2

(73) The Chinese University of Hong Kong, New Territories Hong Kong, HK;

Sequenom, Inc., San Diego, CA, US;

(72) LO Yuk Ming Dennis, Kowloon, Hong Kong, CN;

CHAN Kwan Chee, Kowloon, Hong Kong, CN;

CHIU Wai Kwun Rossa, Shatin New Territories, Hong Kong, CN;

CANTOR Charles, Del Mar, California, US;

(74) MAJLINGOVÁ & PARTNERS, s. r. o., Bratislava, SK;

(54) **Genómová analýza plodu z biologickej vzorky matky**

(51) **C21D 9/50** (2006.01)

B23K 11/06 (2006.01)

B23K 11/30 (2006.01)

C21D 8/02 (2006.01)

C21D 8/04 (2006.01)

C21D 9/46 (2006.01)

C21D 9/48 (2006.01)

C21D 1/19 (2006.01)

C21D 1/20 (2006.01)

C22C 38/02 (2006.01)

C22C 38/04 (2006.01)

C22C 38/12 (2006.01)

(11) **E 41284**

(96) 18829480.5, 30.11.2018

(97) 3887556, 1.2.2023

(45) 12.4.2023

(73) ArcelorMittal, Luxembourg, LU;

(72) HELL Jean-Christophe, Metz, FR;

(74) MAJLINGOVÁ & PARTNERS, s. r. o., Bratislava, SK;

(86) PCT/IB2018/059510

(87) WO 2020/109850

(54) **Za studena valcovaný žiháný oceľový plech s vysokým pomerom rozťažnosti otvoru a spôsob jeho výroby**

(51) **C22B 11/00** (2006.01)

C22B 15/00 (2006.01)

C22B 3/12 (2006.01)

C22B 3/00 (2006.01)

(11) **E 41288**

(96) 14842873.3, 4.9.2014

(97) 3041964, 16.11.2022

(30) 2013903380, 4.9.2013, AU

2014902389, 23.6.2014, AU

(45) 12.4.2023

(73) Mining and Process Solutions Pty Ltd., Bentley, WA 6102, AU;

(72) EKSTEEN Jacobus Johannes, Bull Creek, Western Australia 6149, AU;

ORABY Elsayed Abdelrady, Cannington, Western Australia 6107, AU;

(74) Zathurecka INPARTNERS GROUP s.r.o., Banská Bystrica, SK;

(86) PCT/AU2014/000877

(87) WO 2015/031943

(54) **Proces získavania medi a/alebo drahých kovov**

(51) **C22B 26/12** (2006.01)

C22B 3/04 (2006.01)

C22B 3/20 (2006.01)

C01D 15/08 (2006.01)

C01D 7/06 (2006.01)

(11) **E 41309**

(96) 17915110.5, 22.6.2017

(97) 3642374, 30.11.2022

(45) 12.4.2023

(73) Metso Outotec Finland Oy, Tampere, FI;

(72) TIHONEN Marika, Espoo, FI;

- (74) HÖRMANN & PARTNERS s.r.o., Bratislava, SK;
 (86) PCT/FI2017/050477
 (87) WO 2018/234614
(54) Spôsob extrakcie zlúčeniny(in) lítia
-
- (51) C22C 21/02** (2006.01)
C22F 1/043 (2006.01)
(11) E 41282
 (96) 19752306.1, 22.7.2019
 (97) 3827108, 25.1.2023
 (30) 201862701977 P, 23.7.2018, US
 201962810585 P, 26.2.2019, US
 (45) 12.4.2023
 (73) Novelis, Inc., Atlanta, GA, US;
 (72) DAS Sazol Kumar, Acworth, Georgia, US;
 HEYEN Matthew, Kennesaw, GA, US;
 EVANS Peter, Belleville, MI, US;
 BEECH Martin, Warrington Cheshire, GB;
 SON ChangOok, Marietta, Georgia, US;
 MARSH Mark, Marietta, GA, US;
 KAMAT Rajeev G., Marietta, Georgia, US;
 KOSSAK Rainer, South Lyon, Michigan, US;
 FRYATT David, Brownstown Township, MI, US;
 FISHER David Scott, NY, US;
 FLOREY Guillaume, Veyras, CH;
 BEZENCON Cyrille, Chermignon d'en-bas, CH;
 TIMM Juergen, Steisslingen, DE;
 (74) Zathurecka INPARTNERS GROUP s.r.o., Banská Bystrica, SK;
 (86) PCT/US2019/042809
 (87) WO 2020/023375
(54) Vysoko tvarovateľné, recyklované hliníkové zliatiny a spôsoby ich výroby
-
- (51) C25F 3/16** (2006.01)
C25F 3/26 (2006.01)
C09G 1/02 (2006.01)
B23H 5/08 (2006.01)
B23H 5/12 (2006.01)
(11) E 41318
 (96) 19744444.1, 21.1.2019
 (97) 3640373, 7.12.2022
 (30) 201830074, 26.1.2018, ES
 (45) 12.4.2023
 (73) Drylyte, S.L., Barcelona, ES;
 (72) SANSANEDAS MILLET Pau, Barcelona, ES;
 (74) ŽOVICOVÁ & ŽOVIC IP, s. r. o., Bratislava, SK;
 (86) PCT/ES2019/070027
 (87) WO 2019/145588
(54) Použitie H₂SO₄ ako elektrolytu v procesoch vyhladzovania a leštenia kovov transportom iónov cez voľné tuhé látky
-
- (51) D06M 11/73** (2006.01)
D06M 11/76 (2006.01)
D06M 15/41 (2006.01)
B32B 5/02 (2006.01)
B64B 1/58 (2006.01)
(11) E 41336
 (96) 19812733.4, 25.11.2019
- (97) 3887594, 4.1.2023
 (30) 201862771224 P, 26.11.2018, US
 (45) 12.4.2023
 (73) SCEYE SA, 6300 Zug, CH;
 (72) VESTERGAARD FRANDSEN Mikkel, New York, New York, US;
 KIM David, Santa Fe, New Mexico, US;
 FILLETER Tobin, Toronto, Ontario, CA;
 PARAMBATH MUNDAYODAN Sudeep, Hillsboro, Oregon, US;
 (74) inventa Patentová a známková kancelária s. r. o., Bratislava, SK;
 (86) PCT/EP2019/082458
 (87) WO 2020/109247
(54) Vlákna PBO (Zylon®) vrúbľované grafénoxidom; spôsob ich výroby a použitie
-
- (51) D07B 1/06** (2006.01)
D07B 1/14 (2006.01)
(11) E 41228
 (96) 18786364.2, 22.10.2018
 (97) 3701083, 7.12.2022
 (30) 17198948, 27.10.2017, EP
 (45) 12.4.2023
 (73) Bekaert Advanced Cords Aalter NV, Aalter, BE;
 (72) MORREN Gerd, Vilvoorde, BE;
 VANREYTEN Wouter, Tampere, FI;
 (74) inventa Patentová a známková kancelária s. r. o., Bratislava, SK;
 (86) PCT/EP2018/078853
 (87) WO 2019/081411
(54) Oceľový kord na vystuženie elastoméru
-
- (51) E01F 15/04** (2006.01)
(11) E 41260
 (96) 19745083.6, 22.7.2019
 (97) 3827128, 30.11.2022
 (30) 506452018, 24.7.2018, AT
 (45) 12.4.2023
 (73) DELTA BLOC International GmbH, 2752 Wöllersdorf-Steinabrüchl, AT;
 (72) EDL Thomas, 7052 Müllendorf, AT;
 LEHMANN Steffen, 2544 Leobersdorf, AT;
 (74) Zathurecka INPARTNERS GROUP s.r.o., Banská Bystrica, SK;
 (86) PCT/EP2019/069695
 (87) WO 2020/020833
(54) Vertikálny člen pre zvodidlový systém pre vozidlá
-
- (51) E02D 27/42** (2006.01)
F03D 13/20 (2016.01)
(11) E 41310
 (96) 18833173.0, 12.12.2018
 (97) 3724407, 9.11.2022
 (30) 102017011505, 13.12.2017, DE
 102018112857, 29.5.2018, DE
 (45) 12.4.2023
 (73) Smart & Green Mukran Concrete GmbH, Sassnitz, DE;
 (72) PRASS Gregor, Hamburg, DE;
 SCHRIEFER Christoph, Redefin, DE;

(74) HÖRMANN & PARTNERS s.r.o., Bratislava, SK;
 (86) PCT/EP2018/084581
 (87) WO 2019/115622
(54) Základ pre veternú turbínu

(51) E04B 1/41 (2006.01)
E04G 23/02 (2006.01)

(11) E 41301

(96) 16178277.6, 6.7.2016
 (97) 3115520, 30.11.2022
 (30) 102015110911, 6.7.2015, DE
 (45) 12.4.2023

(73) Eversloh, Norbert, Ennigerloh, DE;
 (72) Giffey Klaus, Hamburg, DE;

Saxler Jan, Hamburg, DE;
 Eversloh Norbert, Ennigerloh, DE;

(74) MAJLINGOVÁ & PARTNERS, s. r. o., Bratislava, SK;

(54) Spôsob dodatočného zaistenia nedostatočne kotveného pláštá lícovej steny dvojplášťovej steny

(51) E04D 13/147 (2006.01)

(11) E 41236

(96) 21020367.5, 15.7.2021
 (97) 3940163, 11.1.2023
 (30) 7820 U, 17.7.2020, AT
 (45) 12.4.2023

(73) Prefa Aluminiumprodukte Gesellschaft m.b.H., 3182 Markt/Lilienfeld, AT;

(72) Ried Walter, A-3182 Marktl, AT;

(74) BACHRATÁ & BACHRATÝ OFFICE, Patentová a známková kancelária, Zálesie, SK;

(54) Orámovanie

(51) E04F 11/18 (2006.01)

(11) E 41223

(96) 21193213.2, 26.8.2021
 (97) 3964667, 11.1.2023
 (30) 507332020, 31.8.2020, AT
 (45) 12.4.2023

(73) Harra Stefan, 7000 Eisenstadt, AT;

(72) Harra Stefan, 7000 Eisenstadt, AT;

(74) BELEŠČÁK & PARTNERS, s.r.o., Piešťany, SK;

(54) Parapet pre budovu

(51) E06B 3/22 (2006.01)

(11) E 41237

(96) 18815972.7, 3.12.2018
 (97) 3721040, 16.11.2022
 (30) 202017107427 U, 6.12.2017, DE
 (45) 12.4.2023

(73) REHAU Industries SE & Co. KG, Rehau, DE;

(72) ECKERT Stefan, Forchheim, DE;

MELZER Klaus, Poxdorf, DE;

TIPPENHAUER Horst, Marloffstein, DE;

NÄGEL Bernhard, Forchheim, DE;

(74) Bušová Eva, JUDr., Bratislava, SK;

(86) PCT/EP2018/083280

(87) WO 2019/110472

(54) Dutý komorový profil, najmä okenný alebo dverový profil

(51) F03B 3/06 (2006.01)

F03B 17/06 (2006.01)

G05D 7/06 (2006.01)

(11) E 41232

(96) 19801014.2, 8.11.2019

(97) 3887667, 23.11.2022

(30) 20181548, 30.11.2018, NO

(45) 12.4.2023

(73) Golar Management AS, Oslo, NO;

(72) SCHANKE Øystein, Oslo, NO;

(74) ŽOVICOVÁ & ŽOVIC IP, s. r. o., Bratislava, SK;

(86) PCT/EP2019/080653

(87) WO 2020/108953

(54) Systém na riadenie prietoku vody zo spracovateľského zariadenia na palube plavidla

(51) F16B 11/00 (2006.01)

B23P 19/00 (2006.01)

B23P 19/06 (2006.01)

F16L 23/00 (2006.01)

F16L 23/14 (2006.01)

F24F 13/02 (2006.01)

(11) E 41266

(96) 20744669.1, 8.1.2020

(97) 3740686, 25.1.2023

(30) 201901044, 23.1.2019, TR

(45) 12.4.2023

(73) Sente Makina Insaat Sanayi Ve Ticaret Limited Sirketi, Büyükcekmece/Istanbul, TR;

(72) DOGAN Yavuz, Beylikdüzü/Istanbul, TR;

KIRANTAY Ali Lütfü, Beylikdüzü/Istanbul, TR;

(74) inventa Patentová a známková kancelária s. r. o., Bratislava, SK;

(86) PCT/TR2020/050010

(87) WO 2020/153926

(54) Sériový systém pripájania skrutiiek na príchytky

(51) F16D 55/226 (2006.01)

F16D 65/092 (2006.01)

(11) E 41314

(96) 16793911.5, 10.11.2016

(97) 3374655, 11.1.2023

(30) 102015119509, 12.11.2015, DE

(45) 12.4.2023

(73) KNORR-BREMSE Systeme für Nutzfahrzeuge GmbH, München, DE;

(72) PAHLE Wolfgang, Bad Wiessee, DE;

PETSCHKE Andreas, Neuburg am Inn, DE;

(74) HÖRMANN & PARTNERS s.r.o., Bratislava, SK;

(86) PCT/EP2016/077261

(87) WO 2017/081147

(54) Kotúčová brzda a súprava brzdového obloženia

(51) F16D 55/226 (2006.01)

F16D 65/097 (2006.01)

F16D 55/227 (2006.01)

- (11) **E 41315**
 (96) 17725184.0, 3.5.2017
 (97) 3458738, 18.1.2023
 (30) 102016109360, 20.5.2016, DE
 102017105641, 16.3.2017, DE
 PCT/EP2017/057857, 3.4.2017, WO
 (45) 12.4.2023
 (73) KNORR-BREMSE Systeme für Nutzfahrzeuge GmbH, München, DE;
 (72) FISCHL Tobias, München, DE;
 PRITZ Wolfgang, München, DE;
 PETSCHKE Andreas, Neuburg am Inn, DE;
 SCHROPP Josef, Eichendorf, DE;
 DAHLENBURG Julian Cato, Georgensgmünd, DE;
 BARTEL Markus, München, DE;
 (74) HÖRMANN & PARTNERS s.r.o., Bratislava, SK;
 (86) PCT/EP2017/060583
 (87) WO 2017/198467
 (54) **Kotúčová brzda pre úžitkové vozidlo, brzdové obloženie a sada brzdového obloženia**
-
- (51) **F25B 1/00** (2006.01)
F25B 1/10 (2006.01)
F25B 43/00 (2006.01)
F25B 7/00 (2006.01)
 (11) **E 41246**
 (96) 19868322.9, 27.9.2019
 (97) 3862650, 21.12.2022
 (30) 2018187369, 2.10.2018, JP
 (45) 12.4.2023
 (73) DAIKIN INDUSTRIES, LTD., Osaka 530-8323, JP;
 (72) IWATA Ikuhiro, Osaka-shi, Osaka 530-8323, JP;
 KUMAKURA Eiji, Osaka-shi, Osaka 530-8323, JP;
 FURUSHO Kazuhiro, Osaka-shi, Osaka 530-8323, JP;
 FUJIYOSHI Ryusuke, Osaka-shi, Osaka 530-8323, JP;
 MATSUOKA Hiromune, Osaka-shi, Osaka 530-8323, JP;
 (74) Zivko Mijatovic and Partners s. r. o., Bratislava, SK;
 (86) PCT/JP2019/038400
 (87) WO 2020/071294
 (54) **Zariadenie s chladiacim cyklom**
-
- (51) **F25B 49/00** (2006.01)
A62C 3/00 (2006.01)
 (11) **E 41262**
 (96) 20195255.3, 9.9.2020
 (97) 3805671, 23.11.2022
 (30) 102019126949, 8.10.2019, DE
 (45) 12.4.2023
 (73) Vaillant GmbH, Remscheid, DE;
 (72) Wohlfeil Arnold, Leichlingen, DE;
 (54) **Absorpcia horľavého chladiva**
-
- (51) **F27B 9/06** (2006.01)
F27B 9/24 (2006.01)
F27D 3/08 (2006.01)
F27D 11/02 (2006.01)
F27D 1/04 (2006.01)
 (11) **E 41280**
 (96) 19714696.2, 8.4.2019
 (97) 3803243, 7.12.2022
- (30) 1854773, 1.6.2018, FR
 (45) 12.4.2023
 (73) E.T.I.A.-Evaluation Technologique, Ingenierie et Applications, Compiègne, FR;
 (72) LEPEZ Olivier, Lamorlaye, FR;
 SAJET Philippe, Lacroix Saint-Ouen, FR;
 (74) PATENTSERVIS Bratislava, a. s., Bratislava, SK;
 (86) PCT/EP2019/058815
 (87) WO 2019/228696
 (54) **Zariadenie na tepelné spracovanie obsahujúce žiaruvzdorný plášť a použitie takého zariadenia**
-
- (51) **F28F 9/02** (2006.01)
F28D 9/00 (2006.01)
F28F 3/04 (2006.01)
 (11) **E 41316**
 (96) 20725687.6, 8.5.2020
 (97) 3973243, 1.3.2023
 (30) 1950601, 21.5.2019, SE
 (45) 12.4.2023
 (73) Alfa Laval Corporate AB, Lund, SE;
 (72) ROMLUND Jens, Rydebäck, SE;
 (74) PATENTSERVIS Bratislava, a. s., Bratislava, SK;
 (86) PCT/EP2020/062863
 (87) WO 2020/234006
 (54) **Doskový tepelný výmenník a spôsob výroby doskového tepelného výmenníka**
-
- (51) **F42B 4/16** (2006.01)
F42B 4/26 (2006.01)
F42B 12/36 (2006.01)
F42B 12/42 (2006.01)
F42B 27/00 (2006.01)
F42C 19/08 (2006.01)
F42C 15/34 (2006.01)
 (11) **E 41240**
 (96) 18718816.4, 19.4.2018
 (97) 3615882, 23.11.2022
 (30) 102017108938, 26.4.2017, DE
 (45) 12.4.2023
 (73) Rheinmetall Waffe Munition GmbH, Südheide, DE;
 (72) HABEL Frank, Hohnstorf, DE;
 KOSCHMIEDER Mathias, Köthel, DE;
 (74) ROTT & RÚŽIČKA, Patentová, známková a právna kancelária, v.o.s., Bratislava, SK;
 (86) PCT/EP2018/060031
 (87) WO 2018/197330
 (54) **Dezorientujúce teleso s prostriedkami na nastavenie činného výkonu**
-
- (51) **G01D 11/24** (2006.01)
G01D 11/30 (2006.01)
H01H 36/00 (2006.01)
 (11) **E 41287**
 (96) 20197537.2, 22.9.2020
 (97) 3816588, 9.11.2022
 (30) 202019004415 U, 28.10.2019, DE
 (45) 12.4.2023
 (73) K.W.H. Ciclosport Vertriebs GmbH, Gräfelfing, DE;

- (72) GOLLING Guido, Gräfelfing, DE;
HOCHSCHORNER Andreas, Gräfelfing, DE;
(74) HÖRMANN & PARTNERS s.r.o., Bratislava, SK;
(54) **Puzdro snímača**

- (51) **G01G 23/01** (2006.01)
G01D 5/39 (2006.01)
G01G 23/37 (2006.01)

(11) **E 41270**

- (96) 08102200.6, 29.2.2008
(97) 2045587, 30.11.2022
(30) 20075710, 5.10.2007, FI
(45) 12.4.2023
(73) TAMTRON OY, Tampere, FI;
(72) Asikainen Pentti, Mänttä, FI;
(74) ROTT & RÚŽIČKA, Patentová, známková a právna kancelária, v.o.s., Bratislava, SK;

(54) **Spôsob a systém overovania meracieho zariadenia**

- (51) **G01N 21/27** (2006.01)
G01N 21/31 (2006.01)
G01N 21/78 (2006.01)
G01N 31/22 (2006.01)

(11) **E 41225**

- (96) 20175775.4, 20.5.2020
(97) 3742153, 23.11.2022
(30) 1905347, 21.5.2019, FR
(45) 12.4.2023
(73) Nor-Feed, Beaucauzé, FR;
Universite D'Angers, Angers Cedex, FR;
(72) Le Bot Maxime, Angers, FR;
Guilet David, Angers, FR;
(74) inventa Patentová a známková kancelária s. r. o., Bratislava, SK;

(54) **Spôsob kvantifikovania celkového obsahu saponínov vo vzorke, predovšetkým v komplexnej vzorke**

- (51) **G01N 21/51** (2006.01)
G01N 21/64 (2006.01)
G01N 21/65 (2006.01)
G01N 21/85 (2006.01)
G01N 33/44 (2006.01)
B29B 17/00 (2006.01)
B29B 17/04 (2006.01)
G01N 21/31 (2006.01)
G01N 21/33 (2006.01)
G01N 21/359 (2014.01)
G01N 21/84 (2006.01)

(11) **E 41227**

- (96) 19762701.1, 28.8.2019
(97) 3843966, 5.10.2022
(30) 507382018, 29.8.2018, AT
(45) 12.4.2023
(73) EREMA Engineering Recycling Maschinen und Anlagen Gesellschaft m.b.H., 4052 Ansfelden, AT;
(72) HAIDER Stephanie, 4030 Linz, AT;
AIGNER Michael, 4060 Leonding, AT;
FEICHTINGER Klaus, 4040 Linz, AT;
(74) Guniš Jaroslav, Mgr., Bratislava, SK;
(86) PCT/AT2019/060278

- (87) WO 2020/041813

(54) **Spôsob úpravy, spracovania alebo recyklácie materiálov, najmä termoplastických materiálov**

- (51) **G01N 21/85** (2006.01)
B07C 5/34 (2006.01)

(11) **E 41294**

- (96) 14793109.1, 3.11.2014
(97) 3063531, 21.12.2022
(30) 13191270, 1.11.2013, EP
(45) 12.4.2023
(73) TOMRA Sorting NV, Leuven, BE;
(72) BALTHASAR Dirk, Boppard, DE;
HARTMANN Tobias, Koblenz, DE;
MCGLOUGHLIN John, Co. Kildare, IE;
REID Douglas Alexander, Dublin, IE;
(74) inventa Patentová a známková kancelária s. r. o., Bratislava, SK;
(86) PCT/EP2014/073577
(87) WO 2015/063299

(54) **Spôsob a prístroje na zisťovanie látok**

- (51) **G01N 33/50** (2006.01)
G01N 33/53 (2006.01)
G01N 33/564 (2006.01)

(11) **E 41289**

- (96) 17791958.6, 10.10.2017
(97) 3523653, 7.12.2022
(30) 16193119, 10.10.2016, EP
(45) 12.4.2023
(73) Deutsches Krebsforschungszentrum Heidelberg Stiftung des öffentlichen Rechts (DKFZ), Heidelberg, DE;
(72) ZUR HAUSEN Harald, Waldmichelbach, DE;
DE VILLIERS Ethel-Michele, Waldmichelbach, DE;
BUND Timo, Dossenheim, DE;
EILEBRECHT Sebastian, Eslohe, DE;
(74) Zathurecka INPARTNERS GROUP s.r.o., Banská Bystrica, SK;
(86) PCT/EP2017/075774
(87) WO 2018/069296

(54) **Rep proteín ako proteín antigén na použitie v diagnostických testoch**

- (51) **G01N 33/569** (2006.01)
A61P 1/04 (2006.01)
A61P 25/00 (2006.01)

(11) **E 41267**

- (96) 19169482.7, 31.5.2012
(97) 3575792, 30.11.2022
(30) 201161491810 P, 31.5.2011, US
201161508584 P, 15.7.2011, US
201161550257 P, 21.10.2011, US
201261636588 P, 20.4.2012, US
(45) 12.4.2023
(62) 12792375.3
(73) Biogen MA Inc., Cambridge, MA, US;
(72) SUBRAMANYAM Meena, Stoneham, MA, US;
PLAVINA Tatiana, North Reading, MA, US;
BLOOMGREN Gary Lewis, Concord, MA, US;

- BOZIC Carmen, Chestnut Hill, MA, US;
LEE Sophia, Waltham, MA, US;
- (74) Zathurecka INPARTNERS GROUP s.r.o., Banská Bystrica, SK;
- (54) Spôsob hodnotenia rizika PML**
-
- (51) G03B 21/14** (2006.01)
G03B 21/00 (2006.01)
G02B 27/18 (2006.01)
H04N 9/31 (2006.01)
- (11) E 41254**
(96) 20164410.1, 10.5.2012
(97) 3712700, 7.12.2022
(30) 102011076083, 18.5.2011, DE
(45) 12.4.2023
(62) 12719751.5
(73) Fraunhofer-Gesellschaft zur Förderung der angewandten Forschung e.V., München, DE;
(72) Sieler Marcel, Jena, DE;
Schreiber Peter, Jena, DE;
(74) HÖRMANN & PARTNERS s.r.o., Bratislava, SK;
- (54) Projekčné zobrazenie a postup zobrazenia celého obrazu na projekčné plochy voľného formátu alebo na naklonené projekčné plochy**
-
- (51) G06F 15/00** (2006.01)
F41H 7/02 (2006.01)
G06F 17/00 (2019.01)
G06F 3/14 (2006.01)
G05D 1/02 (2020.01)
G01C 21/26 (2006.01)
G01C 21/36 (2006.01)
- (11) E 41226**
(96) 14822643.4, 26.6.2014
(97) 3019968, 23.11.2022
(30) 1350869, 12.7.2013, SE
(45) 12.4.2023
(73) Bae Systems Hägglunds Aktiebolag, Örnköldsvik, SE;
(72) BACKSTRÖM Ronny, Umeå, SE;
SEGERMAN Mikael, Östersund, SE;
(74) ROTT & RŮŽIČKA, Patentová, známková a právna kancelária, v.o.s., Bratislava, SK;
(86) PCT/SE2014/050793
(87) WO 2015/005849
- (54) Systém a spôsob spracovania taktických informácií v bojovom vozidle**
-
- (51) G21F 9/30** (2006.01)
- (11) E 41275**
(96) 19832105.1, 20.12.2019
(97) 3911472, 25.1.2023
(30) 102019101095, 16.1.2019, DE
(45) 12.4.2023
(73) RWE Nuclear GmbH, Essen, DE;
(72) GRIFFEL Stefan, Offingen, DE;
HARLACHER Stephan, Mödingen (OT Bergheim), DE;
(74) Zivko Mijatovic and Partners s. r. o., Bratislava, SK;
(86) PCT/EP2019/086566
- (87) WO 2020/148071
- (54) Spôsob a zariadenie na spracovanie kontaminovaného obrobku**
-
- (51) H01C 7/12** (1968.01)
H01H 37/76 (1968.01)
- (11) E 41334**
(96) 20168856.1, 18.12.2017
(97) 3719817, 15.2.2023
(30) 201715593591, 12.5.2017, US
(45) 12.4.2023
(62) 17207945.1
(73) RAYCAP IP DEVELOPMENT LTD, Nicosia, CY;
(72) VRHUNC Jure, Ljubljana-Smartno, SI;
KAMENSEK Sebastjan, Skofja Loka, SI;
KNEZ Tadej, Grosuplje, SI;
JURICEV Igor, Izola, SI;
TSOVILIS Thomas, Ljubljana, SI;
- (74) Zivko Mijatovic and Partners s. r. o., Bratislava, SK;
- (54) Moduly zariadenia prepäťovej ochrany vrátane integrovaného mechanizmu tepelného odpojenia a spôsoby ich zahrňajúce**
-
- (51) H01F 6/06** (2006.01)
H01F 41/10 (2006.01)
H01F 27/28 (2006.01)
H01F 41/04 (2006.01)
- (11) E 41230**
(96) 19790761.1, 14.10.2019
(97) 3864679, 14.12.2022
(30) 201816762, 15.10.2018, GB
201900177, 7.1.2019, GB
(45) 12.4.2023
(73) Tokamak Energy Ltd, Abingdon, Oxfordshire OX14 4SD, GB;
(72) BRITTLES Greg, Abingdon, Oxfordshire OX14 4SD, GB;
KRUIP Marcel, Abingdon, Oxfordshire OX14 4SD, GB;
LANGTRY Tony, Abingdon, Oxfordshire OX14 4SD, GB;
SMITH George, Abingdon, Oxfordshire OX14 4SD, GB;
- (74) Zivko Mijatovic and Partners s. r. o., Bratislava, SK;
- (86) PCT/GB2019/052926
(87) WO 2020/079412
- (54) Vysokoteplotný supravodivý magnet**
-
- (51) H01M 4/90** (2006.01)
B01J 31/16 (2006.01)
B01J 31/18 (2006.01)
H01M 4/88 (2006.01)
H01M 8/10 (2016.01)
H01M 8/1004 (2016.01)
- (11) E 41329**
(96) 11839236.4, 14.11.2011
(97) 2638588, 14.12.2022
(30) 412814 P, 12.11.2010, US
(45) 12.4.2023
(73) Celcibus AB, Västra Frölunda, SE;
(72) PALMQVIST Anders, Mölndal, SE;
FOSSUM Kjell, Stenungsund, SE;
- (74) KOREJZOVA LEGAL v. o. s., Bratislava, SK;
(86) PCT/SE2011/051364

- (87) WO 2012/064279
- (54) Elektróda palivového článku obsahujúca porézne uhlíkové jadro s makrocyclickými chelátmi kovov**
-
- (51) H01M 50/202** (2021.01)
H01M 50/204 (2021.01)
H01M 10/48 (2006.01)
H01M 10/613 (2014.01)
H01M 10/6554 (2014.01)
- (11) E 41303**
- (96) 20701733.6, 22.1.2020
(97) 3918649, 11.1.2023
(30) 102019102003, 28.1.2019, DE
(45) 12.4.2023
(73) Lisa Dräxlmaier GmbH, Vilsbiburg, DE;
(72) SEIDL Stefan, Landshut, DE;
HAHN Alexander, Röttenbach, DE;
(74) HÖRMANN & PARTNERS s.r.o., Bratislava, SK;
(86) PCT/EP2020/051485
(87) WO 2020/156899
- (54) Spôsob a systém termického pripojenia zdroja tepla batériového systému ku chladiču batériového systému**
-
- (51) H01T 2/02** (2006.01)
H01T 4/16 (2006.01)
- (11) E 41279**
- (96) 19208234.5, 11.11.2019
(97) 3654464, 28.12.2022
(30) 201862767917 P, 15.11.2018, US
201962864867 P, 21.6.2019, US
201916667939, 30.10.2019, US
(45) 12.4.2023
(73) RIPD IP Development Ltd, 2012 Nicosia, CY;
(72) ROZMAN Robert, 1216 Smednik, SI;
(74) Zivko Mijatovic and Partners s. r. o., Bratislava, SK;
- (54) Zostavy plynových výbojok**
-
- (51) H02K 53/00** (2006.01)
H02K 35/02 (2006.01)
H02K 7/11 (2006.01)
H02K 21/24 (2006.01)
H02K 49/10 (2006.01)
H02K 51/00 (2006.01)
H02K 49/06 (2006.01)
H02K 16/02 (2006.01)
H02K 7/08 (2006.01)
H02K 1/12 (2006.01)
- (11) E 41251**
- (96) 17814795.5, 17.5.2017
(97) 3512082, 30.11.2022
(30) 201630853, 23.6.2016, ES
(45) 12.4.2023
(73) Profymchuk, Oleksiy, Badalona, ES;
Profymchuk, Oleksandr, Badalona, ES;
(72) Profymchuk Oleksiy, Badalona, ES;
Profymchuk Oleksandr, Badalona, ES;
(74) ŽOVICOVÁ & ŽOVIC IP, s. r. o., Bratislava, SK;
(86) PCT/ES2017/070321
- (87) WO 2017/220826
- (54) Magnetické zariadenie vhodné na použitie ako generátor energie alebo hnací motor**
-
- (51) H03M 7/40** (2006.01)
H04N 19/13 (2014.01)
- (11) E 41250**
- (96) 18190116.6, 16.7.2012
(97) 3425805, 7.12.2022
(30) 201161508477 P, 15.7.2011, US
(45) 12.4.2023
(62) 12737777.8
(73) GE Video Compression, LLC, Niskayuna NY, US;
(72) GEORGE Valeri, Berlin, DE;
HENKEL Anastasia, Berlin, DE;
Kirchhoffer Heiner, Berlin, DE;
MARPE Detlev, Berlin, DE;
SCHIERL Thomas, Berlin, DE;
(74) HÖRMANN & PARTNERS s.r.o., Bratislava, SK;
- (54) Kódovanie poľa vzoriek pre režim s malým oneskorením**
-
- (51) H04L 5/00** (2006.01)
H04L 25/03 (2006.01)
H04W 72/04 (2009.01)
H04L 1/00 (2006.01)
- (11) E 41248**
- (96) 19738806.9, 11.1.2019
(97) 3740006, 25.1.2023
(30) 201810032423, 12.1.2018, CN
(45) 12.4.2023
(73) Vivo Mobile Communication Co., Ltd., Dongguan, Guangdong, CN;
(72) REN Qianyao, Dongguan, Guangdong, CN;
JI Zichao, Dongguan, Guangdong, CN;
SHEN Xiaodong, Dongguan, Guangdong, CN;
LI Na, Dongguan, Guangdong, CN;
(74) HÖRMANN & PARTNERS s.r.o., Bratislava, SK;
(86) PCT/CN2019/071372
(87) WO 2019/137480
- (54) Spôsob prenosu dát, spôsob dekódovania, spôsob demodulácie a zariadenie**
-
- (51) H04L 9/40** (2022.01)
H04L 9/08 (2006.01)
H04L 9/14 (2006.01)
G06Q 20/02 (2012.01)
G06Q 20/38 (2012.01)
H04L 9/32 (2006.01)
- (11) E 41276**
- (96) 19382602.1, 16.7.2019
(97) 3767875, 21.12.2022
(45) 12.4.2023
(73) Lleidanetworks Serveis Telemàtics, S.A., Lleida, ES;
(72) SAPENA Francisco, Lleida, ES;
SOLA Carolina, Lleida, ES;
(74) Zathurecka INPARTNERS GROUP s.r.o., Banská Bystrica, SK;
- (54) Spôsob elektronického podpisovania zmlúv**

- (51) **H04L 51/234** (2022.01)
G06Q 50/18 (2012.01)
H04W 4/14 (2009.01)
H04W 12/06 (2021.01)
G06Q 10/10 (2012.01)
G06F 21/33 (2013.01)
H04L 9/40 (2022.01)
- (11) **E 41271**
(96) 17382631.4, 21.9.2017
(97) 3461074, 21.12.2022
(45) 12.4.2023
(73) Lleidanetworks Serveis Telemàtics, S.A., Lleida, ES;
(72) SAPENA SOLER Francisco, Lleida, ES;
(74) Zathurecka INPARTNERS GROUP s.r.o., Banská Bystrica, SK;
- (54) **Spôsob certifikácie elektronickej zmluvy na elektronicú identifikáciu a poskytovanie dôveryhodných služieb (eIDAS)**
-
- (51) **H04N 19/11** (2014.01)
H04N 19/105 (2014.01)
H04N 19/119 (2014.01)
H04N 19/176 (2014.01)
H04N 19/159 (2014.01)
- (11) **E 41222**
(96) 17839617.2, 7.2.2017
(97) 3499884, 14.12.2022
(30) 201662372271 P, 8.8.2016, US
(45) 12.4.2023
(73) LG Electronics Inc., Seoul, KR;
(72) JANG Hyeongmoon, Seoul, KR;
NAM Junghak, Seoul, KR;
LIM Jaehyun, Seoul, KR;
HEO Jin, Seoul, KR;
(74) BELEŠČÁK & PARTNERS, s.r.o., Piešťany, SK;
(86) PCT/KR2017/001340
(87) WO 2018/030599
- (54) **Spôsoby kódovania videa na základe režimu intra predikcie a prístroj na spracovanie videa**
-
- (51) **H04N 19/11** (2014.01)
H04N 19/159 (2014.01)
H04N 19/593 (2014.01)
H04N 19/80 (2014.01)
H04N 19/61 (2014.01)
H04N 19/105 (2014.01)
H04N 19/70 (2014.01)
H04N 19/182 (2014.01)
- (11) **E 41319**
(96) 11850923.1, 21.12.2011
(97) 2658263, 14.12.2022
(30) 201061426480 P, 22.12.2010, US
201161451121 P, 10.3.2011, US
201161471185 P, 3.4.2011, US
201161475636 P, 14.4.2011, US
201161476311 P, 17.4.2011, US
(45) 12.4.2023
(73) LG Electronics Inc., Yeongdeungpo-gu, Seoul 150-721, KR;
(72) JEON Yong Joon, Seoul 137-130, KR;
- PARK Seung Wook, Seoul 137-130, KR;
LIM Jae Hyun, Seoul 137-130, KR;
KIM Jung Sun, Seoul 137-130, KR;
PARK Joon Young, Seoul 137-130, KR;
CHOI Young Hee, Seoul 137-130, KR;
SUNG Jae Won, Seoul 137-130, KR;
JEON Byeong Moon, Seoul 137-130, KR;
- (74) HÖRMANN & PARTNERS s.r.o., Bratislava, SK;
(86) PCT/KR2011/009954
(87) WO 2012/087034
- (54) **Spôsob intra predikcie a prístroj používajúci spomínaný spôsob**
-
- (51) **H04N 19/122** (2014.01)
H04N 19/147 (2014.01)
H04N 19/61 (2014.01)
H04N 19/60 (2014.01)
H04N 19/12 (2014.01)
H04N 19/17 (2014.01)
- (11) **E 41258**
(96) 18867653.0, 7.10.2018
(97) 3679715, 7.12.2022
(30) 201762572987 P, 16.10.2017, US
201862634613 P, 23.2.2018, US
201862678738 P, 31.5.2018, US
PCT/CN2018/102524, 27.8.2018, WO
(45) 12.4.2023
(73) Huawei Technologies Co., Ltd., Longgang District Shenzhen, Guangdong, CN;
(72) ZHAO Yin, Shenzhen, Guangdong, CN;
YANG Haitao, Shenzhen, Guangdong, CN;
CHEN Jianle, San Diego, CA, US;
(74) Zathurecka INPARTNERS GROUP s.r.o., Banská Bystrica, SK;
(86) PCT/CN2018/109256
(87) WO 2019/076201
- (54) **Spôsob kódovania a prístroj**
-
- (51) **H04N 19/52** (2014.01)
H04N 19/513 (2014.01)
- (11) **E 41300**
(96) 21160519.1, 23.11.2011
(97) 3849192, 11.1.2023
(30) 201161501772 P, 28.6.2011, US
201161502833 P, 29.6.2011, US
201161502829 P, 29.6.2011, US
(45) 12.4.2023
(62) 11868701.1
(73) LG Electronics, Inc., Seoul 150-721, KR;
(72) Choi Young Hee, 137-130 Seoul, KR;
Jeon Byeong Moon, 137-130 Seoul, KR;
Jeon Yong Joon, 137-130 Seoul, KR;
Kim Jung Sun, 137-130 Seoul, KR;
Lim Jae Hyun, 137-130 Seoul, KR;
Park Joon Young, 137-130 Seoul, KR;
Park Seung Wook, 137-130 Seoul, KR;

(74) ROTT & RÚŽIČKA, Patentová, známková a právna kancelária, v.o.s., Bratislava, SK;

(54) **Spôsob odvodenia pohybového vektora pre dekódovanie videa a kódovanie videa**

(51) **H05B 3/40** (2006.01)
A24F 47/00 (2020.01)

(11) **E 41243**

(96) 17726218.5, 12.5.2017

(97) 3454680, 18.1.2023

(30) 201662336296 P, 13.5.2016, US

(45) 12.4.2023

(73) Nicoventures Trading Limited, London, GB;

(72) THORSEN Mitchel, Madison, Wisconsin, US;

(74) HÖRMANN & PARTNERS s.r.o., Bratislava, SK;

(86) PCT/EP2017/061519

(87) WO 2017/194763

(54) **Zariadenie na zahrievanie materiálu vhodného na fajčenie**

(51) **H05B 3/40** (2006.01)

A24F 40/20 (2020.01)

A24F 40/485 (2020.01)

(11) **E 41269**

(96) 21213838.2, 12.5.2017

(97) 3986090, 25.1.2023

(30) 201662336205 P, 13.5.2016, US

(45) 12.4.2023

(62) 17726219.3

(73) Nicoventures Trading Limited, London, GB;

(72) THORSEN Mitchel, Madison, US;

MEHNERT John, Madison, US;

(74) HÖRMANN & PARTNERS s.r.o., Bratislava, SK;

(54) **Zariadenie na zahrievanie materiálu vhodného na fajčenie**

(51)	(11)	(51)	(11)	(51)	(11)	(51)	(11)
A01N 25/02	E 41320	B28B 1/52	E 41261	C08L 23/10	E 41296	F28F 9/02	E 41316
A01N 25/30	E 41255	B29C 67/00	E 41277	C09D 4/00	E 41323	F42B 4/16	E 41240
A01N 43/40	E 41234	B60T 17/22	E 41244	C09D 183/14	E 41304	G01D 11/24	E 41287
A23K 10/30	E 41286	B61D 3/12	E 41297	C09J 101/26	E 41307	G01G 23/01	E 41270
A24F 40/05	E 41252	B61F 5/38	E 41231	C09K 5/04	E 41298	G01N 21/27	E 41225
A24F 40/30	E 41249	B62K 1/00	E 41283	C11D 1/65	E 41235	G01N 21/51	E 41227
A24F 40/57	E 41317	B65G 33/26	E 41326	C12N 1/18	E 41233	G01N 21/85	E 41294
A61B 5/00	E 41292	B65G 57/00	E 41253	C12P 19/14	E 41242	G01N 33/50	E 41289
A61B 5/107	E 41264	B67D 1/08	E 41245	C12Q 1/68	E 41238	G01N 33/569	E 41267
A61F 2/30	E 41295	B67D 1/08	E 41263	C21D 9/50	E 41284	G03B 21/14	E 41254
A61F 11/00	E 41305	B67D 1/08	E 41268	C22B 11/00	E 41288	G06F 15/00	E 41226
A61K 9/00	E 41290	C07C 27/00	E 41281	C22B 26/12	E 41309	G21F 9/30	E 41275
A61K 9/20	E 41247	C07C 219/06	E 41273	C22C 21/02	E 41282	H01C 7/12	E 41334
A61K 31/454	E 41330	C07C 235/36	E 41285	C25F 3/16	E 41318	H01F 6/06	E 41230
A61K 31/497	E 41272	C07D 213/72	E 41327	D06M 11/73	E 41336	H01M 4/90	E 41329
A61K 31/506	E 41333	C07D 219/08	E 41239	D07B 1/06	E 41228	H01M 50/202	E 41303
A61K 31/7068	E 41299	C07D 401/04	E 41324	E01F 15/04	E 41260	H01T 2/02	E 41279
A61K 31/74	E 41322	C07D 401/06	E 41331	E02D 27/42	E 41310	H02K 53/00	E 41251
A61K 33/24	E 41321	C07D 401/14	E 41335	E04B 1/41	E 41301	H03M 7/40	E 41250
A61K 39/00	E 41265	C07D 403/04	E 41256	E04D 13/147	E 41236	H04L 5/00	E 41248
A61K 39/00	E 41278	C07D 405/10	E 41257	E04F 11/18	E 41223	H04L 9/40	E 41276
A61K 39/08	E 41325	C07D 487/04	E 41302	E06B 3/22	E 41237	H04L 51/234	E 41271
A61K 48/00	E 41241	C07D 513/22	E 41311	F03B 3/06	E 41232	H04N 19/11	E 41222
A61M 16/00	E 41306	C07D 519/00	E 41274	F16B 11/00	E 41266	H04N 19/11	E 41319
B23B 27/10	E 41332	C07J 9/00	E 41312	F16D 55/226	E 41314	H04N 19/122	E 41258
B23K 11/00	E 41291	C07J 63/00	E 41224	F16D 55/226	E 41315	H04N 19/52	E 41300
B25B 27/20	E 41229	C07K 14/47	E 41293	F25B 1/00	E 41246	H05B 3/40	E 41243
B25J 9/00	E 41328	C07K 16/26	E 41308	F25B 49/00	E 41262	H05B 3/40	E 41269
B25J 9/16	E 41259	C07K 16/38	E 41313	F27B 9/06	E 41280		

SC4A Sprístupnené preklady zmenených znení európskych patentových spisov**(11) E 21087**

(97) 2643238

(45) 12.4.2023

(54) Uzavretý obal na potraviny**(11) E 33114**

(97) 2498756

(45) 12.4.2023

(54) Tabletové formulácie neratinib maleátu**(11) E 25269**

(97) 3010962

(45) 12.4.2023

(54) Príprava polyaktid-polyglykotidových mikro častíc majúcich sigmoidálny uvoľňovací profil**(11) E 36841**

(97) 2766434

(45) 12.4.2023

(54) Spôsob a zariadenie na prípravu častíc hydroxidu vápenatého potiahnutých uhličitanom vápenatým**(11) E 32328**

(97) 3356283

(45) 12.4.2023

(54) Vozidlo s teleskopickým ramenom**MC4A Zrušené európske patenty po námietkovom konaní pred EPÚ****(11) E 14747**

(97) 1597965

Dátum zrušenia: 24.10.2022

(11) E 23464

(97) 2629605

Dátum zrušenia: 23.2.2023

(11) E 19372

(97) 2035445

Dátum zrušenia: 14.2.2022

(11) E 24437

(97) 2477611

Dátum zrušenia: 13.1.2023

(11) E 21893

(97) 2591114

Dátum zrušenia: 20.2.2023

(11) E 24761

(97) 2801354

Dátum zrušenia: 27.1.2023

(11) E 22128

(97) 2126054

Dátum zrušenia: 1.3.2023

(11) E 25253

(97) 2429319

Dátum zrušenia: 24.1.2023

(11) E 22991

(97) 2480682

Dátum zrušenia: 9.12.2022

(11) E 26492

(97) 3175985

Dátum zrušenia: 21.3.2023

(11) E 23021

(97) 2934905

Dátum zrušenia: 7.2.2023

(11) E 26983

(97) 2957284

Dátum zrušenia: 16.3.2023

(11) E 23082

(97) 1854477

Dátum zrušenia: 15.11.2022

(11) E 27201

(97) 2814082

Dátum zrušenia: 4.2.2023

(11) E 28724
(97) 3159328
Dátum zrušenia: 29.11.2022

(11) E 32175
(97) 2676967
Dátum zrušenia: 7.12.2022

(11) E 28838
(97) 2524060
Dátum zrušenia: 7.2.2023

(11) E 34315
(97) 3488716
Dátum zrušenia: 13.5.2022

(11) E 31117
(97) 2715352
Dátum zrušenia: 9.2.2023

(11) E 35704
(97) 3613301
Dátum zrušenia: 21.3.2023

(11) E 31436
(97) 2280687
Dátum zrušenia: 9.2.2023

(11) E 37802
(97) 3620242
Dátum zrušenia: 31.10.2022

MK4A

Zaniknuté európske patenty uplynutím doby platnosti

(11) E 35
(97) 1348878
Dátum zániku: 27.3.2023

(11) E 1555
(97) 1492786
Dátum zániku: 27.3.2023

(11) E 50
(97) 1348628
Dátum zániku: 21.3.2023

(11) E 1659
(97) 1347452
Dátum zániku: 17.3.2023

(11) E 164
(97) 1490526
Dátum zániku: 1.4.2023

(11) E 2283
(97) 1495305
Dátum zániku: 17.3.2023

(11) E 196
(97) 1394299
Dátum zániku: 24.3.2023

(11) E 3218
(97) 1496876
Dátum zániku: 2.4.2023

(11) E 372
(97) 1495011
Dátum zániku: 24.3.2023

(11) E 4553
(97) 1485463
Dátum zániku: 21.3.2023

(11) E 887
(97) 1487282
Dátum zániku: 17.3.2023

(11) E 4835
(97) 1487828
Dátum zániku: 27.3.2023

(11) E 1040
(97) 1497014
Dátum zániku: 21.3.2023

(11) E 5804
(97) 1347308
Dátum zániku: 19.3.2023

(11) E 1301
(97) 1490192
Dátum zániku: 27.3.2023

(11) E 6164
(97) 1490975
Dátum zániku: 2.4.2023

(11) E 6200
(97) 1371762
Dátum zániku: 24.3.2023

(11) E 12848
(97) 2308300
Dátum zániku: 19.3.2023

(11) E 7060
(97) 1490333
Dátum zániku: 27.3.2023

(11) E 13223
(97) 1514194
Dátum zániku: 31.3.2023

(11) E 8432
(97) 2131593
Dátum zániku: 27.3.2023

(11) E 17359
(97) 1488790
Dátum zániku: 28.3.2023

(11) E 9423
(97) 2194528
Dátum zániku: 21.3.2023

(11) E 18204
(97) 1485069
Dátum zániku: 19.3.2023

(11) E 9439
(97) 1488068
Dátum zániku: 17.3.2023

(11) E 23112
(97) 2630954
Dátum zániku: 19.3.2023

(11) E 9576
(97) 2239948
Dátum zániku: 27.3.2023

(11) E 24531
(97) 1507623
Dátum zániku: 2.4.2023

(11) E 9848
(97) 1517987
Dátum zániku: 19.3.2023

(11) E 25046
(97) 2295055
Dátum zániku: 20.3.2023

(11) E 10402
(97) 2254341
Dátum zániku: 27.3.2023

(11) E 25448
(97) 1490074
Dátum zániku: 28.3.2023

(11) E 10612
(97) 1465334
Dátum zániku: 1.4.2023

(11) E 30653
(97) 2962690
Dátum zániku: 20.3.2023

(11) E 11293
(97) 2254340
Dátum zániku: 27.3.2023

(11) E 34478
(97) 2438913
Dátum zániku: 20.3.2023

MM4A Zaniknuté európske patenty pre nezaplatenie udržiavacích poplatkov

(11) E 912
(97) 1400477
Dátum zániku: 28.8.2022

(11) E 1752
(97) 1630510
Dátum zániku: 28.8.2022

(11) E 2512
(97) 1400479
Dátum zániku: 28.8.2022

(11) E 3727
(97) 1660510
Dátum zániku: 27.8.2022

(11) E 3866
(97) 1759814
Dátum zániku: 4.9.2022

(11) E 8236
(97) 2043098
Dátum zániku: 4.9.2022

(11) E 8762
(97) 1924255
Dátum zániku: 22.8.2022

(11) E 9521
(97) 1940320
Dátum zániku: 25.8.2022

(11) E 10997
(97) 2197841
Dátum zániku: 5.9.2022

(11) E 11207
(97) 2188930
Dátum zániku: 4.9.2022

(11) E 11967
(97) 1900651
Dátum zániku: 1.9.2022

(11) E 12148
(97) 1937669
Dátum zániku: 30.8.2022

(11) E 13050
(97) 2200622
Dátum zániku: 2.9.2022

(11) E 13559
(97) 2030786
Dátum zániku: 27.8.2022

(11) E 14942
(97) 2470520
Dátum zániku: 31.8.2022

(11) E 15377
(97) 2473148
Dátum zániku: 27.8.2022

(11) E 16035
(97) 1663110
Dátum zániku: 26.8.2022

(11) E 16729
(97) 2179185
Dátum zániku: 21.8.2022

(11) E 17298
(97) 2570378
Dátum zániku: 24.8.2022

(11) E 17340
(97) 2157249
Dátum zániku: 21.8.2022

(11) E 17870
(97) 2325202
Dátum zániku: 26.8.2022

(11) E 19058
(97) 1762276
Dátum zániku: 19.8.2022

(11) E 19844
(97) 1975083
Dátum zániku: 1.9.2022

(11) E 20190
(97) 2175077
Dátum zániku: 26.8.2022

(11) E 20522
(97) 1591404
Dátum zániku: 28.8.2022

(11) E 20752
(97) 2346445
Dátum zániku: 21.8.2022

(11) E 21265
(97) 2700511
Dátum zániku: 19.8.2022

(11) E 21805
(97) 2758276
Dátum zániku: 4.9.2022

(11) E 22203
(97) 1975084
Dátum zániku: 1.9.2022

(11) E 22204
(97) 1975085
Dátum zániku: 1.9.2022

(11) E 22893
(97) 2753905
Dátum zániku: 28.8.2022

(11) E 23276
(97) 2033758
Dátum zániku: 5.9.2022

(11) E 23349
(97) 2758278
Dátum zániku: 4.9.2022

(11) E 23487
(97) 2622938
Dátum zániku: 26.8.2022

(11) E 24121
(97) 2061816
Dátum zániku: 5.9.2022

(11) E 24496
(97) 2606070
Dátum zániku: 22.8.2022

(11) E 24935
(97) 2474543
Dátum zániku: 2.9.2022

(11) E 25001
(97) 2977239
Dátum zániku: 22.8.2022

(11) E 25329
(97) 2614680
Dátum zániku: 26.8.2022

(11) E 25513
(97) 2474544
Dátum zániku: 2.9.2022

(11) E 25547
(97) 2851650
Dátum zániku: 28.8.2022

(11) E 26660
(97) 2892604
Dátum zániku: 2.9.2022

(11) E 26668
(97) 2756131
Dátum zániku: 28.8.2022

(11) E 27222
(97) 1789255
Dátum zániku: 31.8.2022

(11) E 27905
(97) 2614590
Dátum zániku: 26.8.2022

(11) E 28029
(97) 2568245
Dátum zániku: 23.8.2022

(11) E 29122
(97) 3138988
Dátum zániku: 1.9.2022

(11) E 29389
(97) 2890944
Dátum zániku: 21.8.2022

(11) E 29630
(97) 3189706
Dátum zániku: 19.8.2022

(11) E 29841
(97) 1925170
Dátum zániku: 21.8.2022

(11) E 30325
(97) 3204182
Dátum zániku: 19.8.2022

(11) E 30910
(97) 2845843
Dátum zániku: 23.8.2022

(11) E 31179
(97) 2895635
Dátum zániku: 28.8.2022

(11) E 31581
(97) 3347313
Dátum zániku: 26.8.2022

(11) E 31871
(97) 3298022
Dátum zániku: 20.8.2022

(11) E 32080
(97) 3183938
Dátum zániku: 21.8.2022

(11) E 32100
(97) 2890655
Dátum zániku: 20.8.2022

(11) E 32256
(97) 3341321
Dátum zániku: 22.8.2022

(11) E 33074
(97) 3035955
Dátum zániku: 21.8.2022

(11) E 34383
(97) 3044223
Dátum zániku: 28.8.2022

(11) E 34633
(97) 3188759
Dátum zániku: 3.9.2022

(11) E 34684
(97) 3041835
Dátum zániku: 4.9.2022

(11) E 34963
(97) 2882523
Dátum zániku: 28.8.2022

(11) E 35638
(97) 2893252
Dátum zániku: 5.9.2022

(11) E 36166
(97) 3617347
Dátum zániku: 28.8.2022

(11) E 36260
(97) 2748000
Dátum zániku: 4.9.2022

(11) E 36428
(97) 2763833
Dátum zániku: 5.9.2022

(11) E 36604
(97) 3035965
Dátum zániku: 20.8.2022

(11) E 36996
(97) 3060392
Dátum zániku: 22.8.2022

(11) E 38885
(97) 3682167
Dátum zániku: 4.9.2022

PC4A

Prevody a prechody práv na európske patenty

-
- (11) E 8270**
(97) 1722186
(73) Pearson Engineering Limited, Newcastle upon Tyne, GB;
Predchádzajúci majiteľ:
MineWolf Systems AG, Pfäffikon SZ, CH;
Dátum zápisu do registra: 16.3.2023
-
- (11) E 17117**
(97) 2444068
(73) Galderma Holding SA, Lausanne, CH;
Predchádzajúci majiteľ:
Galderma S.A., Cham, CH;
Dátum zápisu do registra: 23.3.2023
-
- (11) E 21728**
(97) 2714370
(73) INTRAVIS Gesellschaft für Lieferungen und Leistungen von bildgebenden und bildverarbeitenden Anlagen und Verfahren mbH, Aachen, DE;
Predchádzajúci majiteľ:
Nov Hau AG Engineering, Tägerwilten, CH;
Dátum zápisu do registra: 27.3.2023
-
- (11) E 22542**
(97) 2900301
(73) Transcoject GmbH, Neumünster, DE;
Predchádzajúci majiteľ:
Bayer Pharma Aktiengesellschaft, Berlin, DE;
Dátum zápisu do registra: 24.3.2023
-
- (11) E 23669**
(97) 1976828
(73) CELLTAXIS, LLC, Atlanta, GA, US;
Predchádzajúci majiteľ:
Celtaxsys, Inc., Atlanta, GA, US;
Dátum zápisu do registra: 20.3.2023
-
- (11) E 24038**
(97) 2951457
(73) Continental Automotive Technologies GmbH, Hannover, DE;
Predchádzajúci majiteľ:
Continental Teves AG&Co. Ohg, Frankfurt, DE;
Dátum zápisu do registra: 23.3.2023
-
- (11) E 26197**
(97) 3039759
(73) Siemens Energy Global GmbH & Co. KG, München, DE;
Predchádzajúci majiteľ:
Siemens Aktiengesellschaft, München, DE;
Dátum zápisu do registra: 24.3.2023
-
- (11) E 27228**
(97) 2991817
(73) Siemens Energy Global GmbH & Co. KG, München, DE;
Predchádzajúci majiteľ:
Siemens Aktiengesellschaft, München, DE;
Dátum zápisu do registra: 24.3.2023
-
- (11) E 35181**
(97) 3277598
(73) ThisCap Inc., Las Vegas, NV, US;
Predchádzajúci majiteľ:
Maguire, Michael, San Bruno, CA, US;
Dátum zápisu do registra: 15.3.2023
-
- (11) E 35268**
(97) 3396025
(73) Siemens Energy Global GmbH & Co. KG, München, DE;
Predchádzajúci majiteľ:
Siemens Aktiengesellschaft, München, DE;
Dátum zápisu do registra: 24.3.2023
-
- (11) E 35447**
(97) 3191513
(73) Cephalon LLC, City of Wilmington, State of Delaware, US;
Predchádzajúci majiteľ:
Cephalon, Inc., Frazer, PA, US;
Dátum zápisu do registra: 27.3.2023
-
- (11) E 36218**
(97) 3083671
(73) Seattle Cancer Care Alliance, Seattle, WA, US;
Predchádzajúci majiteľ:
Fred Hutchinson Cancer Research Center, Seattle, WA, US;
Dátum zápisu do registra: 20.3.2023
-
- (11) E 36713**
(97) 2884999
(73) Seattle Cancer Care Alliance, Seattle, WA, US;
Seattle Children's Hospital, dba Seattle Children's Research Institute, Seattle, WA, US;
Predchádzajúci majiteľ:
Fred Hutchinson Cancer Research Center, Seattle, WA, US;
Seattle Children's Hospital, dba Seattle Children's Research Institute, Seattle, WA, US;
Dátum zápisu do registra: 20.3.2023
-

QA4A**Ponuky licencií na európske patenty**

- (11) **E 40256**
(97) 3625833
(54) **Supravodič na báze MgB2 s plášťom na báze Al a spôsob jeho výroby**
(73) Ústav materiálov a mechaniky strojov SAV, v. v. i., Bratislava, SK;
Elektrotechnický ústav SAV, v. v. i., Bratislava, SK;
Dátum zápisu do registra: 28.3.2023
-

TC4A**Zmeny v údajoch o majiteľoch európskych patentov**

- (11) **E 17117**
(97) **2444068**
(73) Galderma Holding SA, Zug, CH;
Dátum zápisu do registra: 23.3.2023
-

- (11) **E 26125**
(97) **1925593**
(73) Crystal Lagoons Technologies Inc., Miami, FL, US;
Dátum zápisu do registra: 28.3.2023
-

- (11) **E 26701**
(97) **2367609**
(73) Crystal Lagoons Technologies Inc., Miami, FL, US;
Dátum zápisu do registra: 28.3.2023
-

- (11) **E 30674**
(97) **2530093**
(73) National University Corporation Tokai National Higher Education and Research System, Nagoya-shi, Aichi, JP;
Dátum zápisu do registra: 28.3.2023
-

- (11) **E 33531**
(97) **3010535**
(73) AbVacc, Inv., Rockville, MD, US;
Dátum zápisu do registra: 27.3.2023
-

- (11) **E 35447**
(97) **3191513**
(73) Cephalon LLC, West Chester, Pennsylvania, US;
Dátum zápisu do registra: 27.3.2023
-

- (11) **E 35981**
(97) **3470133**
(73) AustinPx, LLC, Georgetown, TX, US;
Dátum zápisu do registra: 24.3.2023
-

- (11) **E 36218**
(97) **3083671**
(73) Fred Hutchinson Cancer Center, Seattle, WA, US;
Dátum zápisu do registra: 20.3.2023
-

- (11) **E 36713**
(97) 2884999
(73) Fred Hutchinson Cancer Center, Seattle, WA, US;
Dátum zápisu do registra: 20.3.2023
-

- (11) **E 39065**
(97) **3131667**
(73) AustinPx, LLC, Georgetown, TX, US;
Dátum zápisu do registra: 24.3.2023
-

ČASŤ

DODATKOVÉ OCHRANNÉ OSVEDČENIA

**Číselné kódy na označovanie bibliografických údajov
(Štandard WIPO ST.9)**

(11)	Číslo dokumentu	(93)	Číslo, dátum a štát prvého povolenia uviesť liečivo na trh v Spoločenstve
(21)	Číslo žiadosti		
(22)	Dátum podania žiadosti	(94)	Predpokladaný dátum uplynutia platnosti osvedčenia/Predpoklad. dátum uplynutia predlž. doby platnosti osvedčenia/Opravený predpokladaný dátum uplynutia doby platnosti osvedčenia/Opravený predpoklad. dátum uplynutia predlž. doby platnosti osvedčenia
(23)	Dátum podania žiadosti o predĺženie doby platnosti		
(54)	Názov vynálezu základného patentu	(95)	Výrobok chránený základným patentom, pre ktorý bolo požiadané o udelenie alebo predĺženie doby platnosti osvedčenia, alebo na ktorý bolo udelené osvedčenie, alebo vo vzťahu ku ktorému bola predĺžená platnosť osvedčenia
(68)	Číslo základného patentu		
(71)	Meno (názov) prihlasovateľa(-ov)		
(71)	Meno (názov) žiadateľa (-ov)		
(73)	Meno (názov) majiteľa(-ov)		
(74)	Meno (názov) zástupcu(-ov)		
(92)	Číslo a dátum prvého povolenia uviesť liečivo alebo výrobok na ochranu rastlín na trh v Slovenskej republike		

BA9A Zverejnené žiadosti o udelenie dodatkového ochranného osvedčenia

(21) **4-2023**
 (22) 18.1.2023
 (68) EP 2653873
 (54) **Kompozície a ich použitie na liečenie roztrúsenej sklerózy**
 (71) Biogen MA Inc., Cambridge, MA, US;
 (74) HÖRMANN & PARTNERS s.r.o., Bratislava, SK;
 (92) EU/1/13/837, 3.2.2014
 (93) EU/1/13/837, 3.2.2014, EU
 (95) **Dimetylfumarát**
 Typ: liečivo

(21) **5-2023**
 (22) 8.2.2023
 (68) EP 3242887
 (54) **Koagonistické zlúčeniny GIP a GLP-1**
 (71) Eli Lilly and Company, Indianapolis, IN, US;
 (74) TOMEŠ – Patentová a známková kancelária, s. r. o., Bratislava, SK;
 (92) EU/1/22/1685, 19.9.2022
 (93) EU/1/22/1685, 19.9.2022, EU
 (95) **Tirzepatid vo všetkých formách chránených základným patentom**
 Typ: liečivo

FG4A Udelené dodatkové ochranné osvedčenia

(11) **456**
 (21) 1-2022
 (22) 10.1.2022
 (68) EP 1591446
 (54) **Zlúčeniny tienopyrimidínu a ich použitie**
 (73) Takeda Pharmaceutical Company Limited, Osaka-shi Osaka, JP;
 (74) Bušová Eva, JUDr., Bratislava, SK;
 (92) EU/1/21/1565, 20.7.2021
 (93) EU/1/21/1565, 20.7.2021, EU
 (95) **Relugolix vo všetkých formách chránených základným patentom**
 Typ: liečivo
 (94) 29.1.2029

(93) EU/1/20/1480, 25.9.2020, EU
 (95) **Filgotinib vo všetkých formách chránených základným patentom**
 Typ: liečivo
 (94) 26.6.2035

(11) **459**
 (21) 50011-2021
 (22) 4.6.2021
 (68) EP 2929031
 (54) **PCSK9 IRNA kompozície a spôsoby ich použitia**
 (73) Alnylam Pharmaceuticals, Inc., Cambridge, MA, US;
 (74) inventa Patentová a známková kancelária s. r. o., Bratislava, SK;
 (92) EU/1/20/1494, 10.12.2020
 (93) EU/1/20/1494, 10.12.2020, EU
 (95) **Inklisiran**
 Typ: liečivo
 (94) 10.12.2035

(11) **461**
 (21) 50032-2020
 (22) 20.11.2020
 (68) EP 2331537
 (54) **Deriváty 1-((5-heteroaryltiazol-2-yl)aminokarbonyl)pyrolidín-2-karboxamidu ako inhibitory fosfatidylinozitol-3-kinázy (PI3K) použiteľné na liečenie proliferatívnych ochorení**
 (73) Novartis AG, Basel, CH;
 (74) inventa Patentová a známková kancelária s. r. o., Bratislava, SK;
 (92) EU/1/20/1455, 28.7.2020
 (93) 67359, 24.3.2020, CH
 (95) **Alpelisib vo všetkých formách chránených základným patentom**
 Typ: liečivo
 (94) 9.9.2034

(11) **460**
 (21) 3-2021
 (22) 15.3.2021
 (68) EP 2445911
 (54) **5-Fenyl-(1,2,4)triazolo(1,5-a)pyridin-2-yl karboxamidy ako inhibitory JAK**
 (73) Galapagos N.V., Mechelen, BE;
 (74) Bušová Eva, JUDr., Bratislava, SK;
 (92) EU/1/20/1480, 25.9.2020

(11) **462**
 (21) 50024-2021
 (22) 3.11.2021
 (68) EP 1968948
 (54) **Nová hydrogénsulfátová soľ**
 (73) Array Biopharma, Inc., Boulder, US;
 AstraZeneca AB, Södertälje, SE;
 (74) inventa Patentová a známková kancelária s. r. o., Bratislava, SK;
 (92) EU/1/21/1552, 19.6.2021
 (93) EU/1/21/1552, 19.6.2021, EU
 (95) **Selumetinib vo všetkých formách chránených základným patentom**

Typ: liečivo
(94) 13.12.2031

(11) 463

(21) 12-2021

(22) 16.12.2021

(68) EP 3354273

(54) Ligandy melanokortínových receptorov

(73) IPSEN PHARMA, Boulogne-Billancourt, FR;

(74) HÖRMANN & PARTNERS s.r.o., Bratislava, SK;

(92) EU/1/21/1564, 19.7.2021

(93) EU/1/21/1564, 19.7.2021, EU

(95) Setmelanotid vo všetkých formách chránených základným patentom

Typ: liečivo

(94) 11.7.2031

(11) 464

(21) 50012-2021

(22) 10.6.2021

(68) EP 2465580

(54) Polycyklické karbamoylpyridónové deriváty majúce inhibičnú aktivitu HIV integrázy

(73) ViiV Healthcare Company, Wilmington, Delaware, US; Shionogi & Co., Ltd., Osaka-shi, Osaka, JP;

(74) Zivko Mijatovic and Partners s. r. o., Bratislava, SK;

(92) EU/1/20/1481, 21.12.2020

(93) EU/1/20/1481, 21.12.2020, EU

(95) Kabotegravir vo všetkých formách chránených základným patentom

Typ: liečivo

(94) 29.4.2031

(11) 465

(21) 50015-2021

(22) 21.7.2021

(68) EP 1971601

(54) N4-fenyl-chinazolín-4-aminové deriváty a príbuzné zlúčeniny ako inhibítory tyrozín kinázového receptora typu I ErbB na liečenie hyperproliferatívnych ochorení

(73) Array BioPharma Inc., Boulder, CO, US;

(74) MAJLINGOVÁ & PARTNERS, s. r. o., Bratislava, SK;

(92) EU/1/20/1526, 12.2.2021

(93) EU/1/20/1526, 12.2.2021, EU

(95) Tukatinib vo všetkých formách chránených základným patentom

Typ: liečivo
(94) 16.11.2031

(11) 466

(21) 50009-2021

(22) 2.6.2021

(68) EP 2525834

(54) Rastové hormóny s predĺženou IN-VIVO účinnosťou

(73) Novo Nordisk Health Care AG, Zürich, CH;

(74) MAJLINGOVÁ & PARTNERS, s. r. o., Bratislava, SK;

(92) EU/1/20/1501, 6.4.2021

(93) EU/1/20/1501, 6.4.2021, EU

(95) Somapacitan

Typ: liečivo

(94) 25.1.2036

(11) 468

(21) 50023-2021

(22) 22.10.2021

(68) EP 3113772

(54) Pyrazoly substituované trifluórmetylom ako inhibítory ľudského plazmatického kalikreínu

(73) Biocryst Pharmaceuticals, Inc., Durham, North Carolina, US;

(74) PATENTSERVIS Bratislava, a. s., Bratislava, SK;

(92) EU/1/21/1544/001, EU/1/21/1544/002, 4.5.2021

(93) EU/1/21/1544/001, EU/1/21/1544/002, 4.5.2021, EU

(95) Berotralstat vo všetkých formách chránených základným patentom

Typ: liečivo

(94) 4.5.2036

(11) 469

(21) 50035-2020

(22) 27.11.2020

(68) EP 2928495

(54) Kompozície obsahujúce anti-CD38 protilátky a lenalidomid

(73) SANOFI, Paris, FR;

The Regents of the University of California, Oakland, CA, US;

(74) inventa Patentová a známková kancelária s. r. o., Bratislava, SK;

(92) EU/1/20/1435, 3.6.2020

(93) EU/1/20/1435, 3.6.2020, EU

(95) Izatuximab

Typ: liečivo

(94) 3.6.2035

HB9A Opravy v údajoch o žiadateľoch o udelenie dodatkového ochranného osvedčenia

(21) 50004-2022

(71) Xencor, Inc., Monrovia, CA, US;
Vestník č. 9/2022 - Zverejnené žiadosti o udelenie
dodatkového ochranného osvedčenia

MK4A Zaniknuté dodatkové ochranné osvedčenia uplynutím doby platnosti

(11) Dátum zániku

72 20.03.2023

ČASŤ

ÚŽITKOVÉ VZORY

Kódy na označovanie jednotlivých druhov dokumentov (Štandard WIPO ST.16)

U1	Zverejnené prihlášky úžitkových vzorov podľa zákona č. 517/2007 Z. z. o úžitkových vzoroch a o zmene a doplnení niektorých zákonov v znení neskorších predpisov	Y2	Zapísané úžitkové vzory podľa zákona č. 517/2007 Z. z. o úžitkových vzoroch a o zmene a doplnení niektorých zákonov v znení neskorších predpisov so zmenou v porovnaní s príslušnou zverejnenou prihláškou
Y1	Zapísané úžitkové vzory podľa zákona č. 517/2007 Z. z. o úžitkových vzoroch a o zmene a doplnení niektorých zákonov v znení neskorších predpisov bez zmeny v porovnaní s príslušnou zverejnenou prihláškou	Y3	Zmenené znenia úžitkových vzorov podľa zákona č. 517/2007 Z. z. o úžitkových vzoroch a o zmene a doplnení niektorých zákonov v znení neskorších predpisov

Číselné kódy na označovanie bibliografických údajov (Štandard WIPO ST.9)

(11)	Číslo dokumentu	(71)	Meno (názov) prihlasovateľa(-ov)
(13)	Druh dokumentu	(71)	Meno (názov) prihlasovateľa(-ov)
(21)	Číslo prihlášky	(72)	Meno pôvodcu (-ov)
(22)	Dátum podania prihlášky	(73)	Meno (názov) majiteľa(-ov)
(30)	Údaje o prioritě	(74)	Meno (názov) zástupcu(-ov)
(43)	Dátum zverejnenia prihlášky	(86)	Číslo podania medzinárodnej prihlášky podľa PCT
(45)	Dátum oznámenia o sprístupnení dokumentu	(87)	Číslo zverejnenia medzinárodnej prihlášky podľa PCT
(51)	Medzinárodné patentové triedenie	(96)	Číslo a dátum podania európskej patentovej prihlášky
(54)	Názov	(97)	Číslo a dátum zverejnenia európskej patentovej prihlášky alebo vydania európskeho patentového spisu
(57)	Anotácia		
(62)	Číslo pôvodnej prihlášky v prípade vylúčenej prihlášky		
(67)	Číslo pôvodnej patentovej prihlášky v prípade odbočenia		

Kódy na označovanie záhlaví oznámení publikovaných vo Vestníku ÚPV SR (Štandard WIPO ST. 17)

Prihlášky úžitkových vzorov		RL2K	Súdne spory o právo na prihlášky úžitkových vzorov
BA2K	Zverejnené prihlášky úžitkových vzorov	RL2K	Ukončenie súdnych sporov o právo na prihlášky úžitkových vzorov
FA2K	Zastavené konania o prihláškach úžitkových vzorov na žiadosť prihlasovateľa	Zapísané úžitkové vzory	
FB2K	Zastavené konania o prihláškach úžitkových vzorov	FG2K	Zapísané úžitkové vzory
FC2K	Zamietnuté prihlášky úžitkových vzorov	MA2K	Zaniknuté úžitkové vzory vzdáním sa
GB2K	Prevody a prechody práv na prihlášky úžitkových vzorov	MC2K	Vymazané úžitkové vzory
GD2K	Licenčné zmluvy na prihlášky úžitkových vzorov	MG2K	Čiastočne vymazané úžitkové vzory
GD2K	Ukončenie platnosti licenčných zmlúv na prihlášky úžitkových vzorov	MK2K	Zaniknuté úžitkové vzory uplynutím doby platnosti
GD2K	Sublicenčné zmluvy registrované na úžitkové vzory alebo prihlášky úžitkových vzorov	ND2K	Predĺženie platnosti úžitkových vzorov
GD2K	Ukončenie platnosti sublicenčných zmlúv na úžitkové vzory alebo prihlášky úžitkových vzorov	PC2K	Prevody a prechody práv na úžitkové vzory
PD2K	Zmeny dispozičných práv na prihlášky úžitkových vzorov (ukončenie zálohov)	PD2K	Zmeny dispozičných práv na prihlášky úžitkových vzorov (ukončenie zálohov)
PD2K	Zmeny dispozičných práv na prihlášky úžitkových vzorov (zálohy)	PD2K	Zmeny dispozičných práv na prihlášky úžitkových vzorov (zálohy)
PD2K	Zmeny dispozičných práv na prihlášky úžitkových vzorov (zálohy)	QB2K	Licenčné zmluvy
RD2K	Exekúcie na prihlášky úžitkových vzorov	QC2K	Ukončenie platnosti licenčných zmlúv
RF2K	Ukončenie exekúcií na prihlášky úžitkových vzorov	RD2K	Exekúcie na úžitkové vzory
RL2K	Prepis prihlasovateľa úžitkového vzoru (na základe rozhodnutia súdu)	RF2K	Ukončenie exekúcií na úžitkové vzory
RL2K	Prepis majiteľa úžitkového vzoru (na základe rozhodnutia súdu)	RL2K	Prepis prihlasovateľa úžitkového vzoru (na základe rozhodnutia súdu)
RL2K	Prepis majiteľa úžitkového vzoru (na základe rozhodnutia súdu)	RL2K	Prepis majiteľa úžitkového vzoru (na základe rozhodnutia súdu)
		RL2K	Súdne spory o právo na úžitkové vzory

RL2K Ukončenie súdnych sporov o právo na úžitkové vzory

Opravy a zmeny

Opravy v prihláškach úžitkových vzorov

HA2K Doplnenie pôvodcu (-ov)
HB2K Opravy mien
HC2K Zmeny mien
HD2K Opravy adries
HE2K Zmeny adries
HF2K Opravy dátumov
HG2K Opravy zatriedenia podľa MPT
HH2K Opravy chýb alebo zmeny všeobecne

Opravy v úžitkových vzoroch

TA2K Doplnenie pôvodcu (-ov)
TB2K Opravy mien
TC2K Zmeny mien
TD2K Opravy adries
TE2K Zmeny adries
TF2K Opravy dátumov
TG2K Opravy zatriedenia podľa MPT
TH2K Opravy chýb alebo zmeny všeobecne

BA2K

Zverejnené prihlášky úžitkových vzorov

(21)	(51)	(21)	(51)	(21)	(51)	(21)	(51)
100-2022	A23B 4/10	164-2022	CO2F 7/00	50095-2022	B25J 19/00	50105-2022	F24F 13/02
110-2022	G01D 3/00	50091-2022	H01R 39/26	50102-2022	A61B 5/16	50106-2022	G01N 3/08
155-2022	B02C 18/06	50092-2022	H05B 6/00	50103-2022	F16B 43/02	16-2023	B32B 7/00
163-2022	H01B 17/00						

- (51) **A23B 4/10** (2006.01)
A23B 7/16 (2006.01)
A23B 7/154 (2006.01)
A23L 3/34 (2006.01)
A23P 20/00 (2016.01)
CO8L 5/04 (2006.01)
CO8L 3/02 (2006.01)

(21) **100-2022**

(22) 31.7.2022

(71) Slovenská poľnohospodárska univerzita v Nitre, Nitra, SK;

(72) Kačániová Miroslava, Nitra, SK;
Hrynshpan Dzmitry, Minsk, BY;
Savitskaya Tatsiana, Minsk, BY;
Makarevich Sviatlana, Minsk, BY;
Tsygankova Nadezda, Minsk, BY;
Melekhavets Natallia, Minsk, BY;
Horská Elena, Nitra, SK;

(74) LITVÁKOVÁ A SPOL., s. r. o., Bratislava, SK;

(54) **Odlievacia kompozícia na výrobu obalového materiálu na potraviny a výživové doplnky, spôsob jej prípravy a použitie**

(57) Opisuje sa odlievacia kompozícia na výrobu obalového materiálu na potraviny a výživové doplnky, pričom odlievacia kompozícia obsahuje škrob, alginát sodný, antimikrobiálne a/alebo antioxidantné prísady rastlinného pôvodu a médium, v ktorom sa zložky zmiešajú, a týmto médium je voda alebo vodno-alkoholový roztok. Spôsob prípravy odlievacej kompozície je vo forme emulzie, roztoku, suspenzie.

- (51) **A61B 5/16** (2006.01)
A61B 5/02 (2006.01)
A61B 5/024 (2006.01)
A61B 5/08 (2006.01)
G09B 9/08 (2006.01)
A63B 69/00 (2006.01)
G06F 3/01 (2006.01)

(21) **50102-2022**

(22) 21.12.2022

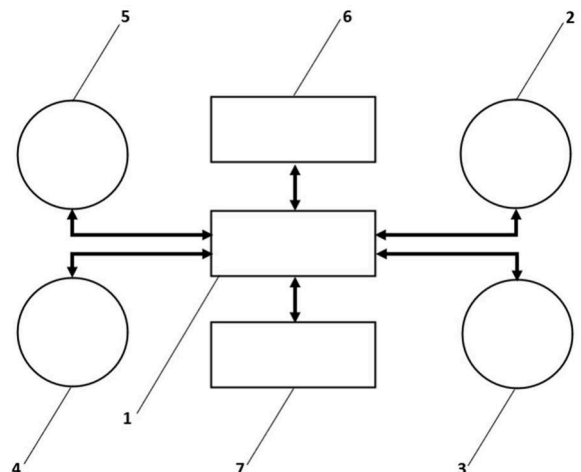
(67) 50067-2022

(71) Technická univerzita v Košiciach, Košice, SK;

(72) Kelemen Miroslav, Dr. h. c. prof. Ing., DrSc., Košice, SK;
Kaľavský Peter, doc. Ing., PhD., Malá Vieska, SK;
Rozenberg Róbert, doc. Ing., PhD., Košice, SK;
Kelemen Martin, Mgr., Košice, SK;

(54) **Zariadenie na meranie individuálnej psychofyziologickej záťaže letového inštruktora**

(57) Zariadenie na meranie individuálnej psychofyziologickej záťaže letového inštruktora v rámci leteckého výcviku sa skladá zo stacionárnej vstupno-výstupnej jednotky (1) prepojenej so senzorom (2) prítomnosti alkoholu v dychu, so senzorom (3) hluku, so senzorom (4) vibrácií, s inteligentným senzorom (5) zdravia, s mobilnou vstupno-výstupnou jednotkou (6), pričom je sekundárne prepojená aj s externým úložiskom (7) údajov.



- (51) **B02C 18/06** (2006.01)
B09B 3/35 (2022.01)

(21) **155-2022**

(22) 5.12.2022

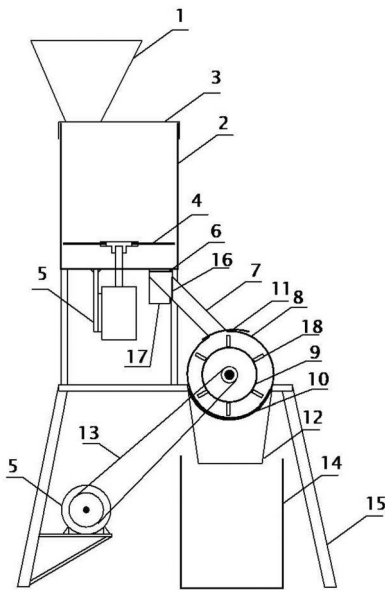
(71) Žilinská univerzita v Žiline, Žilina, SK;

(72) Belány Pavol, Ing., Bobrovec, SK;
Hrabovský Peter, Ing. PhD., Žilina, SK;
Florková Zuzana, Ing., Oravská Jasenica, SK;
Čajová Kantová Nikola, Ing. PhD., Stránske, SK;

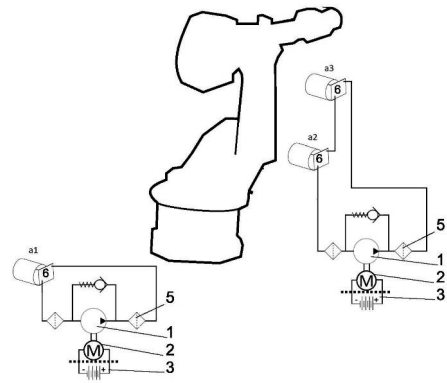
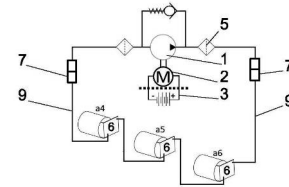
(54) **Dvojstupňové zariadenie na drvenie organických materiálov**

(57) Dvojstupňové zariadenie na drvenie organických materiálov využíva dve nezávislé drviace komory. Z násypníka (1) sa materiál presúva cez odnímateľný kryt (3) do valcovitého obalu (2) prvého stupňa. Materiál sa dezintegruje dvojicou čepelí (4) umiestnených na hriadeľi elektromotora (5). Po dosiahnutí požadovanej frakcie danej výstupným sitom (6) prvého stupňa sa materiál posúva šikmým podávačom (7) do druhého stupňa drviaceho

zariadenia, ktorého základom je rotor (9) s čepeľami (4) umiestnený v kruhovo-valcovom obale (8) poháňaný prostredníctvom klinových remeňov (13) elektromotorom (5). Na rotore (9) s čepeľami (4) je šesť skupín (18) ôsmich čepeľí (4). Množstvo materiálu sa reguluje pomocou posuvného regulátora (11). Výsledná frakcia závisí od výstupného sita (10) druhého stupňa. Výsledný produkt sa pomocou výstupného podávača (12) zbiera do zbernej nádoby (14). V prípade potreby hrubšieho spracovania materiálu je možné pomocou posuvného uzáveru (16) uzavrieť šikmý podávač (7) a materiál je možné odoberať pomocou pomocného výstupu (17). Zariadenie je umiestnené na nosnej konštrukcii (15).



aj na pohyblivých častiach a ramenách strojov, manipulátorov a priemyselných robotov. Prvok (5) na separáciu nečistôt je filtračný prvok, výhodne s vymeniteľnou filtračnou vložkou. Výhodou zariadenia je aj zníženie environmentálnej záťaže, kedy sa znižuje celková spotreba oleja v priemyselnej údržbe.



- (51) **B25J 19/00** (2006.01)
B25J 9/10 (2006.01)
F16H 57/04 (2010.01)
F16N 39/06 (2006.01)
F16N 29/04 (2006.01)
G01N 33/28 (2006.01)

(21) **50095-2022**

- (22) 30.11.2022
(71) eROBOT, j.s.a., Svidník, SK;
(72) Ilečko Ľubomír, Svidník, SK;
(74) Porubčan Róbert, Ing., Ivanka pri Dunaji, SK;
(54) **Zariadenie na separáciu nečistôt z olejovej náplne prevodových a/alebo ložiskových skriň, najmä priemyselných robotov, a spôsob separácie**
(57) Zariadenie zahŕňa čerpadlo (1) oleja s elektrickým pohonom (2), vstupné a výstupné olejové vedenie (9), prvok (5) na separáciu nečistôt a samostatný zdroj (3) energie na pohon čerpadla (1). Čerpadlo (1), prvok (5) na separáciu nečistôt a samostatný zdroj (3) energie sú umiestnené v jednom telese (4), ktoré je prispôbené na pripojenie ku konštrukcii stroja alebo priemyselného robota. Zdroj (3) elektrickej energie je batéria a/alebo akumulátor, výhodne dobíjateľný akumulátor s jednosmerným napätím, čo umožňuje flexibilné nasadenie zariadenia

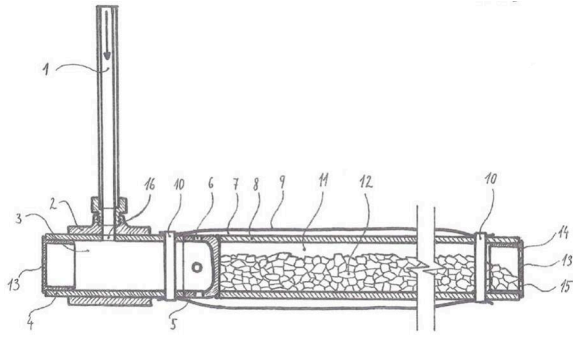
- (51) **C02F 7/00** (2006.01)
C02F 1/74 (2023.01)
C02F 3/18 (2023.01)
C02F 3/20 (2023.01)

(21) **164-2022**

- (22) 10.12.2022
(30) CZ2022-39557 U, 7.1.2022, CZ
(71) Topol Jan, Ing., Praha 8, Libeň, CZ;
(72) Topol Jan, Ing., Praha 8, Libeň, CZ;
(74) Hojčuš Peter, Ing., Bratislava, SK;

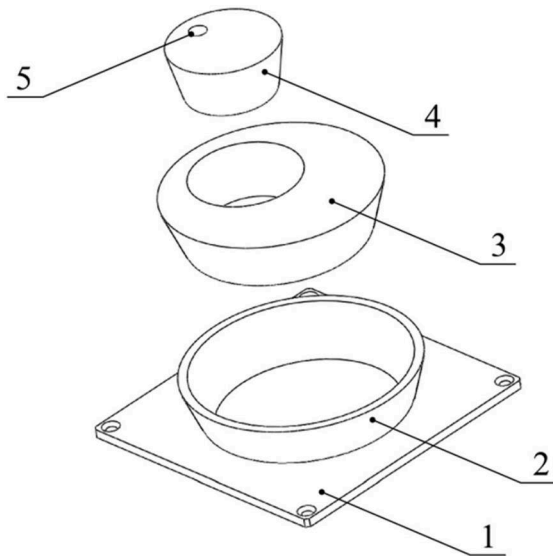
(54) **Mobilné prevzdušňovacie zariadenie vodných nádrží**

- (57) Opísané je mobilné prevzdušňovacie zariadenie vodných nádrží na využitie najmä pri aktivačných nádržiach malých domových čistiarní odpadových vôd. Prívod tlakového vzduchu je spojený so vzduchovou komorou, ku ktorej je na jednej alebo na oboch stranách upevnená rúrka na naplnenie záťažou. Záťaž je tvorená vodou alebo pevnou záťažou, napríklad štrkom. Vzduchová komora ústi do medzikružia, tvoreného vonkajším povrchom rúrky a vnútorným povrchom perforovanej prevzdušňovacej hadice. Voľný koniec každej rúrky je vybavený otvormi na odzvušnenie a otvormi na odtok vody.

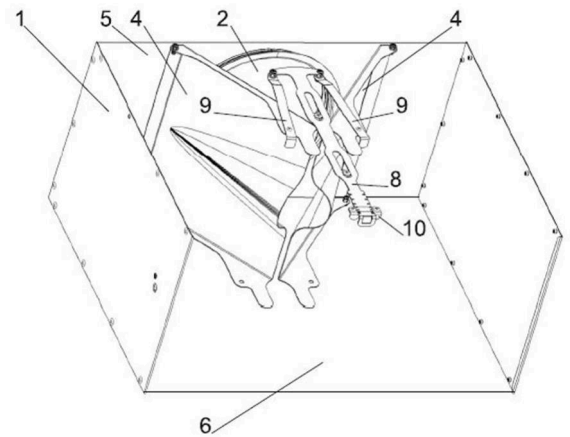


- (51) **F16B 43/02** (2006.01)
F16B 43/00 (2006.01)
F16B 5/02 (2006.01)
- (21) **50103-2022**
 (22) 21.12.2022
 (71) Technická univerzita v Košiciach, Košice, SK;
 (72) Rybár Radim, prof. Ing., PhD., Košice, SK;
 Beer Martin, doc. Ing., PhD., Košice, SK;
 Rybárová Jana, Ing., PhD., Košice, SK;

- (54) **Rektifikačná fixačná podložka**
 (57) Rektifikačná fixačná podložka predstavujúca montážny prvok pre skrutkové spoje s potrebou možnosti plynulého zosúladiťovania a fixácie polohy montovaných objektov pozostáva zo základnej platformy (1) s usadzovacím prstencom (2) s vnútorným kužeľovým povrchom, v ktorom je komplementárne zasunutý primárny otočný segment (3) tvaru zrezaného kužeľa, s excentricky situovaným kužeľovým otvorom, v ktorom je komplementárne zasunutý sekundárny otočný segment (4) tvaru zrezaného kužeľa, vybavený aspoň jedným excentricky situovaným montážnym otvorom (5). Technické riešenie je využiteľné ako montážny prvok pre skrutkové spoje vo sfére výroby.

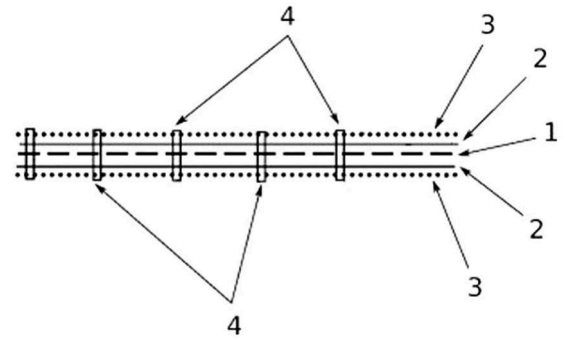
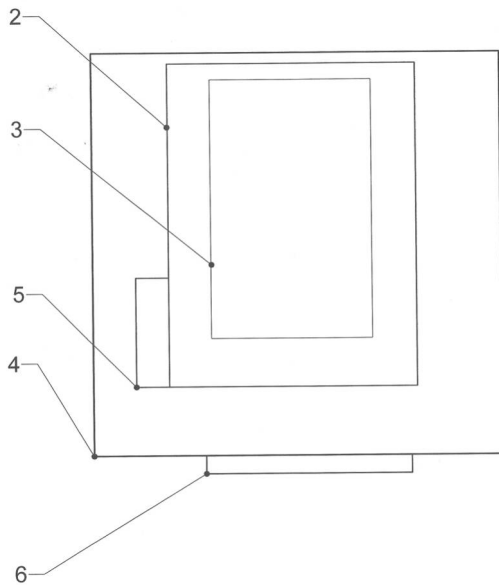


- (51) **F24F 13/02** (2006.01)
F24F 13/08 (2006.01)
F24F 13/24 (2006.01)
F24F 7/04 (2006.01)
- (21) **50105-2022**
 (22) 22.12.2022
 (71) Systemair Production a.s., Kalinkovo, SK;
 (72) Haršány Andrej, Ing., Bratislava, SK;
 Ertl Ondrej, Ing., CSc., Bratislava, SK;
 (74) Porubčan Róbert, Ing., Ivanka pri Dunaji, SK;
- (54) **Vzduchotechnická komora s nastaviteľným prvkom na reguláciu a/alebo smerovanie prietoku**
 (57) Vzduchotechnická komora zahŕňa aspoň jedno krídlo (4), ktoré je výkyvne uložené vnútri telesa (1) na základňovej stene (5) tak, aby sa krídlo (4) mohlo otáčať z prvej krajnej polohy do druhej krajnej polohy, pričom dva protiľahlé okraje krídla (4) sú prispôbosené na priľahlý dotyk s bočnou stenou (6) telesa alebo jeden okraj krídla (4) a jedna línia na ploche krídla (4) sú prispôbosené na priľahlý dotyk so susedným krídlom (4). Vzduchotechnická komora má výhodne jedno alebo dve krídla (4) alebo aspoň šesť krídiel (4). V prípade vyhotovenia s dvomi krídlami (4) je výhodné, ak krídla (4) majú otáčanie mechanicky a/alebo elektromechanicky spriahnuté na vzájomne rovnomerný protibežný pohyb výtokových strán (43). Tiež môže byť výhodné, ak krídlo (4) má preliačenie (7), ktoré vytvára záhyb na výtokovej strane (43), výhodne preliačenie (7) prebieha až k základňovej strane (41), pričom sa smerom k základňovej strane (41) postupne kužeľovito zužuje.



- (51) **G01D 3/00** (2006.01)
 (21) **110-2022**
 (22) 24.8.2022
 (71) IPESOFT spol. s r.o., Žilina, SK;
 (72) Kunsch Miroslav, Ing., Lietava, SK;
- (54) **Telemetrické zariadenie pre lokomotívy**
 (57) Univerzálne telemetrické zariadenie zabezpečuje zber, predspracovanie (agregácia, hodnotenie kvality) a uchovávanie prevádzkových údajov z lokomotívy a bezpečný obojsmerný prenos údajov medzi lokomotívou a centrálnym systémom. Ide najmä o údaje o spotrebe trakčnej (netrakčnej) energie

(diesel, elektrická energia) počas jazdy, o polohe na trati (GPS), rýchlosti, prevádzkových parametroch lokomotívy (teploty, tlaky, jazdné režimy, identifikácia rušňovej čaty, vlaku, jazdy a pod). Vďaka svojej univerzálnosti je možné ho inštalovať na hnacie dráhové vozidlá rôznych výrobcov, rôznych typových radov, rôznych stupňov modernizácie a môže byť nasadené do lokomotív s rôznym pohonom (diesel, elektrická energia). Konštrukcia univerzálneho telemetrického zariadenia pozostáva z nasledujúcich komponentov: priemyselný počítač (1) ART 2231R, ALU chladič (2) pre priemyselný počítač, elektromer (3) LEM EM 4T, priemyselný box (4), súbor (5) ističov a svoriek a konektor (6) Harting.



- (51) **B32B 7/00** (2019.01)
G01M 3/16 (2006.01)
G01N 27/92 (2006.01)
E04D 13/00 (2006.01)

(21) **16-2023**

(22) 10.2.2023

(71) EPISS s.r.o., Nižná, SK;

(72) Šutliak Stanislav, Ing. PhD., Nižná, SK;

(74) BRICHTA & PARTNERS s. r. o., Bratislava, SK;

(54) **Detekčná vrstva na iskrové skúšky hydroizolácií**

(57) Detekčná vrstva na iskrové skúšky hydroizolácií obsahuje elektricky vodivú vrstvu (1), ktorá je z oboch strán vybavená ochrannou a absorpčnou vrstvou (3) tvorenou polyesterovou netkanou textíliou.

- (51) **G01N 3/08** (2006.01)
G01N 3/12 (2006.01)
G01N 3/40 (2006.01)
A61B 5/103 (2006.01)
G01N 33/483 (2006.01)
G01N 3/32 (2006.01)

(21) **50106-2022**

(22) 23.12.2022

(71) Slovenská technická univerzita v Bratislave, Bratislava, SK;

(72) Hučko Branislav, doc. Ing. PhD., Svätý Jur, SK;

Bachratý Michal, doc. Ing. PhD., Bratislava, SK;

Rybář Jan, Mgr. Ing. PhD., Olomouc, CZ;

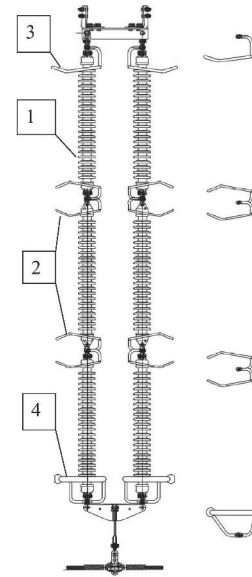
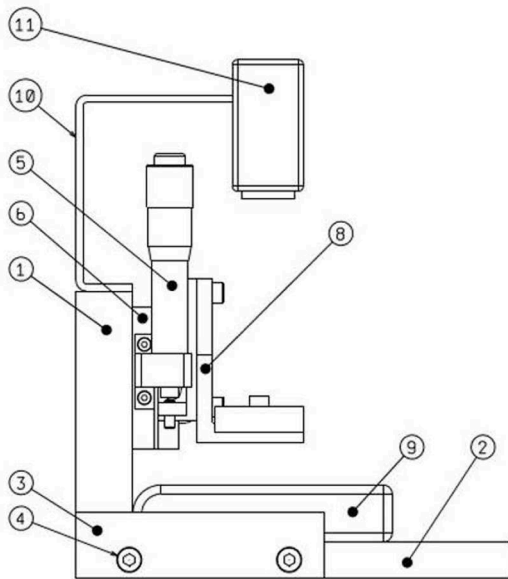
Grosinger Patrik, Ing. PhD., Brestovany, SK;

Ďuriš Stanislav, prof. Ing. PhD., Bratislava, SK;

(74) Holoubková Mária, Ing., Bratislava, SK;

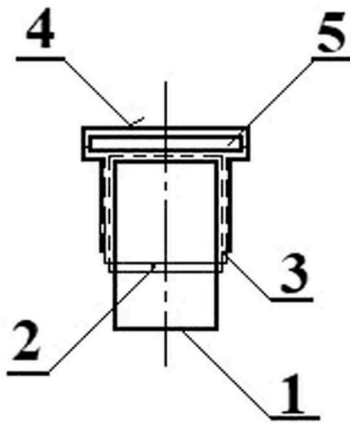
(54) **Zariadenie na stanovenie tlakovej tuhosti biologických tkanív**

(57) Zariadenie na stanovenie tlakovej tuhosti biologických tkanív pozostáva zo stojiny (1) spojennej so základňou (2), na ktorej je uložený senzor sily (9). Na senzor sily (9) sa pri meraní uloží vzorka biologického materiálu. Na základňu (2) sú pomocou skrutiek (4) upevnené bočnice (3). Na stojinu (1) je upevnená mikrometrická skrutka (5) s lineárnym posuvným vedením (6), na ktoré je v nosiči (8) prichytený adaptér (7). K stojine (1) je pripevnený stojan (10) s kamerou (11). Pri meraní sa pomocou mikrometrickej skrutky (5) adaptér (7) posúva smerom k senzoru sily (9) tak, aby vyvolal tlak na vzorku biologického materiálu, čím dochádza k deformácii tejto vzorky, pričom sa pomocou kamery (11) zmeria veľkosť kontaktnej plochy medzi vzorkou biologického materiálu a adaptérom (7). Tuhosť biologického materiálu sa meria nepriamo pomocou nameranej deformácie vzorky daného tkaniva.

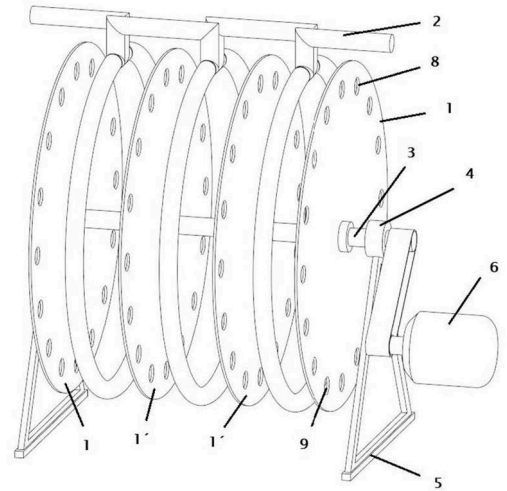


- (51) **H01B 17/00** (2006.01)
H01B 17/02 (2006.01)
H01B 17/04 (2006.01)
- (21) **163-2022**
(22) 9.12.2022
(71) Elektrovod a.s., Bratislava, SK;
(72) Čížik Rudolf, Mgr., Pezinok, SK;
(74) TM & PATENT ATTORNEY NEUSCHL s. r. o., Bratislava, SK;
- (54) **Tyčový izolátorový záves 400 kV**
(57) Tyčový izolátorový záves 400 kV pozostáva z troch reťazcov tyčových izolátorov (1) radených za sebou, kde medzi reťazcami sú vložené dve stredové ochranné armatúry (2) pre menovitý krátkodobý prúd $I_{thN} = 16$ kA, pričom koniec horného reťazca tyčových izolátorov (1) je vybavený hornou ochrannou armatúrou (3) pre menovitý krátkodobý prúd $I_{thN} = 40$ kA a koniec dolného reťazca tyčových izolátorov (1) je vybavený dolnou ochrannou armatúrou (4) pre menovitý krátkodobý prúd $I_{thN} = 40$ kA. Materiálom tyčových izolátorov (1) je alkalicko-hlinitokremičitanová keramika. Každý tyčový izolátor (1) pozostáva zo sústavy 21 strieškových prstencov (5) usporiadaných v odstupe na valcovom telese (6), pričom odstup medzi strieškovými prstencami (5) k priemeru valcového telesa tyčového izolátora (1) je v pomere 0,610 až 0,620. Koncová časť (7) strieškových prstencov (5) má previs so zaoblením.

- (51) **H01R 39/26** (2006.01)
H01R 39/38 (2006.01)
- (21) **50091-2022**
(22) 22.11.2022
(71) Technická univerzita v Košiciach, Košice, SK;
(72) Matisková Darina, doc. Ing., PhD., MBA, Prešov, SK;
Koščák Peter, doc. Ing., PhD., Ing. Paed. IGIP, Košice, SK;
- (54) **Pružný kovový zberač pre elektrické stroje a prístroje s kontaktmi vo forme uhlíkových kief**
(57) Pružný kovový zberač pre elektrické stroje a prístroje s kontaktmi vo forme uhlíkových kief možno zaradiť do oblasti regulačných transformátorov, autotransformátorov, potenciometrov, reostatov, elektromotorov a je tvorený kovovým ramenom zberača (5) s upevňovacou kovovou sponou (4). Na tú je nasunutá kovová kefa (1) a do nej je súčasne vsunutá uhlíková kefa (1) s nanosenou vrstvou striebra (2). Tá je spojená cínovou spájkou (3) s upevňovacou kovovou sponou (4), pričom tá je súčasne spojená s kovovou upevňovacou sponou (4) a kovovým ramenom zberača (5). Technické riešenie sa môže využiť hlavne v zariadeniach, ako napr. v regulačných transformátoroch, autotransformátoroch alebo potenciometroch vinutých odporovým drôtom.

**(54) Zariadenie na ohrev teplotnosného média**

(57) Na stojane (5) ukotvenom na pevnej podložke je pomocou ložísk (4) uložený hriadeľ (3), ktorého jeden koniec je vybavený pohonom (6), pričom na hriadeľ (3) je upevnený aspoň jeden kotúč (1), ktorý má na obvode vybrania (8) s umiestnenými permanentnými magnetmi (9), pričom pri kotúči (1) na úrovni permanentných magnetov (9) je pevne umiestnená obrúč (2) vytvorená z kovovej rúrky a umožňujúca prietok teplotnosného média.



- (51) **H05B 6/00** (2006.01)
F24H 1/00 (2022.01)
 (21) **50092-2022**
 (22) 23.11.2022
 (67) 50057-2022
 (71) Rác Vladimír, Spišská Teplica, SK;
 Ogrodníková Katarína, Bratislava, SK;
 Weber Harald, Grund, AT;
 (72) Rác Vladimír, Spišská Teplica, SK;
 (74) Belička Ivan, Ing., Banská Bystrica, SK;

(51)	(21)	(51)	(21)	(51)	(21)	(51)	(21)
A23B 4/10	100-2022	B32B 7/00	16-2023	F24F 13/02	50105-2022	H01B 17/00	163-2022
A61B 5/16	50102-2022	C02F 7/00	164-2022	G01D 3/00	110-2022	H01R 39/26	50091-2022
B02C 18/06	155-2022	F16B 43/02	50103-2022	G01N 3/08	50106-2022	H05B 6/00	50092-2022
B25J 19/00	50095-2022						

FG2K

Zapísané úžitkové vzory

- (11) (51)
- 9739 **A61C 7/00**
 9740 **B29B 17/04**
 9741 **A47J 43/04**
 9742 **A61J 9/00**
 9743 **B03D 1/02**
- (51) **A47J 43/04** (2006.01)
B01F 23/23 (2022.01)
A23L 2/54 (2006.01)
- (11) **9741**
 (21) 112-2022
 (22) 1.9.2022
 (30) CZ2021-39224 U, 30.9.2021, CZ
 (43) 21.12.2022
 (45) 12.4.2023
 (73) NUTRISTAMINA s.r.o., Vítkovice, CZ;
 (72) Gocal Radan, MUDr., Trojanovice, CZ;
 Peš Ladislav, Ing., Výškovice, CZ;
 (74) TOMEŠ – Patentová a známková kancelária, s. r. o., Bratislava, SK;
- (54) **Generátor kvapaliny sýtenej plynom**
-
- (51) **A61J 9/00** (2006.01)
B01F 23/50 (2022.01)
B01F 33/501 (2022.01)
- (11) **9742**
 (21) 50063-2022
 (22) 1.9.2022
 (43) 21.12.2022
 (45) 12.4.2023
 (73) Rošteck Jakub, Švošov, SK;
 (72) Rošteck Jakub, Švošov, SK;
 (74) Bachratá Magdaléna, Mgr., Zálesie, SK;
- (54) **Sitko na prípravu zmesi zmiešaním sypkej a tekutej zložky**
-
- (51) **B03D 1/02** (2006.01)
C02F 1/46 (2023.01)
- (11) **9743**
 (21) 50057-2022
 (22) 15.8.2022
 (43) 21.12.2022
 (45) 12.4.2023
 (73) Ústav geotechniky Slovenskej akadémie vied, verejná výskumná inštitúcia, Košice, SK;
 (72) Kupka Daniel, MVDr., PhD., Košice, SK;
- (51) **A61C 7/00** (2006.01)
G01B 11/24 (2006.01)
G01B 5/00 (2006.01)
B25B 11/00 (2006.01)
- (11) **9739**
 (21) 50053-2022
 (22) 4.8.2022
 (43) 7.12.2022
 (45) 12.4.2023
 (73) Slovenská technická univerzita v Bratislave, Bratislava, SK;
 (72) Milde Ján, Ing. PhD., Trnava, SK;
 (74) Holoubková Mária, Ing., Bratislava, SK;
- (54) **Prípravok na 3D skenovanie ortodontických master-modelov**
-
- (51) **A47J 43/04** (2006.01)
B01F 23/23 (2022.01)
A23L 2/54 (2006.01)
- (11) **9741**
 (21) 112-2022
 (22) 1.9.2022
 (30) CZ2021-39224 U, 30.9.2021, CZ
 (43) 21.12.2022
 (45) 12.4.2023
 (73) NUTRISTAMINA s.r.o., Vítkovice, CZ;
 (72) Gocal Radan, MUDr., Trojanovice, CZ;
 Peš Ladislav, Ing., Výškovice, CZ;
 (74) TOMEŠ – Patentová a známková kancelária, s. r. o., Bratislava, SK;
- (54) **Flotačná kolóna a sústava zariadení na čistenie odpadových vôd obsahujúca flotačnú kolónu**
-
- (51) **B29B 17/04** (2006.01)
B27N 3/02 (2006.01)
B27N 3/04 (2006.01)
B27N 3/26 (2006.01)
B09B 3/20 (2022.01)
E04C 2/28 (2006.01)
- (11) **9740**
 (21) 50061-2022
 (22) 30.8.2022
 (30) 2021-39207, 23.9.2021, CZ
 (43) 21.12.2022
 (45) 12.4.2023
 (73) SMART TECHNIK a.s., Újezd u Brna, CZ;
 (72) Suchomel Zdeněk, Újezd u Brna, CZ;
 Hořava František, Brno, Veveří, CZ;
 (74) Holoubková Maria, Ing., Bratislava, SK;
- (54) **Konštrukčná doska tvorená najmä komunálnym odpadom**
-
- (51) **A61C 7/00** (2006.01)
G01B 11/24 (2006.01)
G01B 5/00 (2006.01)
B25B 11/00 (2006.01)
- (11) **9739**
 (21) 50053-2022
 (22) 4.8.2022
 (43) 7.12.2022
 (45) 12.4.2023
 (73) Slovenská technická univerzita v Bratislave, Bratislava, SK;
 (72) Milde Ján, Ing. PhD., Trnava, SK;
 (74) Holoubková Mária, Ing., Bratislava, SK;
- (54) **Prípravok na 3D skenovanie ortodontických master-modelov**
-
- (51) (11)
- A47J 43/04** 9741
A61C 7/00 9739

(51) (11)
A61J 9/00 9742
B03D 1/02 9743
B29B 17/04 9740

MK2K Zaniknuté úžitkové vzory uplynutím doby platnosti

(11)	Dátum zániku	(11)	Dátum zániku	(11)	Dátum zániku	(11)	Dátum zániku
6046	19.05.2015	6667	19.03.2023	7513	25.08.2022	8486	24.08.2022
6249	04.01.2016	6738	27.03.2023	7677	27.08.2022	8588	31.08.2022
6483	28.06.2016	6792	28.03.2023	7728	26.08.2022	8640	22.08.2022
6596	24.01.2017	6879	02.04.2023	7850	31.08.2022	8688	04.09.2022
6650	19.03.2023	6963	21.03.2023	8217	19.08.2022		

ND2K Predĺženie platnosti úžitkových vzorov

(11) (51)
 7613 **F41J 9/02**
 7826 **G09B 19/12**

(51)	F41J 9/02	(2006.01)	(51)	G09B 19/12	(2006.01)
	F41J 11/00	(2009.01)		G04B 19/22	(2006.01)
	F41J 5/04	(2006.01)	(11)	7826	
(11)	7613		(21)	37-2016	
(21)	5012-2016		(22)	31.3.2016	
(22)	1.3.2016		(73)	Mazan Ondrej, Šaľa, SK;	
(73)	T- Industry, s.r.o., Myjava, SK;		(54)	Hodiny časovej symboliky na didaktické účely	

(51) (11)
F41J 9/02 7613
G09B 19/12 7826

PC2K**Prevody a prechody práv na úžitkové vzory****(11) 7415**

(21) 113-2015

(73) SEZ - HOLDING s.r.o., Krompachy, SK;

Predchádzajúci majiteľ:

SEZ Krompachy a.s., Krompachy, SK;

Dátum zápisu do registra: 15.3.2023

TE2K**Zmeny adries****(11) 9024**

(21) 64-2020

(73) Mitka Marian, Mgr., Bratislava, SK;

Dátum zápisu do registra: 23.3.2023

(11) 9424

(21) 106-2021

(73) Mitka Marian, Mgr., Bratislava, SK;

Dátum zápisu do registra: 23.3.2023

TE2K**Zmeny adries****(11) 9024**

(21) 64-2020

(72) Mitka Marian, Mgr., Bratislava, SK;

Dátum zápisu do registra: 23.3.2023

(11) 9424

(21) 106-2021

(72) Mitka Marian, Mgr., Bratislava, SK;

Dátum zápisu do registra: 23.3.2023

ČASŤ

DIZAJNY

Číselné INID - kódy na označovanie bibliografických údajov (Štandard WIPO ST.80)

(11)	Číslo zapísaného dizajnu	(55)	Vyobrazenie dizajnu/vyobrazenie dizajnu po čiastočnom výmaze
(15)	Dátum zápisu/predĺženia platnosti	(58)	Dátum záznamu v registri, napr. zmeny mena, zániku, výmazu a pod.
(18)	Predpokladaný dátum uplynutia platnosti zápisu/ predĺženia platnosti	(62)	Číslo pôvodnej prihlášky v prípade vylúčenej prihlášky
(21)	Číslo prihlášky	(71)	Meno (názov) prihlasovateľa(-ov)
(22)	Dátum podania prihlášky	(72)	Meno pôvodcu (-ov)
(28)	Počet dizajnov	(73)	Meno (názov) majiteľa(-ov)
(30)	Údaje o prioritě	(74)	Meno (názov) zástupcu(-ov)
(45)	Dátum oznámenia o zápise dizajnu	(78)	Meno (názov) nového majiteľa (-ov) po prevode alebo prechode
(46)	Dátum uplynutia odkladu zverejnenia		
(51)	Medzinárodné triedenie dizajnov		
(54)	Názov dizajnu		

Kódy na označovanie záhlaví oznámení publikovaných vo Vestníku ÚPV SR (Štandard WIPO ST. 17)

Prihlášky dizajnu

GD9Q	Sublicenčné zmluvy registrované na dizajny alebo prihlášky dizajnov
GD9Q	Ukončenie platnosti sublicenčných zmlúv na dizajny alebo prihlášky dizajnov
RD9Q	Exekúcie na prihlášky dizajnov
RF9Q	Ukončenie exekúcií na prihlášky dizajnov
RL9Q	Súdne spory o právo na prihlášky dizajnov
RL9Q	Ukončenie súdnych sporov o právo na prihlášky dizajnov

Zapísané dizajny

FG4Q	Zverejnené zapísané dizajny po uplynutí doby odkladu zverejnenia
FG4Q	Zapísané dizajny s odloženým zverejnením
FG4Q	Zapísané dizajny
MA4Q	Zaniknuté zapísané dizajny vzdaním sa
MA4Q	Čiastočne zaniknuté zapísané dizajny vzdaním sa
MC4Q	Vymazané zapísané dizajny
MG4Q	Čiastočne vymazané zapísané dizajny
MK4Q	Zaniknuté zapísané dizajny uplynutím doby platnosti

MM4Q	Zaniknuté zapísané dizajny pre nezaplatenie poplatkov za predĺženie platnosti
ND4Q	Predĺženie platnosti zapísaných dizajnov
PC4Q	Prevody a prechody práv
PD4Q	Zmeny dispozičných práv na zapísané dizajny (zálohy)
PD4Q	Zmeny dispozičných práv na zapísané dizajny (ukončenie zálohov)
QB4Q	Licenčné zmluvy registrované
QC4Q	Ukončenie platnosti licenčných zmlúv
RD4Q	Exekúcie na dizajny
RF4Q	Ukončenie exekúcií na dizajny
RL4Q	Prepis majiteľa dizajnu (na základe rozhodnutia súdu)
RL4Q	Súdne spory o právo na dizajny
RL4Q	Ukončenie súdnych sporov o právo na dizajny
TA4Q	Doplnenie pôvodcu (-ov)
TB4Q	Opravy mien
TC4Q	Zmeny mien
TD4Q	Opravy adries
TE4Q	Zmeny adries

MK4Q**Zaniknuté zapísané dizajny uplynutím doby platnosti**

(11) (58)

26612 21.08.2022
 28431 21.08.2022
 28458 04.09.2022
 28461 04.09.2022
 28482 22.08.2022

ND4Q**Predĺženie platnosti zapísaných dizajnov**

(11) (51) (11) (51)

26765 99/00.00 27954 12/16.04
 27467 12/16.11 27955 12/16.04
 27468 12/16.11 28531 09/05.08
 27952 12/16.11 28605 09/05.08
 27953 12/16.11 28612 09/05.08

(51) 09/05.08 LOC(11)**(11) 28531**

(15) 16.7.2018

(18) 24.4.2028

(21) 43-2018

(22) 24.4.2018

(73) TAURIS, a.s., Rimavská Sobota, SK;

(54) Obal potravinového výrobku

Určenie výrobku:

Výrobkom, v ktorom je dizajn stelesnený, je obal potravinového výrobku.

(51) 09/05.08 LOC(11)**(11) 28605**

(15) 13.2.2019

(18) 26.10.2028

(21) 105-2018

(22) 26.10.2018

(73) TAURIS, a.s., Rimavská Sobota, SK;

(54) Obal na potravinový výrobok

Určenie výrobku:

Výrobkom, v ktorom je dizajn stelesnený, je obal na potravinový výrobok určený na balenie, označovanie a uskladňovanie potravinárskych výrobkov.

(51) 09/05.08 LOC(11)**(11) 28612**

(15) 14.2.2019

(18) 26.10.2028

(21) 104-2018

(22) 26.10.2018

(73) TAURIS, a.s., Rimavská Sobota, SK;

(54) Obal potravinového výrobku s etiketou

Určenie výrobku:

Výrobkom, v ktorom je dizajn stelesnený, je obal potravinového výrobku s etiketou určený na balenie, označovanie a uskladňovanie potravinárskych výrobkov.

(51) 12/16.04 LOC(9)**(11) 27954**

(15) 8.7.2013

(18) 2.4.2028

(21) 28-2013

(22) 2.4.2013

(73) SCANIA CV AB, Södertälje, SE;

(54) Roh kabíny

Určenie výrobku:

Výrobky, v ktorých sú dizajny hromadnej prihlášky stelesnené, sú určené ako roh kabíny.

(51) 12/16.04 LOC(9)**(11) 27955**

(15) 8.7.2013

(18) 2.4.2028

(21) 29-2013

(22) 2.4.2013

(73) SCANIA CV AB, Södertälje, SE;

- (54) Roh kabíny**
Určenie výrobku:
Výrobky, v ktorých sú dizajny hromadnej prihlášky stelesnené, sú určené ako roh kabíny
-
- (51) 12/16.11** LOC(8)
(11) 27467
(15) 10.7.2008
(18) 11.4.2028
(21) 22-2008
(22) 11.4.2008
(73) SCANIA CV AB, Södertälje, SE;
- (54) Deflektor bočného vzduchu**
Určenie výrobku:
Výrobok, v ktorom je dizajn stelesnený, je deflektorom bočného vzduchu. Je súčasťou karosérie motorového vozidla.
-
- (51) 12/16.11** LOC(8)
(11) 27468
(15) 10.7.2008
(18) 17.4.2028
(21) 23-2008
(22) 17.4.2008
(73) SCANIA CV AB (publ), Södertälje, SE;
- (54) Deflektor bočného vzduchu**
Určenie výrobku:
Výrobok, v ktorom je dizajn stelesnený, je deflektorom bočného vzduchu. Je súčasťou karosérie motorového vozidla.
-
- (51) 12/16.11** LOC(9)
(11) 27952
(15) 8.7.2013
- (18) 2.4.2028**
(21) 26-2013
(22) 2.4.2013
(73) SCANIA CV AB, Södertälje, SE;
- (54) Rohový spojler kabíny**
Určenie výrobku:
Výrobok, v ktorom je dizajn stelesnený, je určený ako rohový spojler kabíny.
-
- (51) 12/16.11** LOC(9)
(11) 27953
(15) 8.7.2013
(18) 2.4.2028
(21) 27-2013
(22) 2.4.2013
(73) SCANIA CV AB, Södertälje, SE;
- (54) Kryt svetidla smerovky vozidla**
Určenie výrobku:
Výrobok v ktorom je dizajn stelesneným je určený ako kryt svetidla smerovky vozidla.
-
- (51) 99/00.00** LOC(7)
(11) 26765
(15) 12.11.2003
(18) 29.4.2028
(21) 70-2003
(22) 29.4.2003
(73) ETABLISSEMENTS DECAYEUX, Société par Actions Simplifiée, Feuquieres -en - Vimeu, FR;
- (54) Schránka na listy**
Určenie výrobku:
Predmetné výrobky prihlásené na ochranu ako dizajn sú určené ako schránky na listy.
-

(51)	(11)	(51)	(11)
09/05.08	28531	12/16.11	27467
09/05.08	28605	12/16.11	27468
09/05.08	28612	12/16.11	27952
12/16.04	27954	12/16.11	27953
12/16.04	27955	99/00.00	26765

ČASŤ

OCHRANNÉ ZNÁMKY

Číselné kódy na označovanie bibliografických údajov (Štandard WIPO ST.60)

(111)	Číslo zápisu	(580)	Dátum zápisu akejkoľvek transakcie v súvislosti s prihláškou alebo zápisom ochrannej známky do registra, napr. zmena majiteľa, zmena mena alebo adresy, zrieknutie sa známky atď. (účinnosť)
(141)	Dátum zániku	(591)	Údaje o uplatňovaných farbách
(151)	Dátum zápisu	(641)	Číslo a dátum podania prihlášky ochrannej známky Európskej únie, premenou ktorej vznikla prihláška národnej ochrannej známky
(156)	Dátum obnovy	(646)	Číslo a dátum podania ochrannej známky Európskej únie, premenou ktorej vznikla prihláška národnej ochrannej známky
(180)	Predpokladaný dátum uplynutia platnosti zápisu/ obnovy	(731)	Meno a adresa prihlasovateľa (-ov)
(210)	Číslo prihlášky	(732)	Meno a adresa majiteľa (-ov)
(220)	Dátum podania prihlášky	(740)	Meno a adresa zástupcu (-ov)
(300)	Údaje o prioritě	(770)	Meno a adresa predchádzajúceho prihlasovateľa (-ov) alebo majiteľa (-ov) (v prípade zmeny vlastníctva)
(340)	Údaje o čiastočnej prioritě	(771)	Meno a adresa predchádzajúceho prihlasovateľa (-ov) alebo majiteľa (-ov) (v prípade zmeny údajov)
(350)	Dátum práva z prihlášky, z ktorej sa uplatňuje seniorita	(791)	Meno a adresa držiteľa (-ov) licencie
(360)	Zoznam tovarov a služieb, na ktoré sa vzťahuje čiastočná seniorita	(793)	Podmienky a obmedzenia licencie
(442)	Dátum zverejnenia prihlášky po prieskume	(800)	Číslo a dátum medzinárodného zápisu
(450)	Dátum oznámenia o zápise ochrannej známky	(881)	Číslo a dátum zápisu ochrannej známky nahradenej medzinárodným zápisom
(510)	Zoznam tovarov a/alebo služieb ak neboli zatriedené		
(511)	Medzinárodné triedenie tovarov a/alebo služieb		
(540)	Vyjadrenie ochrannej známky		
(550)	Druh ochrannej známky		
(551)	Údaje o kolektívnej ochrannej známke		
(571)	Opis ochrannej známky		

BA3M**Zverejnené prihlášky ochranných známok**

(210)	(210)	(210)	(210)
821-2022	317-2023	523-2023	575-2023
1061-2022	355-2023	524-2023	576-2023
1145-2022	382-2023	526-2023	578-2023
1148-2022	387-2023	528-2023	580-2023
1178-2022	388-2023	529-2023	581-2023
1244-2022	391-2023	530-2023	582-2023
1417-2022	414-2023	532-2023	583-2023
1507-2022	416-2023	538-2023	587-2023
1644-2022	423-2023	540-2023	600-2023
1705-2022	451-2023	542-2023	601-2023
2031-2022	453-2023	544-2023	602-2023
2033-2022	471-2023	549-2023	606-2023
2181-2022	473-2023	550-2023	611-2023
2186-2022	475-2023	557-2023	626-2023
2205-2022	484-2023	559-2023	632-2023
2223-2022	485-2023	566-2023	634-2023
2257-2022	486-2023	567-2023	635-2023
2364-2022	494-2023	568-2023	637-2023
2369-2022	498-2023	569-2023	638-2023
97-2023	503-2023	570-2023	641-2023
137-2023	514-2023	571-2023	649-2023
234-2023	515-2023	572-2023	650-2023
235-2023	517-2023	574-2023	658-2023

(210) 821-2022

(220) 14.4.2022

(511) 9, 16, 35, 38, 41 NCL (11)

(511) 9 - Zvukové, obrazové a zvukovo-obrazové nahrávky zaznamenané na nosičoch údajov, ako aj v elektronickej podobe; informácie, dáta, databázy, katalógy a programy zaznamenané v elektronickej podobe; elektronické publikácie (sťahovateľné).

16 - Noviny; časopisy (periodiká); knihy; tlačoviny; tlačené reklamné materiály z papiera; tlačené reklamné materiály; letáky; prospekty; pohľadnice; fotografie; obálky (papiernický tovar); obaly (papiernický tovar); samolepky (papiernický tovar); vyučovacie pomôcky vo forme hier (okrem prístrojov a zariadení); kalendáre; príručky; plagáty.

35 - Reklama; prenájom reklamného času v komunikačných médiách vrátane počítačovej komunikačnej siete; prenájom reklamných materiálov; prenájom reklamných plôch; televízna a rozhlasová reklama; rozširovanie reklamných oznamov; organizovanie obchodných alebo reklamných výstav; vydávanie reklamných textov; rozširovanie reklamných materiálov zákazníkom (letáky, prospekty, tlačoviny, vzorky); obchodný manažment; odborné obchodné poradenstvo; prezentácia výrobkov a služieb v komunikačných médiách pre maloobchod; organizovanie ochutnávok vín na podporu predaja; organizovanie reklamných hier na podporu predaja; služby modeliek na reklamné účely a podporu predaja výrobkov a služieb; poradenské a informačné služby

v oblasti služieb uvedených v triede 35 tohto zoznamu; produkcia reklamných filmov.

38 - Televízne a rozhlasové vysielanie programov; internetové vysielanie programov; interaktívne televízne a rozhlasové vysielanie; interaktívne vysielacie a komunikačné služby; prenos správ, informácií, publikácií, filmov, audiovizuálnych diel, televíznych a rozhlasových programov prostredníctvom komunikačných sietí vrátane internetu; poskytovanie on-line prístupu k multimediálnemu obsahu; vysielanie audiovizuálnych programov prostredníctvom programovej služby timeshift; vysielanie zvukového alebo obrazového obsahu prostredníctvom internetu alebo mobilných bezdrôtových sietí; poradenské a informačné služby v oblasti služieb uvedených v triede 38 tohto zoznamu.

41 - Produkcia televíznych a rozhlasových programov; produkcia on-line vysielaných programov a relácií; produkcia publicistických, spravodajských, zábavných, vzdelávacích a kultúrnych programov; produkcia hudobných programov; produkcia interaktívnych televíznych programov a hier; zábava; interaktívna zábava; hudobné skladateľské služby; organizovanie zábavných, kultúrnych a vzdelávacích podujatí; vzdelávanie; organizovanie vedomostných, zábavných a hudobných súťaží; organizovanie kvízov, hier a súťaží (okrem reklamných); organizovanie súťaží prostredníctvom telefónu (okrem reklamných); organizovanie zábav, karnevalov, plesov; plánovanie a organizovanie večierkov; moderovanie relácií,

programov a podujatí; zábavné parky; zábavné služby poskytované prázdninovými tábormi; služby klubov zdravia (zdravotné a kondičné cvičenia); výchovno-zábavné klubové služby; organizovanie a vedenie seminárov; organizovanie a vedenie kongresov; organizovanie a vedenie školení; organizovanie a vedenie konferencií; organizovanie živých vystúpení; živé predstavenia; produkcia filmov (okrem reklamných); hudobná tvorba; služby filmových, divadelných a nahrávacích štúdií; dabingové služby; požičiavanie filmov; prenájom kinematografických prístrojov; divadelné predstavenia; tvorba divadelných alebo iných predstavení; služby divadelných, koncertných a varietných umelcov; rezervácia vstupeniek na zábavné a kultúrne podujatia; produkcia a prenájom zvukových a zvukovo-obrazových nahrávok (okrem reklamných); vydavateľské služby (okrem vydávania reklamných materiálov); vydávanie kníh, časopisov a iných tlačovín (okrem reklamných textov); on-line poskytovanie elektronických publikácií (bez možnosti kopírovania); vydávanie elektronických publikácií (okrem reklamných); elektronická edičná činnosť v malom (DTP služby); organizovanie kultúrnych alebo vzdelávacích výstav; on-line poskytovanie počítačových hier z počítačových sietí; informácie o výchove, vzdelávaní; informácie o možnostiach rozptýlenia; informácie o možnostiach zábavy a rekreácie; informácie, správy, novinky z oblasti šou biznisu; prekladateľské služby; prenájom dekorácií na predstavenia; poskytovanie služieb na oddych a rekreáciu; prenájom audio prístrojov, video prístrojov, videorekordérov, premietačiek, televíznych prijímačov, kultúrnych a vzdelávacích potrieb a prístrojov; reportérske služby; pomoc pri výbere povolania (poradenstvo v oblasti výchovy a vzdelávania); organizovanie lotérií a stávkových hier; organizovanie módnych prehliadok na zábavné účely; on-line poskytovanie videozáznamov (bez možnosti kopírovania); on-line poskytovanie elektronického archívu s prístupom k elektronickým textom, audiovizuálnym programom a údajom (bez možnosti kopírovania), hrám a zábave; poradenské a informačné služby v oblasti služieb uvedených v triede 41 tohto zoznamu; poskytovanie služieb uvedených v triede 41 tohto zoznamu aj prostredníctvom internetu, on-line a interaktívnymi počítačovými službami.

(540)



(550) obrazová

(591) biela, odtiene červenej, čierna

(731) MARKÍZA - SLOVAKIA, spol. s r.o., Bratislavská 1/a, Bratislava - Záhorská Bystrica, SK;

(740) FAJNOR IP s. r. o., Bratislava-Petržalka, SK;

(210) 1061-2022

(220) 17.5.2022

(511) 9, 35, 37 NCL (11)

(511) 9 - Telefóny; mobilné telefóny; smartfóny; počítače; notebooky (prenosné počítače); tablety (prenosné počítače); nabíjačky mobilných telefónov; nabíjačky na notebooky; slúchadlá; kryty na mobilné telefóny, notebooky a tablety; puzdrá na mobilné telefóny, notebooky a tablety; nabíjačky batérií; USB káble; šnúrky na mobilné telefóny; chrániče displejov mobilných telefónov, smartfónov, tabletov a počítačov; držiaky na mobilné telefóny, smartfóny a tablety; automobilové držiaky telefónov; dotykové perá; reproduktory pripojiteľné k mobilným telefónom, smartfónom, tabletom a počítačom; interaktívne herné zariadenia pozostávajúce z počítačového hardvéru a softvéru; softvér na obsluhu herných ovládačov; držiaky na herné konzoly a ovládače.

35 - Maloobchodné služby s mobilnými telefónmi, so smartfónmi, s tabletmi, šnúrkami na mobilné telefóny, chráničmi displejov mobilných telefónov, smartfónov, tabletov a počítačov, držiakmi na mobilné telefóny, smartfóny a tablety, automobilovými držiakmi telefónov, dotykovými perami, reproduktormi pripojiteľnými k mobilným telefónom, smartfónom, tabletom a počítačom; maloobchodné a veľkoobchodné služby s počítačmi a s videohrami; maloobchodné a veľkoobchodné služby s interaktívnymi hernými zariadeniami pozostávajúcimi z počítačového hardvéru a softvéru; maloobchodné a veľkoobchodné služby so softvérom na obsluhu herných ovládačov, s držiakmi na herné konzoly a ovládače; obchodné informácie a rady spotrebiteľom pri výbere počítačov, mobilných telefónov, tabletov a videohier.

37 - Inštalácie, údržba a opravy počítačov, telefónov, smartfónov a tabletov.

(540)



(550) obrazová

(731) Smarty CZ a.s., Olivova 2096/4, Praha 1 - Nové Město, CZ;

(740) HAVEL & PARTNERS s.r.o., advokátska kancelária, Bratislava-Staré Mesto, SK;

(210) 1145-2022

(220) 27.5.2022

(511) 3, 5, 9, 14, 16, 18, 21, 25, 28, 30, 31, 32, 35, NCL (11) 39, 41, 42, 43, 45

(511) 3 - Kozmetické prípravky; kozmetické prípravky na starostlivosť o pleť; kozmetické krémy; krémy na kožu; kozmetické prípravky na opaľovanie; kozmetické taštičky; toaletné prípravky; šampóny; suché šampóny; mydlá; dezodoračné mydlá; mydlá proti poteniu; mydlá proti poteniu nôh; vazelína na kozmetické použitie; oleje na kozmetické použitie; oleje na toaletné použitie; esenciálne oleje; voňavkárské výrobky; voňavky; líčidlá; prípravky na líčenie; odličovacie prípravky; vata na kozmetické použitie; bavlnené tampóny napustené odličovacími prípravkami; prípravky na čistenie zubov; zubné pasty; ústne vody (nie na lekárske použitie); prípravky na holenie; dezodoranty (parfuméria); umývacie prípravky na osobnú hygienu (deodoranty); masážne gély (nie na lekárske použitie); masážne gély (nie na lekárske použitie); čistiacie prípravky; prípravky na čistenie povrchov; pracie prostriedky; avivážne prípravky; aviváže; čpavok (amoniak) (detergent); prípravky na odstránenie hrdze; vosky na podlahy; farebné tónovače na vlasy; vosky na obuv; leštiace krémy; prípravky na čistenie, leštenie, odmasťovanie a brúsenie.

5 - Výživové doplnky; proteínové výživové doplnky; probiotické výživové doplnky; bielkovinové výživové doplnky; výživové doplnky obsahujúce aminokyseliny, vitamíny, minerály a stopové prvky; aminokyseliny na lekárske použitie; výživové doplnky obsahujúce kreatín; kolagén na lekárske použitie; vitamínové prípravky; rastlinné výťažky na lekárske použitie; diétne potraviny na lekárske použitie; diétne nápoje na lekárske použitie; diétne látky na lekárske použitie; energetické tyčinky (výživové doplnky); potraviny pre dojčatá; výživové vlákniny; krémy na dermatologické použitie; liečivé prípravky na starostlivosť o pleť; toaletné prípravky s liečivými účinkami; šampóny s liečivými účinkami; mydlá s liečivými účinkami; antibakteriálne mydlá; antibakteriálne tekuté mydlá; dezinfekčné mydlá; dezinfekčné prípravky; dezinfekčné prípravky na hygienické použitie; masti na slnečné popáleniny; oleje na lekárske použitie; liečivé prípravky na čistenie zubov; prípravky proti poteniu; hygienické tampóny; hygienické vložky; náplasti; náplasti s vitamínovými doplnkami; prípravky na ošetrenie popálenín; obväzový materiál.

9 - Vedecké, výskumné, navigačné, fotografické, kinematografické, audiovizuálne, optické, signalizačné, skúšobné, kontrolné, záchranné a vyučovacie prístroje a nástroje a prístroje a nástroje na meranie a váženie; prístroje a zariadenia na nahrávanie, prenos, reprodukciu alebo spracovanie zvuku, obrazu alebo údajov; počítače a periférne zariadenia počítačov; ochranné prilby; ochranné prilby na športovanie; chrániče zubov; chrániče zubov na športovanie; chrániče hlavy na športovanie; ochranné pokrývky hlavy; okuliare na športovanie; tampóny

do uší pre potápačov; nosové štipce pre plavcov a potápačov; pišťalky na športové účely; slúchadlá; handsfree (slúchadlá so zabudovaným mikrofónom na telefonovanie bez držania telefónu); bezdrôtové komunikačné slúchadlá; slúchadlá s mikrofónom; bezdrôtové reproduktorové mikrofóny; inteligentné náramky (meracie prístroje); inteligentné hodinky; USB kľúče; prenosné multimediálne prehrávače; videoprojektory; elektronické interaktívne tabule; softvér; počítačový softvér (nahraté počítačové programy); nahratý softvér na počítačové hry; sťahovateľný softvér na počítačové hry; sťahovateľné počítačové programy; počítačové softvérové aplikácie (sťahovateľné); platformy počítačového softvéru, nahrané alebo na stiahnutie; elektronické publikácie (sťahovateľné).

14 - Hodinky; časomerné systémy pre šport; náramkové hodinky; pamätné poháre z drahých kovov; víťazné poháre z drahých kovov; trofeje z drahých kovov; medaily.

16 - Papiernický tovar; školské potreby (papiernický tovar); plagáty; tlačoviny; reklamné tabule z papiera, kartónu alebo lepenky; brožúry; príručky; katalógy; knihy; tlačivá (formuláre); tlačené poukážky; tlačené publikácie; časopisy (periodiká); ročenky; kalendáre; vyučovacie pomôcky okrem prístrojov a zariadení; kresliarske potreby a potreby pre výtvarných umelcov; štetce; učebné a vyučovacie pomôcky; flipchartové tabule; školské tabule; zotierače tabúl; písacie potreby; pečiatky; krieda na písanie; kancelárske potreby okrem nábytku; prenosné tlačiarňičky (kancelárske potreby); menovky (kancelárske potreby); magnetické tabule (kancelárske potreby); podlahové samolepky; papierové vreckovky; papierové utierky; toaletný papier; papierové alebo plastové vrecia, vrecká a puzdrá na balenie; papierové alebo plastové vrecká na odpadky; zásuvky na spisy.

18 - Školské tašky (aktovky); batohy; ruksaky; plecniaky; športové plecniaky; športové vaky; tašky; športové tašky; náprsné tašky; malá cestovná batožina; cestovné tašky; kožené cestovné tašky (kožená galantéria); kožené vrecia, vrecká a puzdrá na balenie; kufre; cestovné kufre; kufríky; batožinové organizéry; kolieskové batožiny; cestovné obaly na odevy; menovky na batožinu; dáždňiky; obaly na dáždňiky; slnečníky.

21 - Domáce a kuchynské potreby a nádoby; kuchynský riad; sklené nádoby; čistiacie potreby; misy; tanier; jednorazové tanier; poháre, šálky, hrnčeky na pitie; papierové alebo plastové poháre; fľaše; tepelne izolované fľaše (termosky); chladiace fľaše; tepelnoizolačné nádoby (termosky); karafy; šejkre; kanvice na kávu (nie elektrické); prenosné chladničky (nie elektrické); odpadkové koše na papier; špongie do kúpeľa; mopy; kefy; zubné kefy; elektrické zubné kefy; hrebene; obuváky.

25 - Obuv; športová obuv; vysoká športová obuv; futbalová obuv (kopačky); topánky na športovanie; gymnastické cvičky; štuple na kopačky; odevy; odevy na športovanie s integrovanými digitálnymi senzormi; športové odevy; tričká; tričká na športovanie

chrániace pred odreninami a vyrážkami (rashguards); športové tričká, dresy; športové tielka; nohavice; legíny; telocvičné úbory; trikoty (cvičebné úbory); plavky; ponožky; ponožky pohlcujúce pot; rukavice (oblečenie); rukavice bez prstov; čelenky (oblečenie); pokrývky hlavy; čiapky; čiapky so šiltom; šilty; šilty proti slnku; šilty (pokrývky hlavy); športové čiapky; šatky, šály.

28 - Hry; hračky; videohry; telocvičné a športové potreby; lopty (športové potreby); lopty na hranie; lopty na futbal; hracie lopty; duše do hracích lôpt; pumpky prispôsobené hracím loptám; ihly do púmp na nafukovanie hracích lôpt; disky (športové náradie); siete (športové potreby); siete na loptové športy; bránkové siete; tenisové siete; rakety (športové náradie); výplety rakiet; bedmintonové košíky; hokejky; puky; futbalové vytyčovacie méty; bránkové tyče; odrazové dosky (športové náradie); dosky na tréning vo vode; štartovacie bloky (športové potreby); stoly na stolný futbal; stoly na stolný tenis; stroje na vrhanie lôpt; zariadenia na vyhadzovanie tenisových loptičiek; gymnastické zariadenia; korčule; lyže; lyžiarske palice; kolobežky (hračky); skejtbordy; snoubordy; šmykľavky (na hry); boxovacie vrecia; trampolíny; žrde na skok o žrdi; stroje na vrhanie lôpt; stuhly na modernú gymnastiku; tréningové značkovacie kužele; stroje na telesné cvičenia; posilňovacie stroje; stacionárne tréningové bicykle; cvičebné náradie na posilňovanie hrudníka; jednoručné činky; vzpieracké činky; športové potreby; športové vybavenie; športové chrániče (okrem chráničov hlavy a zubov); chrániče na píšťaly (športový tovar); suspenzory pre športovcov (športové potreby); brankárske chrániče (okrem chráničov hlavy a zubov); chrániče lakťov (športové potreby); chrániče kolien (športové potreby); ochranné vypchávk (časti športových úborov); športové oblečenie s elektrickou stimuláciou svalov; hracie rukavice; brankárske rukavice; futbalové rukavice; kolky (figúrky); krúžky (hádzanie obručí); terče; tliaskače na športové podujatia; mäkké hračky; herné konzoly; prenosné herné konzoly; ozdoby na vianočné stromčeky.

30 - Čaj; čajové nápoje; ľadový čaj; čajové náhradky; kakao; kakaové nápoje; čokoládové nápoje; káva; čokoládová káva; kávové nápoje; kávové náhradky; chuťové prísady; omáčky (chuťové prísady); marinády; dresingy do šalátov; spracované bylinky (chuťové prísady); pesto (bazalková omáčka); čatni (chuťové prísady); pasty (chuťové prísady); korenie; koreniny; koreninové prípravky; mäsové šťavy; kuchynská soľ; korenená soľ; cukor; prírodné sladidlá; sladké polevy a plnky; med; náhradky medu; fruktóza na prípravu jedál; maltóza; sirupy (prírodné sladidlá); melasový sirup; melasa; slad (potraviny); prípravky z obilnín; múka; krupica; múčne jedlá; cestoviny; cestovinové jedlá; cestovinové konzervy; cestovinové šaláty; hotové jedlá obsahujúce hlavne cestoviny; konzervované cestoviny; ryža; ryžové chuťovky; mliečna ryža; hotové jedlá obsahujúce hlavne ryžu; pekárske výrobky; chlieb; predpečené pečivo; praclíky; mrazené pečivo; bagety; pečivo s mäsovou náplňou;

paštéty zapekané v ceste; sendviče; pizza; slané pečivo (krekery); sladké žemle; prípravky z obilnín; jemné pečivárske výrobky; cukrovinky; pralinky; bonbóny; cukrárske výrobky; mrazené sladkosti; zákusky, koláče; plnené koláče; torty; perníky, medovníky; palacinky; lievance; nugát; čokoláda; náhradky čokolády; pudinky; marcipán; fondán (cukrovinky); ovocné želé (cukrovinky); sušienky; keksy; žuvačky; cukríky; pastilky a cukríky (cukrovinky); lízanky; gumené sladkosti; oblátky; müsli; cereálne tyčinky; cereálne chuťovky; cereálne lupienky; ovsené potraviny; ovsené vločky; ovsené kaše, obilninové vločky; obilninové chuťovky; kukuričné vločky; kukuričné kaše; kukuričné pukance; pražená kukurica; zmrzliny; náhrady zmrzliny; zmrzlinové nápoje; zmrzlinové torty; zmrzlinové zákusky; šerbety (zmrzlinové nápoje); mrazené jogurty (mrazené potraviny); ľad (prírodný alebo umelý); kečup; horčica; tatárska omáčka; majonézy.

31 - Čerstvé ovocie; čerstvé bobuľové ovocie; citrusové ovocie; čerstvá zelenina; čerstvé orechy; čerstvé arašidy; čerstvé záhradné bylinky; živé kvety; sušené kvety (na dekoráciu).

32 - Nealkoholické nápoje; vody (nápoje); minerálne vody (nápoje); sýtené vody; stolové vody; chinínové vody; sóda; prípravky na výrobu sýtenej vody; prípravky na výrobu minerálnej vody; nealkoholické aperitívy; nealkoholické koktaily; nealkoholické ovocné nápoje; prípravky na výrobu nealkoholických nápojov; príchute na výrobu nealkoholických nápojov; sirupy na výrobu nápojov; koncentráty používané pri príprave nealkoholických nápojov; tablety na prípravu šumivých nápojov; prášky na prípravu šumivých nápojov; nealkoholické ovocné výťažky; ovocné džúsy; ovocné nektáre; ovocné šťavy (nealkoholické nápoje); šťavy z aloe vera (nealkoholické nápoje); mrazené nealkoholické ovocné nápoje; mrazené nealkoholické sýtené nápoje; zeleninové nápoje; zeleninové džúsy (nápoje); zeleninové šťavy (nealkoholické nápoje); mixované ovocné alebo zeleninové nápoje; srvátkové nápoje; limonády; citronády; sirupy na výrobu limonád; šerbety (nápoje); izotonické nápoje; proteínové nápoje pre športovcov; energetické nápoje; guaranové nealkoholické nápoje; sójové nápoje (nie náhradky mlieka); šumienky (prípravky na výrobu limonád).

35 - Reklama; reklamné agentúry; televízna reklama; rozhlasová reklama; online reklama na počítačovej komunikačnej sieti; vonkajšia reklama; poradenstvo v oblasti komunikácie (reklama); grafická úprava tlačovín na reklamné účely; aktualizovanie reklamných materiálov; písanie reklamných textov; vydávanie reklamných textov; prenájom reklamných materiálov; prenájom reklamných plôch; prenájom reklamného času v komunikačných médiách; tvorba reklamných filmov; rozširovanie reklamných oznamov; rozširovanie reklamných materiálov zákazníkom (letáky, prospekty, tlačoviny, vzorky); cieľené posielanie reklamných materiálov poštou; reklamné plagátovanie; merchandising; podpora predaja (pre tretie osoby); predvádzanie tovaru; predvádzanie

(služby modeliek) na reklamné účely a podporu predaja; podpora predaja tovarov a služieb sponzorovaním športových podujatí; poradenské a konzultačné služby v oblasti podpory predaja tovarov a služieb sponzorovaním športových podujatí; vyhľadavanie sponzorov; poradenské a konzultačné služby v oblasti vyhľadávania sponzorov; organizovanie obchodných alebo reklamných podujatí, výstav a veľtrhov; marketing; cielený marketing; získavanie zákazníkov usporadúvaním reklamných podujatí (event marketing); prieskum trhu; marketingový prieskum; zostavovanie štatistík; vzťahy s verejnosťou (public relations); poradenstvo v oblasti komunikácie (vzťahy s verejnosťou); zostavovanie zoznamov informácií na obchodné alebo reklamné účely; pomoc pri riadení obchodnej činnosti; pomoc pri riadení obchodných alebo priemyselných podnikov; podnikové komunikačné služby; poskytovanie obchodných alebo podnikateľských informácií; obchodné sprostredkovateľské služby; obchodné sprostredkovateľské služby v oblasti reklamy a marketingu; optimalizácia návštevnosti webových stránok; účtovníctvo; zbieranie údajov do počítačových databáz; zoraďovanie údajov v počítačových databázach; spracovanie údajov (kancelárske práce); plánovanie stretnutí (kancelárske práce); maloobchodné a veľkoobchodné služby s kozmetickými prípravkami, s toaletnými prípravkami, s čistiacimi prípravkami, s výživovými doplnkami, s vitamínovými prípravkami, s dezinfekčnými prípravkami, s chráničmi zubov, s chráničmi hlavy na športovanie, so slúchadlami, s počítačmi, so softvérom, s hodinkami, s víťaznými trofejami z drahých kovov, s papiernickým tovarom, s tlačovinami, s publikáciami, s kuframi, s cestovnými taškami, domácimi a kuchynskými potrebami a nádobami, s obuvou, s odevmi, s pokrývkami hlavy, s hrami, s hračkami, so športovým náradím, so športovými potrebami, s potravinami, s čerstvým ovocím a zeleninou, s nealkoholickými nápojmi; maloobchodné a veľkoobchodné služby s kozmetickými prípravkami, s toaletnými prípravkami, s čistiacimi prípravkami, s výživovými doplnkami, s vitamínovými prípravkami, s dezinfekčnými prípravkami, s chráničmi zubov, s chráničmi hlavy na športovanie, so slúchadlami, s počítačmi, so softvérom, s hodinkami, s víťaznými trofejami z drahých kovov, s papiernickým tovarom, s tlačovinami, s publikáciami, s kuframi, s cestovnými taškami, domácimi a kuchynskými potrebami a nádobami, s obuvou, s odevmi, s pokrývkami hlavy, s hrami, s hračkami, so športovým náradím, so športovými potrebami, s potravinami, s čerstvým ovocím a zeleninou, s nealkoholickými nápojmi prostredníctvom internetu.

39 - Organizovanie ciest; poradenské a konzultačné služby v oblasti organizovania ciest; organizovanie výletov; organizovanie exkurzií; organizovanie turistickej dopravy; rezervácie dopravy; rezervácie miesteniek na cestovanie; rezervácie zájazdov; sprostredkovanie dopravy; informácie o možnostiach

dopravy; poskytovanie informácií o cestovných trasách; vybavovanie cestovných dokladov a víz na cesty do zahraničia; osobná doprava; automobilová doprava.

41 - Zábava; informácie o možnostiach zábavy; organizovanie a vedenie seminárov; organizovanie a vedenie vzdelávacích, zábavných, športových a kultúrnych podujatí; poradenské a konzultačné služby v oblasti organizovania a vedenia vzdelávacích, zábavných, športových a kultúrnych podujatí; organizovanie vedomostných, zábavných alebo športových súťaží; organizácia súťaží v elektronických športoch; služby v oblasti elektronických športov; organizovanie kultúrnych alebo vzdelávacích výstav; organizovanie módnych prehliadok na zábavné účely; organizovanie a vedenie vzdelávacích fór s osobnou účasťou; organizovanie živých vystúpení; školenia; vzdelávanie; výchova; vyučovanie; informácie o výchove a vzdelávaní; telesná výchova; gymnastický výcvik; praktický výcvik (ukážky); služby osobných trénerov (fitnes cvičenia); kurzy telesného cvičenia; tábory na športové sústreďenia; poskytovanie športovísk; prenájom športových plôch; požičiavanie športového výstroja (okrem dopravných prostriedkov); meranie času na športových podujatiach; rezervácie vstupeniek na zábavné predstavenia; poradenstvo pri voľbe povolania (v oblasti výchovy a vzdelávania); písanie textov; vydávanie textov (okrem reklamných); fotografovanie; poradenské a konzultačné služby v oblasti fotografovania; tvorba videozáznamov na podujatiach; televízna zábava; rozhlasová zábava; tvorba rozhlasových a televíznych programov; produkcia filmov (nie reklamných); služby agentúr ponúkajúcich vstupenky na zábavné podujatia; online poskytovanie videozáznamov (bez možnosti kopírovania); poskytovanie nestahovateľných filmov prostredníctvom služieb na prenos videí (na požiadanie); poskytovanie nestahovateľných televíznych programov prostredníctvom služieb na prenos videí (na požiadanie).

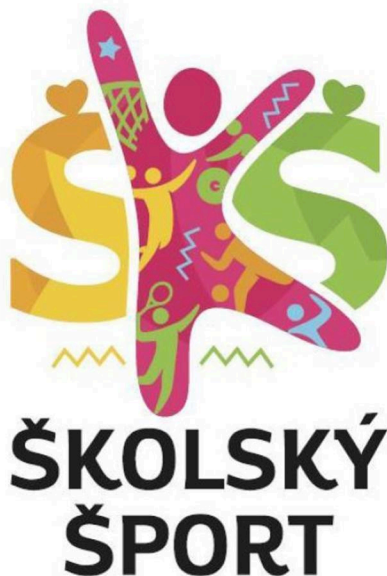
42 - Grafické dizajnérstvo; poradenské a konzultačné služby v oblasti grafického dizajnérstva; navrhovanie grafickej úpravy reklamných materiálov; navrhovanie obchodných značiek; navrhovanie obalov, obalové dizajnérstvo; priemyselné dizajnérstvo; navrhovanie vzhľadu výrobkov (priemyselné dizajnérstvo); navrhovanie a vývoj počítačového hardvéru a softvéru; tvorba a udržiavanie webových stránok (pre tretie osoby); poradenstvo pri tvorbe webových stránok; digitalizácia dokumentov (skenovanie); zálohovanie údajov mimo pracoviska; uchovávanie elektronických údajov; poskytovanie softvéru prostredníctvom internetu (SaaS); poskytovanie počítačovej platformy prostredníctvom internetu (PaaS); poskytovanie virtuálnych počítačových systémov prostredníctvom cloud computingu; vedecké a technologické služby a s nimi súvisiaci výskum a projektovanie.

43 - Rezevácia izieb (prechodné ubytovanie); rezervácie ubytovania v penziónoch; rezervácie ubytovania v hoteloch; rezervácie prechodného ubytovania; rezervácia dočasného ubytovania cez

internet; prázdninové tábory (ubytovacie služby); prenájom prechodného ubytovania; prenájom ubytovania počas prázdnin; prenájom prednáškových sál; prenájom prenosných šatní; hotelové ubytovacie služby; recepcné služby pre dočasné ubytovanie (správa príchodov a odchodov); recepcné služby pri dočasnom ubytovaní (vydávanie kľúčov); poradenské a konzultačné služby v oblasti rezervácie prechodného ubytovania, rezervácie miest v reštauráciách; dodávanie hotových jedál a nápojov na objednávku (katering); reštauračné (stravovacie) služby; rýchle občerstvenie (snackbary); samoobslužné reštaurácie; služby reštaurácií "jedlo so sebou"; ozdobné vyrezávanie ovocia a zeleniny; zdobenie jedál; zdobenie zákuskov; hodnotenie jedál (poskytovanie informácií o jedlách a nápojoch); informácie a poradenstvo pri príprave jedál; požičiavanie stoličiek, stolov, obrusov a nápojového skla; požičiavanie turistických stanov; požičiavanie prístrojov na prípravu jedál; prenájom automatov na pitnú vodu; prenájom osvetľovacích zariadení.

45 - Udeľovanie licencií na práva duševného vlastníctva; správa licencií (právne služby); udeľovanie licencií na filmovú, televíznu a video produkciu (právne služby); právne služby v oblasti využívania vysielacích práv; právne poradenstvo v oblasti reklamy, televíznej zábavy a organizovania športových podujatí; poradenské a konzultačné služby v oblasti udeľovania a správy licencií na práva duševného vlastníctva, udeľovania licencií na filmovú, televíznu a video produkciu, využívania vysielacích práv; online služby sociálnych sietí; online služby sociálnych sietí; sprevádzanie do spoločnosti; zoznamovacie služby (hľadanie partnera); mediačné služby; štylizovanie súkromných listov.

(540)



(550) obrazová

(591) žltá, ružová, zelená, modrá, čierna, oranžová

(731) Národné športové centrum, Junácka 14290/6, Bratislava-Nové Mesto, SK;

(740) LITVÁKOVÁ A SPOL., s. r. o., Bratislava-Nové Mesto, SK;

(210) 1148-2022

(220) 27.5.2022

(511) 3, 5, 9, 14, 16, 18, 21, 25, 28, 30, 31, 32, 35, NCL (11) 39, 41, 42, 43, 45

(511) 3 - Kozmetické prípravky; kozmetické prípravky na starostlivosť o pleť; kozmetické krémy; krémy na kožu; kozmetické prípravky na opaľovanie; kozmetické taštičky; toaletné prípravky; šampóny; suché šampóny; mydlá; dezodoračné mydlá; mydlá proti poteniu; mydlá proti poteniu nôh; vazelína na kozmetické použitie; oleje na kozmetické použitie; oleje na toaletné použitie; esenciálne oleje; voňavkárské výrobky; voňavky; líčidlá; prípravky na líčenie; odličovacie prípravky; vata na kozmetické použitie; bavlnené tampóny napustené odličovacími prípravkami; prípravky na čistenie zubov; zubné pasty; ústne vody (nie na lekárske použitie); prípravky na holenie; dezodoranty (parfuméria); umývacie prípravky na osobnú hygienu (deodoranty); masážne gély (nie na lekárske použitie); masážne gély (nie na lekárske použitie); čistiace prípravky; prípravky na čistenie povrchov; pracie prostriedky; avivážne prípravky; aviváže; čpavok (amoniak) (detergent); prípravky na odstránenie hrdze; vosky na podlahy; farebné tónovače na vlasy; vosky na obuv; leštiace krémy; prípravky na čistenie, leštenie, odmasťovanie a brúsenie.

5 - Výživové doplnky; proteínové výživové doplnky; probiotické výživové doplnky; bielkovinové výživové doplnky; výživové doplnky obsahujúce aminokyseliny, vitamíny, minerály a stopové prvky; aminokyseliny na lekárske použitie; výživové doplnky obsahujúce kreatín; kolagén na lekárske použitie; vitamínové prípravky; rastlinné výťažky na lekárske použitie; diétne potraviny na lekárske použitie; diétne nápoje na lekárske použitie; diétne látky na lekárske použitie; energetické tyčinky (výživové doplnky); potraviny pre dojčatá; výživové vlákniny; krémy na dermatologické použitie; liečivé prípravky na starostlivosť o pleť; toaletné prípravky s liečivými účinkami; šampóny s liečivými účinkami; mydlá s liečivými účinkami; antibakteriálne mydlá; antibakteriálne tekuté mydlá; dezinfekčné mydlá; dezinfekčné prípravky; dezinfekčné prípravky na hygienické použitie; masti na slnečné popáleniny; oleje na lekárske použitie; liečivé prípravky na čistenie zubov; prípravky proti poteniu; hygienické tampóny; hygienické vložky; náplasti; náplasti s vitamínovými doplnkami; prípravky na ošetrenie popálenín; obväzový materiál.

9 - Vedecké, výskumné, navigačné, fotografické, kinematografické, audiovizuálne, optické, signalizačné, skúšobné, kontrolné, záchranné a vyučovacie prístroje a nástroje a prístroje a nástroje na meranie a váženie; prístroje a zariadenia na nahrávanie, prenos, reprodukciu alebo spracovanie zvuku, obrazu alebo údajov; počítače a periférne

zariadenia počítačov; ochranné prilby; ochranné prilby na športovanie; chrániče zubov; chrániče zubov na športovanie; chrániče hlavy na športovanie; ochranné pokrývky hlavy; okuliare na športovanie; tampóny do uší pre potápačov; nosové štipce pre plavcov a potápačov; pišťalky na športové účely; slúchadlá; handsfree (slúchadlá so zabudovaným mikrofónom na telefonovanie bez držania telefónu); bezdrôtové komunikačné slúchadlá; slúchadlá s mikrofónom; bezdrôtové reproduktorové mikrofóny; inteligentné náramky (meracie prístroje); inteligentné hodinky; USB kľúče; prenosné multimediálne prehrávače; videoprojektory; elektronické interaktívne tabule; softvér; počítačový softvér (nahraté počítačové programy); nahratý softvér na počítačové hry; sťahovateľný softvér na počítačové hry; sťahovateľné počítačové programy; počítačové softvérové aplikácie (sťahovateľné); platformy počítačového softvéru, nahrané alebo na stiahnutie; elektronické publikácie (sťahovateľné).

14 - Hodinky; časomerné systémy pre šport; náramkové hodinky; pamätné poháre z drahých kovov; víťazné poháre z drahých kovov; trofeje z drahých kovov; medaily.

16 - Papiernický tovar; školské potreby (papiernický tovar); plagáty; tlačoviny; reklamné tabule z papiera, kartónu alebo lepenky; brožúry; príručky; katalógy; knihy; tlačivá (formuláre); tlačené poukážky; tlačené publikácie; časopisy (periodiká); ročenky; kalendáre; vyučovacie pomôcky okrem prístrojov a zariadení; kresliarske potreby a potreby pre výtvarných umelcov; štetce; učebné a vyučovacie pomôcky; flipchartové tabule; školské tabule; zotierače tabúl; písacie potreby; pečiatky; krieda na písanie; kancelárske potreby okrem nábytku; prenosné tlačiarňičky (kancelárske potreby); menovky (kancelárske potreby); magnetické tabule (kancelárske potreby); podlahové samolepky; papierové vreckovky; papierové utierky; toaletný papier; papierové alebo plastové vrecia, vrecká a puzdrá na balenie; papierové alebo plastové vrecká na odpadky; zásuvky na spisy.

18 - Školské tašky (aktovky); batohy; ruksaky; plecniaky; športové plecniaky; športové vaky; tašky; športové tašky; náprsné tašky; malá cestovná batožina; cestovné tašky; kožené cestovné tašky (kožená galantéria); kožené vrecia, vrecká a puzdrá na balenie; kufre; cestovné kufre; kufríky; batožinové organizéry; kolieskové batožiny; cestovné obaly na odevy; menovky na batožinu; dáždníky; obaly na dáždníky; slnečníky.

21 - Domáce a kuchynské potreby a nádoby; kuchynský riad; sklenené nádoby; čistiace potreby; misy; tanieri; jednorazové tanieri; poháre, šálky, hrnčeky na pitie; papierové alebo plastové poháre; fľaše; tepelne izolované fľaše (termosky); chladiace fľaše; tepelnoizolačné nádoby (termosky); karafy; šejkry; kanvice na kávu (nie elektrické); prenosné chladničky (nie elektrické); odpadkové koše na papier; špongie do kúpeľa; mopy; kefy; zubné kefy; elektrické zubné kefy; hrebene; obuváky.

25 - Obuv; športová obuv; vysoká športová obuv; futbalová obuv (kopačky); topánky na športovanie; gymnastické cvičky; štuple na kopačky; odevy; odevy na športovanie s integrovanými digitálnymi senzormi; športové odevy; tričká; trička na športovanie chrániace pred odreninami a vyrážkami (rashguards); športové tričká, dresy; športové tielka; nohavice; legíny; telocvičné úbory; trikoty (cvičebné úbory); plavky; ponožky; ponožky pohlcujúce pot; rukavice (oblečenie); rukavice bez prstov; čelenky (oblečenie); pokrývky hlavy; čiapky; čiapky so šiltom; šilty; šilty proti slnku; šilty (pokrývky hlavy); športové čiapky; šatky, šály.

28 - Hry; hračky; videohry; telocvičné a športové potreby; lopty (športové potreby); lopty na hranie; lopty na futbal; hracie lopty; duše do hracích lôpt; pumpy prispôsobené hracím loptám; ihly do púmp na nafukovanie hracích lôpt; disky (športové náradie); siete (športové potreby); siete na loptové športy; bránkové siete; tenisové siete; rakety (športové náradie); výplety raket; bedmintonové košíky; hokejky; puky; futbalové vytyčovacie méty; bránkové tyče; odrazové dosky (športové náradie); dosky na tréning vo vode; štartovacie bloky (športové potreby); stoly na stolný futbal; stoly na stolný tenis; stroje na vrhanie lôpt; zariadenia na vyhadzovanie tenisových loptičiek; gymnastické zariadenia; korčule; lyže; lyžiarske palice; kolobežky (hračky); skejtbordy; snoubordy; šmykľavky (na hry); boxovacie vrecia; trampolíny; žrde na skok o žrdi; stroje na vrhanie lôpt; stuhy na modernú gymnastiku; tréningové značkovacie kužele; stroje na telesné cvičenia; posilňovacie stroje; stacionárne tréningové bicykle; cvičebné náradie na posilňovanie hrudníka; jednoručné činky; vzpieracké činky; športové potreby; športové vybavenie; športové chrániče (okrem chráničov hlavy a zubov); chrániče na pišťaly (športový tovar); suspenzory pre športovcov (športové potreby); brankárske chrániče (okrem chráničov hlavy a zubov); chrániče lakťov (športové potreby); chrániče kolien (športové potreby); ochranné vypchávkvy (časti športových úborov); športové oblečenie s elektrickou stimuláciou svalov; hracie rukavice; brankárske rukavice; futbalové rukavice; kolky (figurky); krúžky (hádzanie obručí); terče; tleskače na športové podujatia; mäkké hračky; herné konzoly; prenosné herné konzoly; ozdoby na vianočné stromčeky.

30 - Čaj; čajové nápoje; ľadový čaj; čajové náhradky; kakao; kakaové nápoje; čokoládové nápoje; káva; čokoládová káva; kávové nápoje; kávové náhradky; chuťové prísady; omáčky (chuťové prísady); marinády; dresingy do šalátov; spracované bylinky (chuťové prísady); pesto (bazalková omáčka); čatni (chuťové prísady); pasty (chuťové prísady); korenie; koreniny; koreninové prípravky; mäsové šťavy; kuchynská soľ; korenená soľ; cukor; prírodné sladidlá; sladké polevy a plnky; med; náhradky medu; fruktóza na prípravu jedál; maltóza; sirupy (prírodné sladidlá); melasový sirup; melasa; slad (potraviny); prípravky z obilnín; múka; krupica; múčne jedlá; cestoviny; cestovinové jedlá; cestovinové konzervy; cestovinové

šaláty; hotové jedlá obsahujúce hlavne cestoviny; konzervované cestoviny; ryža; ryžové chuťovky; mliečna ryža; hotové jedlá obsahujúce hlavne ryžu; pekárske výrobky; chlieb; predpečené pečivo; praclíky; mrazené pečivo; bagety; pečivo s mäsovou náplňou; paštéty zapekané v ceste; sendviče; pizza; slané pečivo (krekerky); sladké žemle; prípravky z obilnín; jemné pečivárske výrobky; cukrovinky; pralinky; bonbóny; cukrárske výrobky; mrazené sladkosti; zákusky, koláče; plnené koláče; torty; perníky, medovníky; palacinky; lievance; nugát; čokoláda; náhradky čokolády; pudinky; marcipán; fondán (cukrovinky); ovocné želé (cukrovinky); sušienky; keksy; žuvačky; cukríky; pastilky a cukríky (cukrovinky); lízanky; gumené sladkosti; oblátky; müsli; cereálne tyčinky; cereálne chuťovky; cereálne lupienky; ovsené potraviny; ovsené vločky; ovsené kaše, obilninové vločky; obilninové chuťovky; kukuričné vločky; kukuričné kaše; kukuričné pukance; pražená kukurica; zmrzliny; náhrady zmrzliny; zmrzlinové nápoje; zmrzlinové torty; zmrzlinové zákusky; šerbety (zmrzlinové nápoje); mrazené jogurty (mrazené potraviny); ľad (prírodný alebo umelý); kečup; horčica; tatárska omáčka; majonézy.

31 - Čerstvé ovocie; čerstvé bobuľové ovocie; citrusové ovocie; čerstvá zelenina; čerstvé orechy; čerstvé arašidy; čerstvé záhradné bylinky; živé kvety; sušené kvety (na dekoráciu).

32 - Nealkoholické nápoje; vody (nápoje); minerálne vody (nápoje); sýtené vody; stolové vody; chinínové vody; sóda; prípravky na výrobu sýtenej vody; prípravky na výrobu minerálnej vody; nealkoholické aperitívy; nealkoholické koktaily; nealkoholické ovocné nápoje; prípravky na výrobu nealkoholických nápojov; príchute na výrobu nealkoholických nápojov; sirupy na výrobu nápojov; koncentráty používané pri príprave nealkoholických nápojov; tablety na prípravu šumivých nápojov; prášky na prípravu šumivých nápojov; nealkoholické ovocné výťažky; ovocné džúsy; ovocné nektáre; ovocné šťavy (nealkoholické nápoje); šťavy z aloe vera (nealkoholické nápoje); mrazené nealkoholické ovocné nápoje; mrazené nealkoholické sýtené nápoje; zeleninové nápoje; zeleninové džúsy (nápoje); zeleninové šťavy (nealkoholické nápoje); mixované ovocné alebo zeleninové nápoje; srvátkové nápoje; limonády; citronády; sirupy na výrobu limonád; šerbety (nápoje); izotonické nápoje; proteínové nápoje pre športovcov; energetické nápoje; guaranové nealkoholické nápoje; sójové nápoje (nie náhradky mlieka); šumienky (prípravky na výrobu limonád).

35 - Reklama; reklamné agentúry; televízna reklama; rozhlasová reklama; online reklama na počítačovej komunikačnej sieti; vonkajšia reklama; poradenstvo v oblasti komunikácie (reklama); grafická úprava tlačovín na reklamné účely; aktualizovanie reklamných materiálov; písanie reklamných textov; vydávanie reklamných textov; prenájom reklamných materiálov; prenájom reklamných plôch; prenájom reklamného času v komunikačných médiách; tvorba reklamných filmov; rozširovanie reklamných oznamov;

rozširovanie reklamných materiálov zákazníkom (letáky, prospekty, tlačoviny, vzorky); cieľené posielanie reklamných materiálov poštou; reklamné plagátovanie; merchandising; podpora predaja (pre tretie osoby); predvádzanie tovaru; predvádzanie (služby modeliek) na reklamné účely a podporu predaja; podpora predaja tovarov a služieb sponzorovaním športových podujatí; poradenské a konzultačné služby v oblasti podpory predaja tovarov a služieb sponzorovaním športových podujatí; vyhľadávanie sponzorov; poradenské a konzultačné služby v oblasti vyhľadávania sponzorov; organizovanie obchodných alebo reklamných podujatí, výstav a veľtrhov; marketing; cieľový marketing; získavanie zákazníkov usporadúvaním reklamných podujatí (event marketing); prieskum trhu; marketingový prieskum; zostavovanie štatistík; vzťahy s verejnosťou (public relations); poradenstvo v oblasti komunikácie (vzťahy s verejnosťou); zostavovanie zoznamov informácií na obchodné alebo reklamné účely; pomoc pri riadení obchodnej činnosti; pomoc pri riadení obchodných alebo priemyselných podnikov; podnikové komunikačné služby; poskytovanie obchodných alebo podnikateľských informácií; obchodné sprostredkovateľské služby; obchodné sprostredkovateľské služby v oblasti reklamy a marketingu; optimalizácia návštevnosti webových stránok; účtovníctvo; zbieranie údajov do počítačových databáz; zoraďovanie údajov v počítačových databázach; spracovanie údajov (kancelárske práce); plánovanie stretnutí (kancelárske práce); maloobchodné a veľkoobchodné služby s kozmetickými prípravkami, s toaletnými prípravkami, s čistiacimi prípravkami, s výživovými doplnkami, s vitamínovými prípravkami, s dezinfekčnými prípravkami, s chráničmi zubov, s chráničmi hlavy na športovanie, so slúchadlami, s počítačmi, so softvérom, s hodinkami, s víťaznými trofejami z drahých kovov, s papiernickým tovarom, s tlačovinami, s publikáciami, s kuframi, s cestovnými taškami, domácimi a kuchynskými potrebami a nádobami, s obuvou, s odevmi, s pokrývkami hlavy, s hrami, s hračkami, so športovým náradím, so športovými potrebami, s potravinami, s čerstvým ovocím a zeleninou, s nealkoholickými nápojmi; maloobchodné a veľkoobchodné služby s kozmetickými prípravkami, s toaletnými prípravkami, s čistiacimi prípravkami, s výživovými doplnkami, s vitamínovými prípravkami, s dezinfekčnými prípravkami, s chráničmi zubov, s chráničmi hlavy na športovanie, so slúchadlami, s počítačmi, so softvérom, s hodinkami, s víťaznými trofejami z drahých kovov, s papiernickým tovarom, s tlačovinami, s publikáciami, s kuframi, s cestovnými taškami, domácimi a kuchynskými potrebami a nádobami, s obuvou, s odevmi, s pokrývkami hlavy, s hrami, s hračkami, so športovým náradím, so športovými potrebami, s potravinami, s čerstvým ovocím a zeleninou, s nealkoholickými nápojmi prostredníctvom internetu.

39 - Organizovanie ciest; poradenské a konzultačné služby v oblasti organizovania ciest; organizovanie výletov; organizovanie exkurzií; organizovanie turistickej dopravy; rezervácie dopravy; rezervácie miesteniek na cestovanie; rezervácie zájazdov; sprostredkovanie dopravy; informácie o možnostiach dopravy; poskytovanie informácií o cestovných trasách; vybavovanie cestovných dokladov a víz na cesty do zahraničia; osobná doprava; automobilová doprava.

41 - Zábava; informácie o možnostiach zábavy; organizovanie a vedenie seminárov; organizovanie a vedenie vzdelávacích, zábavných, športových a kultúrnych podujatí; poradenské a konzultačné služby v oblasti organizovania a vedenia vzdelávacích, zábavných, športových a kultúrnych podujatí; organizovanie vedomostných, zábavných alebo športových súťaží; organizácia súťaží v elektronických športoch; služby v oblasti elektronických športov; organizovanie kultúrnych alebo vzdelávacích výstav; organizovanie módnych prehliadok na zábavné účely; organizovanie a vedenie vzdelávacích fór s osobnou účasťou; organizovanie živých vystúpení; školenia; vzdelávanie; výchova; vyučovanie; informácie o výchove a vzdelávaní; telesná výchova; gymnastický výcvik; praktický výcvik (ukážky); služby osobných trénerov (fitnes cvičenia); kurzy telesného cvičenia; tábory na športové sústredenia; poskytovanie športovísk; prenájom športových plôch; požičiavanie športového výstroja (okrem dopravných prostriedkov); meranie času na športových podujatiach; rezervácie vstupeniek na zábavné predstavenia; poradenstvo pri voľbe povolania (v oblasti výchovy a vzdelávania); písanie textov; vydávanie textov (okrem reklamných); fotografovanie; poradenské a konzultačné služby v oblasti fotografovania; tvorba videozáznamov na podujatiach; televízna zábava; rozhlasová zábava; tvorba rozhlasových a televíznych programov; produkcia filmov (nie reklamných); služby agentúr ponúkajúcich vstupenky na zábavné podujatia; online poskytovanie videozáznamov (bez možnosti kopírovania); poskytovanie nestahovateľných filmov prostredníctvom služieb na prenos videí (na požiadanie); poskytovanie nestahovateľných televíznych programov prostredníctvom služieb na prenos videí (na požiadanie).

42 - Grafické dizajnérstvo; poradenské a konzultačné služby v oblasti grafického dizajnérska; navrhovanie grafickej úpravy reklamných materiálov; navrhovanie obchodných značiek; navrhovanie obalov, obalové dizajnérstvo; priemyselné dizajnérstvo; navrhovanie vzhľadu výrobkov (priemyselné dizajnérstvo); navrhovanie a vývoj počítačového hardvéru a softvéru; tvorba a udržiavanie webových stránok (pre tretie osoby); poradenstvo pri tvorbe webových stránok; digitalizácia dokumentov (skenovanie); zálohovanie údajov mimo pracoviska; uchovávanie elektronických údajov; poskytovanie softvéru prostredníctvom internetu (SaaS); poskytovanie počítačovej platformy prostredníctvom internetu (PaaS); poskytovanie virtuálnych počítačových systémov prostredníctvom

cloud computingu; vedecké a technologické služby a s nimi súvisiaci výskum a projektovanie.

43 - Rezevácia izieb (prechodné ubytovanie); rezervácie ubytovania v penziónoch; rezervácie ubytovania v hoteloch; rezervácie prechodného ubytovania; rezervácia dočasného ubytovania cez internet; prázdninové tábory (ubytovacie služby); prenájom prechodného ubytovania; prenájom ubytovania počas prázdnin; prenájom prednáškových sál; prenájom prenosných šatní; hotelové ubytovacie služby; recepčné služby pre dočasné ubytovanie (správa príchodov a odchodov); recepčné služby pri dočasnom ubytovaní (vydávanie kľúčov); poradenské a konzultačné služby v oblasti rezervácie prechodného ubytovania, rezervácie miest v reštauráciách; dodávanie hotových jedál a nápojov na objednávku (ketering); reštauračné (stravovacie) služby; rýchle občerstvenie (snackbary); samoobslužné reštaurácie; služby reštaurácií "jedlo so sebou"; ozdobné vyrezávanie ovocia a zeleniny; zdobenie jedál; zdobenie zákuskov; hodnotenie jedál (poskytovanie informácií o jedlách a nápojoch); informácie a poradenstvo pri príprave jedál; požičiavanie stoličiek, stolov, obrusov a nápojového skla; požičiavanie turistických stanov; požičiavanie prístrojov na prípravu jedál; prenájom automatov na pitnú vodu; prenájom osvetľovacích zariadení.

45 - Udeľovanie licencií na práva duševného vlastníctva; správa licencií (právne služby); udeľovanie licencií na filmovú, televíznu a video produkciu (právne služby); právne služby v oblasti využívania vysielacích práv; právne poradenstvo v oblasti reklamy, televíznej zábavy a organizovania športových podujatí; poradenské a konzultačné služby v oblasti udeľovania a správy licencií na práva duševného vlastníctva, udeľovania licencií na filmovú, televíznu a video produkciu, využívania vysielacích práv; online služby sociálnych sietí; online služby sociálnych sietí; sprevádzanie do spoločnosti; zoznamovacie služby (hľadanie partnera); mediálne služby; štylizovanie súkromných listov.

(540)



(550) obrazová

(591) modrá

(731) Národné športové centrum, Junácka 14290/6, Bratislava-Nové Mesto, SK;

(740) LITVÁKOVÁ A SPOL., s. r. o., Bratislava-Nové Mesto, SK;

(210) 1178-2022

(220) 2.6.2022

(511) 9, 10, 11, 17, 19, 40 NCL (11)

(511) 9 - Osobné ochranné prostriedky chrániace pred zranením; osobné ochranné prostriedky chrániace

pred infekciou (okrem hygienických rúšok a tvárových štítov); tvárové štíty (ochranné pracovné prostriedky); chrániče zraku; ochranné okuliare.

10 - Ochranné štíty na stomatologické, chirurgické a iné lekárske použitie; priehľadné tvárové štíty na použitie lekárskeho personálom; tvárové štíty na ochranu proti vírusovej infekcii.

11 - Plastové časti a súčasti klimatizačných zariadení do automobilov.

17 - Lisované plasty, syntetické látky (polotovary); plastové časti a súčasti chladiacich a ventilačných zariadení alebo vykurovacích zariadení; plastové časti a súčasti čistiacich zariadení; plastové časti a súčasti elektrických prístrojov a zariadení pre domácnosť.

19 - Penové plasty na použitie v stavebníctve; stavebné materiály (nekovové).

40 - Spracovanie plastov; úprava a spracovanie plastových materiálov; tvarovanie plastových materiálov; zákazková výroba termoplastových komponentov; zákazková výroba tvarovaných komponentov; výroba foriem na priemyselné účely podľa požiadaviek zákazníka.

(540)



(550) obrazová

(731) OKULA Nýrsko a.s., Klostermannova 53, Nýrsko, CZ;

(740) BACHRATÁ & BACHRATÝ OFFICE, Patentová a známková kancelária, Zálesie, SK;

(210) 1244-2022

(220) 11.6.2022

(511) 1, 19 NCL (11)

(511) 1 - Priemyselné chemikálie; disperzné činidlá; spojivá do betónu; chemické prísady do betónu.

19 - Konštrukčné materiály (nekovové); cement; betón; stavebná malta; vápno; vápenec.

(540)



(550) obrazová

(591) zelená, biela, čierna

(731) Cement Hranice, akciová spoločnosť, Bělotínská 288, Hranice, Hranice I-Město, CZ;

ZAPA beton SK s.r.o., Vajnorská 142, Bratislava, SK;

(740) Mešková Viera, Ing., Bratislava, SK;

(210) 1417-2022

(220) 11.7.2022

(511) 33, 35 NCL (11)

(511) 33 - Akostné šumivé víno s chráneným označením pôvodu Prosecco pochádzajúce z oblasti Valdobbiadene.

35 - Obchodný manažment; reklama; marketing; subdodávateľské služby (obchodné služby); maloobchodné služby s akostným šumivým vínom s chráneným označením pôvodu Prosecco pochádzajúce z oblasti Valdobbiadene.

(540)



(550) obrazová

- (731) CARTIZZE s. r. o., Stará Černicová 1768/35, Bratislava-Ružinov, SK;
 (740) Law & Tech s.r.o., Košice-Staré Mesto, SK;

(210) 1507-2022

(220) 23.7.2022

(511) 9, 41, 44 NCL (11)

(511) 9 - Nahrávky a záznamy; počítačové databázy; elektronické osobné plánovače; sťahovateľný počítačový softvér na vzdelávanie; sťahovateľný softvér na počítačové hry; sťahovateľné elektronické knihy; stiahnuteľný aplikačný softvér na poskytovanie počítačových technológií prostredníctvom internetu (cloud computing); počítačový softvér (nahraté počítačové programy); elektronické publikácie (sťahovateľné); softvér pre mobilné telefóny; elektronické databázy nahraté na počítačových médiách.

41 - Vzdelávanie; zábava; šport; organizovanie konferencií, výstav a súťaží; vzdelávanie v oblasti výživy; online poskytovanie vyučovacích kurzov; online poskytovanie videozáznamov (bez možnosti kopírovania); inštruktážne kurzy so zameraním na zdravie; vydávanie kníh na počúvanie; online vydávanie multimediálnych materiálov; poskytovanie informácií v oblasti telesného cvičenia prostredníctvom webových stránok; písanie blogov; poskytovanie informácií o fitness tréningu prostredníctvom webových stránok; online poskytovanie elektronických publikácií (bez možnosti kopírovania); inštruktážne kurzy v oblasti chudnutia; výcvik v oblasti zdravia a pohody.

44 - Zdravotnícka starostlivosť; starostlivosť o duševné zdravie; starostlivosť o hygienu a krásu ľudí; poradenské služby v oblasti znižovania telesnej hmotnosti; poskytovanie nutričných informácií o jedle; odborné poradenstvo v oblasti diét; zdravotné poradenstvo; poradenstvo v oblasti výživy.

(540) Výzva do plaviek

(550) slovná

(731) Fitshaker s.r.o., Tekovská Nová Ves 462, Nová Dedina, SK;

(740) TROJAK LEGAL s.r.o., Bratislava-Nové Mesto, SK;

(210) 1644-2022

(220) 30.1.2002

(511) 12 NCL (11)

(511) 12 - Pozemné motorové vozidlá na komunálne účely; zametacie vozidlá; vozidlá na čistenie kanalizácie; pozemné demolačné vozidlá; kropiace vozidlá; vozidlá na čistenie ulíc; smetiarske autá; kontajnerové uzavreté konštrukcie na likvidáciu odpadu s minimálne jedným otvorom na ukladanie odpadových materiálov a druhotných surovín pre vozidlá na zber a odvoz odpadu (časti pozemných vozidiel).

(540) ROTOPRESS

(550) slovná

(646) 002557080, 30.1.2002

(731) FAUN Umwelttechnik GmbH & Co. KG, Feldhorst 4, 27711 Osterholz-Scharmbeck, DE;

(740) PATENTSERVIS Bratislava, a. s., Bratislava, SK;

(210) 1705-2022

(220) 24.8.2022

(511) 18, 25, 35, 41, 42, 45 NCL (11)

(511) 18 - Koža (surovina alebo polotovary); koženka; kožušiny; surové kože; moleskin (imitácia kože); imitácie kože; kožené šnúrky.

25 - Časti odevov a pokrývok hlavy; opasky (časti odevov); kožené odevy; kožušínové odevy; latexové odevy; dámska a pánska spodná bielizeň; plavky; bundy; pančuchy; pančuškované nohavice; odevy z imitácií kože; rukavice (oblečenie); korzety; župany; vrecká na odevy; hotové podšívky (časti odevov); šilty; športové tričká, dresy; odevy na lyžovanie; športové tielka; cyklistické oblečenie; kombinézy (oblečenie); obleky; kožené opasky (časti odevov); traky (časti odevov); kožušinový golier (časti odevov); kožušinové manžety (časti odevov); kožené náramky (časti odevov); kožené nákrčníky (časti odevov).

35 - Maloobchodné a veľkoobchodné služby s tovarmi uvedenými v triedach 18 a 25 tohto zoznamu; maloobchodné a veľkoobchodné služby s tovarmi uvedenými v triedach 18 a 25 tohto zoznamu poskytované prostredníctvom internetu; maloobchodné a veľkoobchodné služby s odevmi; poradenstvo v obchodnej činnosti v oblasti módy; online maloobchodný, veľkoobchodný a katalógový predaj; reklama; marketing; podpora predaja pre tretie osoby; rozširovanie vzoriek tovarov; rozvíjanie reklamných nápadov; písanie a vydávanie reklamných textov; vzťahy s verejnosťou (public relations); organizovanie obchodných veľtrhov; organizovanie obchodných alebo reklamných výstav; administratívne služby pri obchodných transakciách a finančných záznamoch; kancelárske práce; zásielkové reklamné služby; prezentácia výrobkov v komunikačných médiách pre maloobchod; obchodné informácie a rady spotrebiteľom pri výbere tovarov a služieb.

41 - Organizovanie kultúrnych alebo vzdelávacích prehliadok; organizovanie a vedenie konferencií, kongresov a sympózií.

42 - Módne návrhárstvo.

45 - Sprevádzanie do spoločnosti; svadobné agentúry; pohrebné služby; individuálne módne poradenstvo.

(540) Lucre

(550) slovná

(731) Lucre s.r.o., Mierové nám. 6/6, Trenčín, SK;

(740) Hoffmann Michal, JUDr., Trenčín, SK;

(210) 2031-2022

(220) 21.10.2022

(511) 6, 14, 16, 18, 20, 21, 25, 26, 41 NCL (11)

(511) 6 - Kovy (suroviny alebo polotovary); kovové nádoby.

14 - Ozdobné odznaky; spony na kravaty.

16 - Papier; kancelárske potreby okrem nábytku; písacie potreby; papiernický tovar; fotografie; kalendáre; reklamné nálepky (papiernický tovar);

prospekty; plagáty; obalové materiály z papiera; papierové vrecká a tašky na balenie.

18 - Sedlárske výrobky; koža a koženka; kufre a cestovné tašky; peňaženky; náprsné tašky; batohy; plecníky; kožené jazdecké kapsy na motocykle; prívesky na kľúče z kože; kožené držiaky na kľúče; púzdra na kľúče; cestovné obaly na odevy; kufríky; diplomaty; kabelky; bedrové tašky; aktovky; kožené držiaky šekových knižiek; puzdrá a obaly na batožinu; kožené držiaky a obaly nádob na nápoje; kožené držiaky a obaly na poznámkové bloky; kožené puzdrá na výkresy; menovky na batožinu; puzdrá na vizitky; dáždnyky a slnečníky.

20 - Nekovové registračné značky.

21 - Výrobky zo skla, porcelánu a keramiky; poháre; tanierne; šálky; džbány; vázy; fľaše; karafy; domáce a kuchynské potreby; pokladničky; šejkre; termosky na jedlo.

25 - Odevy, obuv a pokrývky hlavy; oblečenie pánske, dámske; oblečenie pre bábätká; tričká; košele; svetre; teplákové bundy; tepláky; vesty; nohavice; čiapky; šatky; klobúky; čelenky (oblečenie); ponožky; oblečenie do dažďa; pršiplášte; sukne; zástery; viazanky; rukavice (oblečenie); kožené odevy.

26 - Odznaky na odevy, nie z drahých kovov; spony na traky; pracky na opasky; gombíky; nášivky, aplikácie (galantéria).

41 - Športová a kultúrna činnosť; organizovanie kultúrnych a zábavných podujatí; organizovanie športových a zábavných podujatí; fotografovanie.

(540)



(550) obrazová

(591) biela, sivá, oranžová, čierna, červená, modrá, žltá

(731) Harley - Davidson Club No.1 Slovakia, Mrazničná ulica 674/13, Prievidza, SK;

(210) 2033-2022

(220) 11.2.2022

(511) 36 NCL (11)

(511) 36 - Realitné služby; prenájom nehnuteľností a majetku; poskytovanie informácií v oblasti prenájmu budov; agentúry a sprostredkovateľské agentúry zaoberajúce sa prenájom budov; zabezpečovanie nájomných zmlúv; agentúrne služby predaja nehnuteľností za províziu; finančné maklérske služby v oblasti nehnuteľností; pomoc pri akvizícii nehnuteľností; riadenie majetkového portfólia; realitné kancelárie; služby spravovania nehnuteľností; sprostredkovanie nehnuteľností; zabezpečovanie poskytovania financií pre nákup nehnuteľností; plánovanie investícií do nehnuteľností; kapitálové investície do nehnuteľností; manažment investícií do nehnuteľností.

(540) **GENEREA**

(550) slovná

(641) 018652754, 11.2.2022

(731) GENEREA s.r.o., Znievska 1, Bratislava-Petržalka, SK;

(740) Law & Tech s.r.o., Košice-Staré Mesto, SK;

(210) 2181-2022

(220) 11.11.2022

(300) 579235, 13.5.2022, CZ

(511) 34 NCL (11)

(511) 34 - Surový alebo spracovaný tabak na účely zahrievania, nie spaľovania; tabakové výrobky na účely zahrievania, nie spaľovania; tabakové náhradky na účely zahrievania, nie spaľovania (nie na lekárske použitie); fajčiarske potreby; elektronické zariadenia a ich časti na účely zahrievania tabaku.

(540)

neo
Purple Splash

(550) obrazová

(731) British American Tobacco (Brands) Limited, Globe House, 4 Temple Place, London WC2R 2PG, GB;

(740) Čermák Jiří, JUDr., Bratislava, SK;

(210) 2186-2022

(220) 14.11.2022

(300) 581430, 21.9.2022, CZ

(511) 34 NCL (11)

(511) 34 - Surový alebo spracovaný tabak na účely zahrievania, nie spaľovania; tabakové výrobky na účely zahrievania, nie spaľovania; tabakové náhradky na účely zahrievania, nie spaľovania (nie na lekárske použitie); fajčiarske potreby; elektronické zariadenia a ich časti na účely zahrievania tabaku.

(540)



- (550) obrazová
 (731) British American Tobacco (Brands) Limited, Globe House, 4 Temple Place, London WC2R 2PG, GB;
 (740) Čermák Jiří, JUDr., Bratislava, SK;

(210) 2205-2022

(220) 15.11.2022

(511) 7, 29, 30, 31, 32, 33, 40, 41, 42, 43, 44 NCL (11)

(511) 7 - Liahne; predajné automaty; spojky a prevodovky (okrem spojok a prevodoviek do pozemných vozidiel); obrábacie stroje a náradie na elektrický pohon; hriadelové spojky (stroje); prístroje na čistenie acetylénu; oceliarske konvertory; dávkovače lepiacej pásky (stroje); prevzdušňovacie čerpadlá do akvárií; vzdušné kondenzátory; miešadlá (stroje); poľnohospodárske stroje; poľnohospodárske elevátory; vzduchové filtre do motorov; vzduchové chladiče; výčapné zariadenia (na pivo); priemyselné rezacie stroje s funkciou nastavovania veľkosti; cestné valce; plniče karburátorov; zapalovanie spaľovacích motorov; alternátory; ventily (časti strojov); hriadele strojov; kľukové hriadele; prevodové hriadele, nie do pozemných vozidiel; výťahy; zdvíhadlá, elevátory; miešačky; samomazacie ložiská; pluhy; letecké motory; stroje na pačokovanie; mazacie krúžky (časti strojov); piestne krúžky; dynamové zberné kefy; samohybné zametacie stroje; podstavce pod píly (časti strojov); pásy na dopravníky; pásové dopravníky; maselnice; bubny (časti strojov); skrine (klietky, schránky) strojov; podstavce (stojany, rámy) strojov; mlyny (stroje); mláťačky; trepacie, vyklepávacie stroje; betónové miešačky (stroje); stroje na výrobu masla; bicyklové dynamá; strojové alebo motorové ojnice; guľkové ložiská; stroje na výrobu bitúmenov; žacie stroje; viazacie stroje, samoviazače; cievky do tkáčskych strojov; drevoobrábacie stroje; prístroje na sýtenie nápojov; pletiarne stroje; stroje na zber a lisovanie sena; zachytávače a zberače blata (stroje); žeraviace sviečky do dieselových motorov; závitorezy (stroje); premývacie stroje; plničky fliaš; umývačky fliaš; stroje na varenie piva; bubny do vyšívacích strojov; kefy (časti strojov); buldozéry; mechanické lopatové nakladače; dlabačky (stroje); zvislé vratidlá sústruhov; automatické kotvy pre námorníctvo; hnacie remene strojov; kryty (časti strojov); sádzacie stroje; vstrekovalce motorových palív; karburátory; výstelky textilných čuchriacich

strojov; nože (časti strojov); kazety na tlačiarenské matrice; sitá na škaru (stroje); odstredivky na mlieko; žmýkačky; centrifúgy, odstredivky (stroje); odstredivé mlyny; odstredivé čerpadlá; stroje na lúpanie obilia; frézovačky (stroje); ložiskové telesá (stroje); montážne závesy (časti strojov); uhlíkové kefy; banské stroje na dobývanie uhlia; nákladné výťahy; nakladacie rampy; bežce pletacích strojov; jazdce pletacích strojov; sústruhy (obrábacie stroje); kladkostroje; radlice; armatúry parných kotlov; lisy na hrozno; stroje na priemyselnú výrobu cigariet; ohýbačky (stroje); elektrické nožnice; strojové sekáče; spätné ventily, klapky (časti strojov); kalolisy; stroje na odstraňovanie vodného kameňa parných kotlov; pedálové ovládače šijacích strojov; sádzacie stroje na fotosádzbu; kompresory; turbokompresory; parné kondenzátory (časti strojov); kondenzačné zariadenia; remenice (časti strojov); spojky, spojenia, styky, kĺby (časti motorov); stroje na pletenie povrazov; písmolejárske stroje; strihacie stroje; rezačky (stroje); generátory prúdu (zdroje prúdu); vrtacie hlavy (časti strojov); remene dynamá; remene elevátorov; zošívacie stroje; vzduchové vankúše na manipuláciu s nákladom; ložiskové puzdrá, domce (časti strojov); elektrické nože; hrebeňové zdvíhadlá; preosievacie zariadenia; zdvíhaky (stroje); stroje na spracovanie kože; hlavy valcov (časti motorov); kypriče (stroje); valce strojov; tlačiarenské valce; valce do valcovacích stolíc; priemyselné triediace stroje; mechanické výsypky; rezacie stroje; odvzdušňovače napájacej vody; pluhy na odstraňovanie mačín; odmasťovacie zariadenia (stroje); štartéry motorov; stroje na výrobu čipky; odlučovače oleja z pary; dezintegrátory; redukčné ventily (časti strojov); mechanické navíjacie zariadenia; stroje na brúsenie kože; odvodňovacie stroje; zarovnávacie stroje; dynamá; rozprašovače odpadových vôd; prístroje na sýtenie vody; prístroje na mineralizáciu pitnej vody; ohrievače vody (časti strojov); stroje na orezávanie miazdry; stroje na rezanie vnútorných závitov; odstopkovacie stroje; obilné triediče; ejektory, prúdové čerpadlá; generátory elektriny; zdvíhacie prístroje; hrotovačky; farbivacie zariadenia tlačiarenských strojov; dávkovače (časti strojov); baliace stroje; eskalátory (pohyblivé schody); čerpadlá (časti strojov a motorov); pečiatkovacie stroje; lisovacie zápusťkové stroje; etiketovacie stroje; stroje na ťahanie kovov; rýpadlá; banské prepravníky; obracače sena (stroje); sitá (stroje alebo ich časti); nože do kosačiek; čepele (časti strojov); spriadacie stroje; kolovraty; filtrovacie stroje; dokončovacie stroje (finišéry); upínacie zariadenia, upínacie vretená (časti strojov); lisy na krmivo; taviace stroje; piesty valcov; upchávky (časti strojov); zariadenia na stláčanie, odsávanie a prepravu plynov; kosačky na trávniky (stroje); asfaltovacie stroje; zariadenia na čistenie, nakladanie a prepravu obilia; masťovacie (časti strojov); pumpy na mazanie; razidlá (stroje); rytecké stroje; žliabkovačka, drážkovačka (strojové náradie); vodiace zariadenia (časti strojov); rezačky slamy, sečkovice; elektrické mäsové mlynčeky; elektrické mäsové sekáče; mechanizmy pletacích strojov; brány

(poľnohospodárske náradie); rozprašovače (stroje); hydraulické turbíny; tlačiarenské dosky; tlačiarenské stroje; polygrafické lisy; mliekarské stroje; čepele rezačiek na slamu, sečkovíc; nitelnice tkáčskych strojov; nástrojové brúsky, ostričky (stroje); pílové listy (časti strojov); držiaky listov píly (časti strojov); kyslíkové rezacie horáky (stroje); hriadele, kľuky, páky (časti strojov); umývačky riadu; pracie a premývacie zariadenia; práčky bielizne; zariadenia na umývanie automobilov; práčky na mince; zdvíhacie zariadenia; žmýkačky na bielizeň; leštičky (textilné stroje); hnacie motory (nie do pozemných vozidiel); parné stroje; obrábacie stroje; zapaľovacie indukory; manipulátory (zariadenia na nakladanie a vykladanie); tlačiarenské posúvače papiera; kladivá (časti strojov); buchary; pneumatiké kladivá; pákové buchary; nakladacie výložníky; reaktívne (propulzné) mechanizmy (nie do pozemných vozidiel); prevodové mechanizmy, nie do pozemných vozidiel; regulátory (časti strojov); stroje na spracovanie tabaku; elektrické kuchynské drviče; membrány čerpadiel; kovoobrábacie stroje; tkáčske stavy, krosná; dopriadacie stroje; mlynské kamene; drvacie stroje; banské vrtáky; stroje na spracovanie rudy; obilné mlyny (stroje); mixéry (stroje); žacie hrstovače; žacie hrstovacie a viazacie stroje; žacie hrstovacie a mláťacie stroje; zdvíhače vozňov; reaktívne motory, nie do pozemných vozidiel; katalyzátory do motorov; piesty motorov; regulátory otáčok strojov a motorov; odlievacie formy (časti strojov); mlynčeky pre domácnosť okrem ručných; formovacie, profilovacie stroje; voľnobežky, nie do pozemných vozidiel; člnky (časti strojov); stroje a prístroje na čistenie (elektrické); odsávacie stroje na priemyselné použitie; obšívacie stroje; ručné nástroje a náradie (nie na ručný pohon); nástroje (časti strojov); držiaky nástrojov (časti strojov); elektrické otvárače na konzervy; krájače na chlieb (stroje); ložiskové puzdrá čapov (časti strojov); ložiská prevodových hriadelov; stroje na výrobu papiera; mangle, žehliace stroje; stroje na miesenie; elektrické stroje na výrobu cestovín; maliarske stroje; maliarske striekacie pištole; vrtacie stroje; elektrické ručné vrtáčky; stroje na opracovanie kameňa; piesty (časti strojov alebo motorov); pneumatiké dopravníky; dierkovače do dierkovacích strojov; dierovače, dierkovacie stroje; mlynčeky na korenie (nie ručné); elektrické stroje a prístroje na leštenie; čerpadlá, pumpy (stroje); vzduchové kompresory (zariadenia garáží); čerpadlá do vykurovacích zariadení; vývevy (stroje); mostové žeriavy; adhézne remene na kladky; elektromechanické stroje na výrobu nápojov; lisy (priemyselné stroje); výtlačné ventily (časti strojov); pudlovacie stroje; odvádzače kondenzátu; hoblňovačky; stroje na ukladanie koľajníc; hrable hrabacích strojov; hrabacie stroje (hrabačky); ratinovacie stroje; brúsky (stroje); zariadenia a stroje pre knihársky priemysel; žehliace stroje; stroje na plátanie textílií; pružiny (časti strojov); elektrické zariadenia na sťahovanie a vyťahovanie rolíet; nitovacie stroje; ventily (časti strojov a motorov); rotačné tlačiarenské stroje; súkolesia (časti strojov);

kolesá (časti strojov); zotrvačníky (stroje); valčekové ložiská; krúžky guľkových ložísk; cestné stavebné stroje; píly (stroje); banské stroje; remene motorov; satinovacie stroje; stroje na výrobu salám, párkov a klobás; zatahovacie stroje na priemyselné použitie; sejacie stroje; elektrické zväračky (stroje); dúchadlá (časti strojov); kováčske mechy; obuvnícke kopytá (časti strojov); plniace stroje; statory (časti strojov); stereotypové tlačiarenské stroje; stroje na výrobu cukru; prehrievače; plniace dúchadlá; stoly alebo upínacie dosky na stroje; ochranné kryty (časti strojov); farbiace stroje; textilné čuchriace stroje; klzné podstavce (časti strojov); ložiskové čapy (časti strojov); dojacie stroje; odsávačky dojacích strojov; prevody strojov; pneumatiké zariadenia na potrubnú dopravu; dopravníky (stroje); navijaky; pletacie stroje; turbíny (nie do pozemných vozidiel); mechanické navijaky na navíjanie hadíc; príklopy (časti tlačiarenských lisov); polygrafické stroje; vejačky; motory do vznášadiel; ventilátory motorov; stroje na opracovanie skla; stroje na výstavbu železníc; vulkanizačné prístroje; spriahadlá (nie na pozemné vozidlá); aeronautické motory; nástrojové brúsky; poľnohospodárske náradie iné ako na ručný pohon; brúsne kamene (časti strojov); pívové čerpadlá; motory na stlačený vzduch; kompresory (stroje); čerpadlá na stlačený vzduch; zapaľovacie sviečky do spaľovacích motorov; piesty tlmičov (časti strojov); antifrikačné ložiská strojov; vyorávače (stroje); odsávače (stroje); šetriče paliva do motorov; lodné motory; motory na člny; elektrické šľahače; baranidlá (stroje); brzdové obloženia (nie na vozidlá); brzdové čeluste (nie na vozidlá); brzdové segmenty (nie na vozidlá); cievky (časti strojov); prevodové skrine (nie na pozemné vozidlá); stroje na zátkovanie fliaš; stroje na uzatváranie fliaš; stroje na plombovanie, pečatenie fliaš; elektrické kefy (časti strojov); drviče odpadu (stroje); kávové mlynčeky okrem ručných; plamenice rušňových kotlov; stroje na zemné práce, exkavátory; stroje na lisovanie odpadu; skartovacie stroje na priemyselné použitie; hrnčiarске kruhy; automatické manipulátory (stroje); priemyselné roboty; elektromechanické stroje na prípravu pokrmov; vložky do filtračných zariadení; hnacie reťaze (nie na pozemné vozidlá); torzné dynamá (nie na pozemné vozidlá); prevodové reťaze (nie na pozemné vozidlá); vrtákové skľučovadlá (časti strojov); parné generátory alebo kotly (stroje); napájacie zariadenia do rušňových motorov; nožnice na strihanie srsti zvierat (stroje); motory (nie do pozemných vozidiel); ovládacie káble strojov a motorov; riadiace mechanizmy strojov a motorov; polygrafické matrice; kompresory chladiacích zariadení; odlučovače vody, separátory; šijacie stroje; remene motorových ventilátorov; ozubené prevody (nie do pozemných vozidiel); elektrické mixéry pre domácnosť; elektrické kuchynské stroje; valce motorov; redukčné súkolesia (nie do pozemných vozidiel); vrtacie korunky (časti strojov); výmenníky tepla (časti strojov); výfuky motorov; elektrické motory (nie do pozemných vozidiel); žeriavy; stroje na škrabanie zeleniny; stroje na strúhanie zeleniny; tlakové torkrétovacie pištole;

filtre ako časti strojov alebo motorov; ryhovacie pluh; elektrické šľahače pre domácnosť; elektrické lisy na ovocie pre domácnosť; hydraulické motory; vrtné veže (plávajúce alebo neplávajúce); palivové konvertory spaľovacích motorov (s vnútorným spaľovaním); chladiče motorov; kotlové rúrky (časti strojov); hydraulický riadiaci mechanizmus strojov, motorov a hnacích strojov; pneumatický riadiaci mechanizmus strojov a motorov; kľukové skrine strojov a motorov; elektrické kuchynské roboty; elektrické príleповacie pištole; nastreľovacie pištole (nástroje s výbušnými nábojmi); navijaky na rybárske siete; kardanové spojky; prenosné mangle; stroje a prístroje na tepovanie kobercov (elektrické); katalytické konvertory; centrálné vysávače; reťazové píly; parné čistiace stroje; autogénové rezacie horáky; zariadenia na odsávanie prachu (upratovacie stroje); odprašovacie zariadenia (čistiace stroje); elektrické kladivá; elektromechanické stroje pre chemický priemysel; reťaze zdvíhadiel (časti strojov); pomocné generátorové agregáty; expanzné nádoby (časti strojov); diamanty na rezanie (časti strojov); vysokotlakové čistiace stroje; stroje pre textilný priemysel; výfukové potrubia motorov; stroje na rafináciu ropy; elektrické leštičky na parkety; elektrické leštičky na obuv; snehové pluh; plynové zväračské prístroje; plynové zväracie horáky; kovové tyče na zváranie plynom; príslušenstvo vysávačov na rozprašovanie osviežovačov vzduchu a dezinfekčných prípravkov; hadice vysávačov prachu; vysávače; priemyselné vibrátory (stroje); stroje na vypletanie tenisových rakiet; stroje na montáž bicyklov; záhradné traktory; striekacie pištole na nanášanie farieb (stroje); hydraulické zariadenia na otváranie alebo zatváranie dverí (časti strojov); nakopávacie štartéry motocyklov; mechanické zariadenia na kŕmenie dobytky; pohyblivé pásy pre chodcov; tlmiče motorov; pneumatické zariadenia na otváranie a zatváranie dverí (časti strojov); vrecká do vysávačov; plynové spájkovačky; veterné turbíny; brzdové platničky (nie do vozidiel); elektródy zväracích strojov; zariadenia na elektrické zváranie; elektrické zväračské zariadenia; elektrické spájkovačky; zariadenia na zváranie elektrickým oblúkom; zariadenia na rezanie elektrickým oblúkom; spájkovacie lampy; lisы na ovocie; dúchadlá; pokovovacie stroje; galvanizačné stroje; elektrické zariadenia na zatváranie dverí; elektrické zariadenia na otváranie dverí; zariadenia na ovládanie výťahu; elektrické zariadenia na zváranie plastových obalov; výdajné stojany pohonných hmôt pre čerpace stanice; samoregulačné palivové čerpadlá; stroje na spracovanie plastov; elektrické zariadenia na otváranie okien; elektrické zariadenia na zatváranie okien; hydraulické zariadenia na otváranie okien; hydraulické zariadenia na zatváranie okien; pneumatické zariadenia na otváranie okien; pneumatické zariadenia na zatváranie okien; hydraulické zariadenia na zatváranie dverí; pneumatické zariadenia na otváranie dverí; elektrické kuchynské mlynčeky; pneumatické zdviháky; 3D tlačiarne; preosievacie stroje; uchytenia motorov

(nie do pozemných vozidiel); elektrické vyťahovače klinčov; keľové hubice na vysávače; elektrické nástroje na brúsenie hrán lyží; mobilné drviace stroje; zhutňovacie stroje (ubíjadlá); nasávacie hubice na vysávače; stroje na vnútorné čistenie potrubí; elektrické odšťavovače; elektrické skrutkovače; pákové ovládače (súčasti strojov) okrem ovládačov na hranie hier; vačkové hriadele automobilových motorov; gumové pásy ako súčasť pásových stavebných strojov; gumové pásy ako súčasť nakladačích alebo vykladacích strojov alebo zariadení; gumové pásy ako súčasť pásových poľnohospodárskych strojov; gumové pásy ako súčasť pásových banských strojov; gumové pásy ako súčasť pásových snežných pluhov; pneumatické zariadenia na odsávanie použitého oleja; čerpadlá na plávanie proti prúdu; elektronické perá na trojrozmerné kreslenie; poľnohospodárske stroje na obrábanie pôdy; elektrické špirálové vykrajovače na zeleninu; stojany na výdaj vodíka pre čerpace stanice; priemyselné atramentové tlačiarne; parné mopy; robotické exoskeletové obleky (nie na lekárske použitie); mobilné žeriavy; plávajúce výrobné, skladovacie a vykladacie jednotky (FPSO); elektrické krájače syrov; elektrické škrabky na zeleninu; dopravníky obilia; práčky so sušičkou; cestovné ultrazvukové práčky; elektrické krájače na zeleninu; zariadenia na elektrolytickú výrobu plynu; bezdotykové stacionárne vysávače; bioreaktory na výrobu biofarmaceutických prípravkov; pneumatické alebo hydraulické lineárne aktuátory, nie na pozemné vozidlá; formátovacie stroje; 3D biotlačiarne; prenosné laserové imprintéry (snímače platobných kariet); upratovacie a pracie roboty s umelou inteligenciou pre domácnosť.

29 - Konzervované, mrazené, sušené a varené ovocie a zelenina; zverina; mäsové výťažky; ovocné rôsoly; potravinárske oleje a tuky; vajcia; bielkoviny na prípravu jedál; výťažky z rias na potravinárske použitie; želatína; pokrmové tuky; sardely (neživé); arašidové maslo; maslo; konzumné kakaové maslo; kokosové maslo; maslové krémy; vaječný bielok; krvavé jaternice; vývary (bujóny); prípravky na vývary (bujóny); kaviár; údeniny; zemiakové hranolčeky; zemiakové lupienky; kyslá kapusta; sušený kokos; potravinársky repkový olej; koncentrované vývary; džemy; polievky; sušené hrozienka; nakladané uhorky; smotana (mliečne výrobky); syry; kandizované ovocie; krokety; kôrovce (neživé); datle; mlieko; raky (neživé); rybie plátky (filé); syridlá; dusené ovocie; nátierky z ovocného želé; ovocná dreň; mäso; ryby (neživé); huspenina; divina; d'umbierový džem (závorový); konzervované sójové bôby (potraviny); tukové substancie na výrobu pokrmových tukov; tukové nátierky na chlieb; slede (neživé); homáre (neživé); potravinársky kukuričný olej; potravinársky olej z palmových orechov; potravinársky sezamový olej; ustrice (neživé); potravinárska želatína z rýb; šunka; žltok; jogurt; prípravky na zeleninové polievky; zeleninové šťavy na prípravu jedál; kefír (mliečny nápoj); kumys (mliečny nápoj); mliečne nápoje (s vysokým obsahom mlieka);

srvátka; mliečne výrobky; langusty (neživé); slanina; konzervovaná šošovica; margarín; marmelády; špič (potraviny); mušle (neživé); potravinársky palmový olej; spracované škrupinové ovocie; sušené vajcia; pečevňová paštéta; konzervovaná cibuľa; konzervované olivy; potravinársky olivový olej; potravinársky kostný olej; pektín na prípravu jedál; nakladaná zelenina; konzervovaný hrach; klobásy, salámy, párky; solené potraviny; prípravky na výrobu polievok; paradajkový pretlak; zeleninové šaláty; bravčová masť; ovocné šaláty; sardinky (neživé); lososy (neživé); konzumný loj; tuniaky (neživé); paradajková šťava na prípravu jedál; potravinársky slnečnicový olej; držky; konzervované hľuzovky; hydina (mäso); ovocné šupky; algináty na prípravu jedál; mleté mandle; spracované arašidy; konzervované šampiňóny; kokosový tuk; potravinársky kokosový olej; konzervovaná fazuľa; pečeň; potraviny z rýb; plátky sušeného ovocia; ovocie naložené v alkohole; spracovaný peľ (potravina); garnáty (neživé); konzervované ryby; konzervované mäso; morské raky (neživé); slimačie vajcia (konzumné); tofu; šľahačka; bravčové mäso; vtáčie hniezda (tradičná špecialita juhovýchodnej Ázie); konzervy s rybami; rybia múčka (potraviny); konzervy s ovocím; mäsové konzervy; zemiakové placky; ryby v slanom náleve; holotúrie (morské živočíchy) (neživé); chryzalídy (kukly motýľa priadky morušovej) (potraviny); konzervy so zeleninou; párky v cestičku; zemiakové vločky; jablkový kompót; brusnicový kompót; tahini (nátierka zo sezamových jadier); hummus (cícerová kaša); konzervované morské riasy; ovocné chuťovky; tvaroh; kimchi (jedlo z kvasenej zeleniny); sójové mlieko; mliečne koktaily; konzervovaná paprika; lúpané slnečnicové semená; rybacia pena; vtáčie mlieko (nealkoholické); zeleninová pena; rybie ikry (potraviny); lúpané semená; aloa pravá (potraviny); konzervovaný cesnak; mlieko obohatené bielkovinami; potravinársky ľanový olej; nízkoúčinné zemiakové hranolčeky; nízkoúčinné zemiakové lupienky; lecitín na prípravu jedál; mliečne fermenty na prípravu jedál; kompóty; kondenzované sladené mlieko; tepelne upravené fermentované mlieko; kyslé mlieko; paradajková pasta; pasta z tekvicovej dužiny; baklažánová pasta; arašidové mlieko na prípravu jedál; mandľové mlieko na prípravu jedál; ryžové mlieko (náhradka mlieka); konzervované artičoky; ovocné aranžmány na priamu konzumáciu; sušené mlieko; yakitori (japonský kurací špíz); bulgogi (kórejské jedlo z hovädzieho mäsa); kandizované orechy; ochutené orechy; spracované lieskové orechy; konzervované bobuľové ovocie; guakamola (avokádová nátierka); vyprážené cibuľové krúžky; falafel (tradičné arabské jedlo); citrónová šťava na prípravu jedál; mrazom sušené mäso; ovsené mlieko; rastlinná smotana; mrazom sušená zelenina; potravinársky extra panenský olivový olej; jedlé mravčie larvy (spracované); jedlý hmyz (neživý); spracovaná sladká kukurica; orechové nátierky; zemiakové knedle; párky na prípravu hotdogov; párky v kukuričnom cestičku (corn dogs); potravinársky sójový olej; náhradky mlieka; mandľové mlieko;

arašidové mlieko; kokosové mlieko; kokosové mlieko na prípravu jedál; nápoje z kokosového mlieka; ryžové mlieko na prípravu jedál; nápoje z mandľového mlieka; nápoje z arašidového mlieka; črevá na klobásy (prírodné alebo umelé); solená a sušená treska "klipfish"; vyprážené syrové gulôčky (syr cotagge); lisovaná ovocná pasta; yuba (zo sójových bôbov); sójové rezne; rezne z tofu; hotové jedlá typu "tajine"; spracovaná zelenina; spracované ovocie; jaternice; omelety; kapustové rolky plnené mäsom; zeleninové koncentráty na prípravu jedál; ovocné koncentráty na prípravu jedál; zeleninové nátierky; agar-agar na prípravu jedál; mäkkýše (neživé); čerstvé prírodné syry (quark); čerstvé prírodné syry (cottage); kyslomliečne nápoje; sušené jedlé kvety; kandizovaný ďumbier; konzervovaný ďumbier; nakladaný ďumbier; polievky z bobuľového ovocia; ovocné poháre so šľahačkou a bobuľovým ovocím; zeleninové jedlá pre batofatá; verjus (mušt z nezrelého hrozna) na prípravu jedál.

30 - Čokoláda; chlieb, pekárské a cukrárske výrobky; náhradky kávy, čaju a kaka; konzumný ľad; obilninové výrobky; smotanové konzervované bylinky; riasy (chuťové prísady); cestoviny; mandľové cesto; aníz (semená); badián; cukrovinky na zdobenie vianočných stromčekov; bylinkové čaje (nie na lekárske použitie); kávové príchute; aromatické prípravky do potravín; koreniny; nekysnutý chlieb; soľ na konzervovanie potravín; sucháre; sušienky, keksy; sladové sušienky; mäťové cukríky; cukríky; oblátky; sladké žemle; kakao; káva; nepražená káva; rastlinné prípravky (kávové náhradky); škorica (korenina); kapary; karamelky (cukríky); karí (koreníe); prípravky z obilnín; žuvačky; cigória (kávová náhradka); čaj; marcipán; klinčeky (koreníe); chuťové prísady; cukrárske výrobky; cukrovinky; kukuričné vločky; kukuričné pukance; stužovače šľahačky; smotanové zmrzliny; palacinky; príchute do potravín (okrem éterických esencií a esenciálnych olejov); kuchynská soľ; zahusťovacie prípravky na varenie; kurkuma (potravina); prírodné sladidlá; koreníe; perníky, medovníky; nové koreníe; múka; fazuľová múka; kukuričná múka; horčicová múčka; jačmenná múka; sójová múka; pšeničná múka (výrazková); škrob (potraviny); droždie do cesta; fondán (cukrovinky); keksy, zákusky; cukor; cukrárske aromatické prísady (okrem esenciálnych olejov); prášok do pečiva; cestá na koláče; mletý ďumbier (koreníe); prísady do zmrzlín (spojivá); ľad (prírodný alebo umelý); ľad do nápojov; glukóza na prípravu jedál; glutén (potraviny); krúpy (potraviny); ocot; kečup; mliečne kakaové nápoje; mliečne kávové nápoje; mliečne čokoládové nápoje; kvások; droždie; spojivá do údenín; mandľové pusinky (jemné pečivo); makaróny; mletá kukurica; pražená kukurica; chlieb; maltóza; melasa; melasový sirup; cukrárenská mäta; med; lúpaný jačmeň; horčica; muškátové orechy; rezance; plnené koláče; mletý jačmeň; sendviče; pastilky (cukrovinky); jemné pečivárske výrobky; sušienky; pečivo (rožky); paprika (koreniny); pizza; čierne koreníe; zemiaková múčka (potraviny); pudinky; pralinky; ravioly; sladké drievko (cukrovinky); ryža; šafran (koreníe); ságo; omáčky (chuťové prísady);

zelerová soľ; pšeničná krupica; šerbety (zmrzlinové nápoje); špagety; tapioka; tapioková múka; torty; vanilkové príchuť; vanilín (vanilková náhradka); zvitky (cestoviny); pečivo s mäsovou náplňou; paštéty zapekané v ceste; prípravky na zjemňovanie mäsa na domáce použitie; zmrzliny; prášky na výrobu zmrzlin; mandľové cukrovinky; arašidové cukrovinky; potravinárske príchuť okrem esenciálnych olejov; aromatické príchuť do nápojov (okrem esenciálnych olejov); mletý ovos; lúpaný ovos; ovsené potraviny; ovsené vločky; ovsený výražok (múka); tyčinky so sladkým drevkom (cukrovinky); pivný ocot; kávové nápoje; kakaové nápoje; čokoládové nápoje; kávové náhradky; kandis (na povrch cukroví); obilninové vločky; marináda (chuťové príchuť); kuskus; sladové výťažky (potraviny); slad (potraviny); propolis; pikantné zeleninové omáčky (chuťové príchuť); včelí kašička; morská voda na prípravu jedál; suši; paradajková omáčka; majonézy; slané pečivo (krekry); anglický krém; ovocné želé (cukrovinky); müsli; ryžové koláče; sójová omáčka; mrazené jogurty (mrazené potraviny); chutneys (koreniny); jarné závitky (ázijské predjedlo); tacos (mexické jedlo); kukuričné placky (tortilly); ľadový čaj; čajové nápoje; zálievky na šaláty; strúhanka; tabbouleh (libanonský šalát); chalva; quiches (slaný koláč); mäsové šťavy; pasta zo sójových bôbov (chuťové príchuť); obilninové chuťovky; ryžové chuťovky; instantná kukuričná kaša (s vodou alebo s mliekom); kukuričná krupica; práškové droždie; sóda bikarbóna na prípravu jedál; konzervované záhradné bylinky (chuťové príchuť); jedlá z rezancov; polevy na koláče; čokoládové peny; penové cukrovinky; ovocné omáčky; marinády; syrové sendviče (cheeseburgers); pesto (bazalková omáčka); polevy na šunku; ľanové semená na prípravu jedál (koreniny); obilné klíčky (potraviny); cereálne tyčinky s vysokým obsahom proteínov; vínný kameň na prípravu jedál; gluténové príchuť na kuchárske použitie; omáčky na cestoviny; cereálne tyčinky; palmový cukor; kvety a listy rastlín (náhradky čaju); cestá na zákusky; peľmene (ruské mäsové knedličky); čokoládové cukrárske ozdoby; cukrovinkové cukrárske ozdoby; orechy v čokoláde; mliečna ryžová kaša; mleté orechy; posekaný cesnak (chuťové príchuť); baozi (čínske parené buchty); ryžové cesto na prípravu jedál; jiaaozi (čínske pirohy); ramen (japonské rezancové jedlá); okonomiyaki (japonské obložené placky); zmesi na prípravu okonomiyaki (japonské obložené placky); burritos (mexické plnené placky); gimnap (kórejské ryžové jedlo); jedlý papier; jedlý ryžový papier; čokoládové nátierky; čokoládovo-orieškové nátierky; knedle; agávový sirup (prírodné sladidlo); polevy na zákusky s vysokým leskom; mrazom sušené ryžové jedlá; mrazom sušené cestovinové jedlá; harmančekové nápoje; mliečny karamel (dulce de leche); ryža zmiešaná so zeleninou a hovädzím mäsom (bibimbap); onigiri (japonské ryžové jedlo); instantná ryža; hotdogy (teplé párky v rožku); ľadové kocky (konzumné); spracované semená používané ako koreniny; sezamové semená (koreniny); zelenina v štipľavom náleve; spracovaná quinoa; predvarená

celozrnná pšenica (bulgur); spracovaná pohánka; pohánková múka; brusnicová omáčka (chuťové príchuť); jablková omáčka (chuťové príchuť); krutóny; chlebové placky zo zemiakmi (lomper); ovocné cukrovinky; ryžové krekry; placky z kimči; kórejský dezert "patbingsu"; cukríky na osvieženie dychu; žuvačky na osvieženie dychu; japonské rezance "udon"; japonské rezance "soba"; bezlepkový chlieb; čajové nápoje s mliekom; zemiakové lupienky s čokoládovou polevou; bylinkové čaje; čajové náhradky; čokoláda s líkierom; náhradky kaka; pivovarské kvasnice; kombucha; dánske pečivo; talianske zemiakové halušky (gnocchi); ochutené želé kryštály na výrobu želé cukroví; kryštalizovaná citrónová šťava (chuťové príchuť); spracované tekvicové semená (koreniny); spracované konopné semená (koreniny); spracovaná špalda; cestovinové jedlá pre batoľatá.

31 - Čerstvé bylinky; krmivo a nápoje pre zvieratá; osivá, sadenice a hľuzy plodín; poľnohospodárske a záhradnícke výrobky, výrobky lesného a rybného hospodárstva (surové, nespracované); zrná a semená (surové, nespracované); živé rastliny a kvety; živé zvieratá; citrusové ovocie; nespracované riasy (potraviny alebo krmivo); nespracované škrupinové ovocie; zvieratá chované v zverincoch; stromy; vianočné stromčeky; kmene stromov; kríky; ovos; čerstvé bobuľové ovocie; soľ pre dobytok; čerstvá cvikla; otruby; nespílené drevo; drevené triesky na výrobu drevotriesky; drevo neočistené od kôry; nečistené kakaové bôby; cukrová trstina; nečistené plody rohovníka (svätováňsky chlieb); nespracované obilie; čerstvé šampiňóny; šampiňónové podhubie na rozmnožovanie; pokrutiny; čerstvé gaštany; vápno (krmivo pre zvieratá); čakankové hľuzy; čakanka; psie sucháre; čerstvé citróny; škrupiny kakaových orechov; kokosové orechy; krmivo pre vtáky; repkové výlisky; čerstvé uhorky; chmeľové šišky; otrubová krmna zmes pre zvieratá; kopa; mäkkýše (živé); čerstvá zelenina; čerstvá tekvica veľkoplodá; vence zo živých kvetov; násadové vajcia (na liahnutie); slama na mulčovanie (materiál na prikrytie pôdy); zvyšky z destilácie (krmivo pre zvieratá); mláto; úžitkové domáce zvieratá; prípravky na výkrm zvierat; ryžová múka (krmivo); čerstvá fazuľa; sušené kvety (na dekoráciu); peľ (surovina); seno; posilňujúce prípravky pre zvieratá; krmivo pre dobytok; krmivo pre rožný statok; suché krmivo; pšenica; čerstvé ovocie; prírodné trávniky; borievky (plody); klíčky semien na botanické použitie; zrno (obilie); zrno (krmivo pre zvieratá); semená na siatie; zrno (osivo); krúpy pre hydinu; čerstvé záhradné bylinky; rastliny; chmeľ; kolové orechy; čerstvý hlávkový šalát; čerstvá šošovica; droždie do krmív; surový korok; ľanová múčka (suché krmivo); podstielky pre zvieratá; rašelina (podstielka); kukurica; kukuričné výlisky pre dobytok; slad na výrobu piva a liehovín; matoliny (výlisky ovocia); čerstvé lieskové orechy; šrot pre zvieratá; ikry; vajíčka priadky morušovej; kvetinové cibule; kvetinové hľuzy; čerstvá cibuľa; čerstvé olivy; pomaranče; jačmeň; žihľava; sépiové kosti pre vtákov; slama (podstielka); slama (krmivo); palmové listy;

palmy; krmne zmesi na výkrm hospodárskych zvierat; živé ryby; vinič (rastlina); borovicové šišky; paprika (rastlina); sušené rastliny na dekoráciu; čerstvý pór; čerstvý hrach; čerstvé zemiaky; prípravky pre nosnice; jadrové krmivo; konzumné korene; čerstvé hrozno; rebarbora; ružové kríky; raž; priadka morušová; nespracovaný konzumný sezam; čerstvé hľuzovky; zvyšky po výrobe vína; živá hydina; algarovila (krmivo); mandle (ovocie); čerstvé arašidy; mleté arašidy pre zvieratá; arašidové výlisky pre zvieratá; vedľajšie produkty spracovania obilnín (krmivo pre zvieratá); vylišaná cukrová trstina (surovina); živé rybárske návnady; raky (živé); kôrovce (živé); homáre (živé); mušle (slávka jedlá) (živé); ustrice (živé); krmivo pre zvieratá chované v domácnosti; surová kôra; langusty (živé); jedlé predmety na žuvanie pre zvieratá; nápoje pre zvieratá chované v domácnosti; rybia múčka na kŕmenie zvierat; nespracovaná ryža; holotúrie (morské živočích) (živé); pieskovaný papier pre domáce zvieratá (podstielka); aromatizovaný piesok pre domáce zvieratá (podstielka); aloa pravá (rastlina); čerstvý špenát; ľanové semená (krmivo pre zvieratá); ľanová múčka (krmivo pre zvieratá); obilné klíčky (krmivo pre zvieratá); čerstvé artičoky; slede (živé); lososy (živé); sardinky (živé); tuniaky (živé); čerstvý cesnak; čerstvá tekvica kričková; nespracované konzumné ľanové semená; ovocné aranžmány, nie na priamu konzumáciu; sardely (živé); jedlý hmyz (živý); nespracované klasy sladkej kukurice (lúpané alebo nelúpané); nespracovaná quinoa; nespracovaná pohánka; japonské kapry (živé); mrazom sušené rybárske návnady; čerstvé jedlé kvety; čerstvý ďumbier; čerstvé sójové bôby; konope (rastlina); nespracované konope; brezové metličky do sauny; nespracované tekvicové semená; nespracované konopné semená; nespracovaná špalda; kocúrník obyčajný; nespracovaná malozrnná špalda; piesok do toaliet pre zvieratá chované v domácnosti.

32 - Minerálne a sýtené vody; nealkoholické nápoje; ovocné nápoje a ovocné džúsy; pivo; sirupy a iné prípravky na výrobu nealkoholických nápojov; nealkoholické ovocné výťažky; ďumbierové pivo (závorové); sladové pivo; pivná mladinka; nealkoholické ovocné nápoje; sviatkové nápoje; príchute na výrobu nealkoholických nápojov; sirupy na výrobu nápojov; vody (nápoje); litiová voda; sódová voda (sifón); stolové vody; mušty; limonády; chmeľové výťažky na výrobu piva; zeleninové džúsy (nápoje); sirupy na výrobu limonád; sladina (výluh sladu); hroznový mušt (nekvasený); orgeada (nealkoholický nápoj); sóda; šerbety (nápoje); paradajkový džús (nápoj); tablety na prípravu šumivých nápojov; prášky na prípravu šumivých nápojov; sarsaparila (nealkoholický nápoj); nealkoholické aperitívy; nealkoholické koktaily; ovocné nektáre; izotonické nápoje; nealkoholický jablkový mušt; kvas (nealkoholický nápoj); medové nealkoholické nápoje; mixované ovocné alebo zeleninové nápoje; nealkoholické nápoje s aloou pravou; pivové koktaily; sójové nápoje, nie náhradky mlieka; proteínové nápoje pre športovcov; ryžové

nápoje, nie náhradky mlieka; nealkoholické nápoje s kávovou príchuťou; nealkoholické nápoje s čajovou príchuťou; nealkoholické nápoje; jačmenné pivo; energetické nápoje; nealkoholické nápoje zo sušeného ovocia; ochutené pivo; suché škrobové zmesi na prípravu nápojov.

33 - Alkoholické nápoje okrem piva; alkoholizované prípravky na výrobu nápojov; mäťový likér; alkoholické výťažky z ovocia; horké likéry; anízový likér; anízovka; aperitívy; arak; destilované nápoje; jablčné mušty (alkoholické); koktaily; curaçao (pomarančový likér); digestíva (likéry a liehoviny); víno; džin; likéry; medovina; griotka; liehoviny; brandy, vínovica; vodnár (matolinové víno); hruškový mušt (alkoholický); saké; whisky; liehové esencie; alkoholové extrakty (tinktúry); alkoholické nápoje s ovocím; alkoholické nápoje z ryže; rum; vodka; vopred pripravené miešané alkoholické nápoje (nie s pivom); alkoholické nápoje z cukrovej trstiny (nira); obilninové destilované alkoholické nápoje; nápoje z vína.

40 - Čistenie vzduchu a úprava vody; konzervovanie potravín a nápojov; recyklácia odpadu; tlač, tlačenie; obrusovanie; spracovanie kinematografických filmov; čistenie vzduchu; magnetizácia; apretovanie textílií; úprava papiera (apretovanie); postriebrovanie, pokovovanie striebrom; bielenie tkanín; opracovávanie dreva; lemovanie alebo obšívanie tkanín; spájkovanie; dámske krajčírstvo, šitie; kadmiovanie; kalandrovanie tkanín; vypaľovanie keramiky; farbenie obuvi; chrómovanie; pokovovanie; farbenie kože; spracovanie kožušín; strihanie látok (strihová služba); tlačenie vzorov; vyvolávanie fotografických filmov; pozlacovanie; elektrolytické pokovovanie; cínovanie, pokovovanie cínom; zákazkové spracovanie kožušín; kováčstvo; protimoľová úprava kožušín; frézovanie; lisovanie ovocia; údenie potravín; galvanizácia, elektrolytické pokovovanie; rytie, gravírovanie; vodovzdorná úprava textilu; ohňovzdorná úprava textilu; ohňovzdorná úprava tkanín; nekrčivá úprava šatstva; spracovanie vlny; laminovanie; mletie; obrábanie kovov; kalenie kovov; mlynárstvo; ponikľovanie; súkanie; garbiarstvo; leštenie trením; knihárstvo; hobľovanie; sedlárska výroba; pílenie; krajčírstvo; preparovanie živočíchov; čistiarne a farbárne (služby); farbenie textílií; úprava textílií; úprava tkanín; protimoľová úprava textílií; farbenie tkanín; spracovanie papiera; fúkanie skla; vyšívanie; spracovanie kože; tónovanie skla povrchovým náterom; stínanie, pílenie a kálenie dreva; úprava textilu proti zrážaniu; leštenie kožušín; satinovanie kožušín; farbenie kožušín; odstraňovanie pachov z ovzdušia; osviežovanie vzduchu; zostavovanie tovarov na objednávku (pre tretie osoby); rámovanie obrazov; pozlacovanie, pokovovanie zlatom; kreslenie, rytie laserom; informácie o úprave a spracovaní materiálov; leštenie optického skla; fototlač; hĺbkotlač (fotografické leptanie); spracovanie ropy; prešívanie (stehovanie) textílií; rafinácia ropy; porážka zvierat na bitútku; konečná úprava povrchov (mechanická alebo chemická); spracovanie odpadu (transformácia);

úpravy a prešívanie oblečenia; kotlárstvo; odlievanie kovov; vulkanizácia (úprava materiálov); služby zubných laborantov; výroba energie; prenájom elektrických generátorov; likvidácia odpadu; spaľovanie odpadu; oddeľovanie farieb; zhotovovanie kópií kľúčov; dekontaminácia nebezpečných odpadov; litografia (kameňotlač); prenájom pletacích strojov; ofsetová tlač; fotosadzba; sieťotlač, serigrafia; triedenie odpadu a recyklovateľného materiálu (transformácia); zmrazovanie potravín; prenájom klimatizačných zariadení; prenájom vykurovacích zariadení; valchovanie; kryokonzervácia; tryskové pieskovanie; prenájom vykurovacích kotlov; zhodnocovanie odpadu; zváranie; tónovanie okien automobilov; trojrozmerná (3D) tlač na objednávku; varenie piva pre tretie osoby; pečenie chleba na objednávku; pasterizácia jedál a nápojov; výroba vín pre tretie osoby; poradenstvo v oblasti výroby vína; výroba jacht na objednávku; výroba lodí na objednávku; destilovanie; prenájom priemyselných robotov na použitie vo výrobnom procese; montovanie lietadiel na objednávku; stolárske práce (zhotovovanie drevených výrobkov na objednávku); výroba syrov (zrenie, vyzrievanie a starnutie syrov); drvenie betónu; ožarovanie potravín; prenájom batérií.

41 - Športová a kultúrna činnosť; výchova; vzdelávanie; zábava; akadémie (vzdelávanie); zábavné parky; drezúra zvierat; prenájom kinematografických prístrojov; služby estrádných umelcov; filmové štúdiá; cirkusové predstavenia; organizovanie vedomostných alebo zábavných súťaží; korešpondenčné vzdelávacie kurzy; telesná výchova; prenájom dekorácií na predstavenia; poskytovanie zariadení na oddych a rekreáciu; rozhlasová zábava; vydávanie textov (okrem reklamných); školenia; vyučovanie; požičiavanie zvukových nahrávok; požičiavanie kinematografických filmov; produkcia filmov (nie reklamných); gymnastický výcvik; požičovne kníh (knížnice); vydávanie kníh; požičiavanie rozhlasových a televíznych prijímačov; tvorba rozhlasových a televíznych programov; varietné predstavenia; služby orchestrov; divadelné predstavenia; tvorba divadelných alebo iných predstavení; televízna zábava; prenájom divadelných kulís; zoologické záhrady (služby); poskytovanie športovísk; pózovanie modelov výtvarným umelcom; služby pojazdných knižníc; služby kasín (hazardné hry); organizovanie a vedenie kolokvií; organizovanie a vedenie konferencií; organizovanie a vedenie kongresov; diskotéky (služby); informácie o výchove a vzdelávaní; skúšanie, preskúšavanie (pedagogická činnosť); informácie o možnostiach zábavy; organizovanie kultúrnych alebo vzdelávacích výstav; hazardné hry (herne); poskytovanie golfových ihrísk; fitness kluby (zdravotné a kondičné cvičenia); služby poskytované prázdninovými tábormi (zábava); organizovanie živých vystúpení; premietanie kinematografických filmov; detské škôlky (vzdelávanie); organizovanie športových súťaží; plánovanie a organizovanie večierkov; praktický výcvik (ukážky); poskytovanie

múzejných priestorov; nahrávacie štúdiá (služby); poskytovanie informácií o možnostiach rekreácie; požičiavanie potápačského výstroja; požičiavanie športového výstroja (okrem dopravných prostriedkov); prenájom štadiónov; prenájom videorekordérov; požičiavanie videopások; organizovanie a vedenie seminárov; tábory na športové sústreďenia; organizovanie a vedenie sympózií; meranie času na športových podujatiach; internátne školy; organizovanie a vedenie tvorivých dielní (výučba); organizovanie súťaží krásy; rezervácie vstupeniek na zábavné predstavenia; postsynchronizácia, dabing; náboženská výchova; organizovanie lotérií; organizovanie plesov; organizovanie predstavení (manažérske služby); herne s hracími automatmi (služby); požičiavanie audioprístrojov; prenájom osvetľovacích prístrojov do divadelných sál a televíznych štúdií; prenájom tenisových kurtov; požičiavanie videokamier; písanie textov scenárov nie na reklamné účely; strihanie videopások; online vydávanie elektronických kníh a časopisov; elektronická edičná činnosť v malom (DTP služby); titulkovanie; online poskytovanie počítačových hier (z počítačových sietí); karaoke služby; hudobné skladateľské služby; nočné kluby (zábava); online poskytovanie elektronických publikácií (bez možnosti kopírovania); fotografické reportáže; fotografovanie; poradenstvo pri voľbe povolania (v oblasti výchovy a vzdelávania); reportérske služby; prekladateľské služby; tlmočenie posunkovej reči; nahrávanie videopások; fotografovanie na mikrofilm; služby agentúr ponúkajúcich vstupenky na zábavné podujatia; písanie textov; organizovanie a vedenie koncertov; kaligrafické služby; zalamovanie textov (nie na reklamné účely); organizovanie módných prehliadok na zábavné účely; koučovanie (školenie); prenájom športových plôch; služby diskdžokejov; tlmočenie; služby osobných trénerov (fitness cvičenia); kurzy telesného cvičenia; odborné preškoľovanie; hudobná tvorba; požičiavanie hračiek; prenájom vybavenia herní; školské služby (vzdelávanie); online poskytovanie digitálnej hudby (bez možnosti kopírovania); online poskytovanie videozáznamov (bez možnosti kopírovania); individuálne vyučovanie; organizovanie a vedenie vzdelávacích fór s osobnou účasťou; skladanie piesní; písanie televíznych a filmových scenárov (tvorba); turistické prehliadky so sprievodcom; vyučovanie pomocou simulátorov; poskytovanie nestahovateľných filmov prostredníctvom služieb na prenos videí (na požiadanie); poskytovanie nestahovateľných televíznych programov prostredníctvom služieb na prenos videí (na požiadanie); vyučovanie japonského čajového obradu sado; vyučovanie bojového umenia aikido; prenájom umeleckých diel; prenájom interiérových akvárií; organizovanie horolezeckých túr so sprievodcom; organizovanie zábavných podujatí, na ktorých sú účastníci oblečení v divadelných kostýmoch (cosplay); kultúrne, vzdelávacie alebo zábavné služby poskytované galériami umenia; distribúcia filmov; odborné školenia zamerané na odovzdávanie know-

how; vzdelávacie služby poskytované špeciálnymi výchovnými asistentami; odborný výcvik džuda; vzdelávanie a kvalifikačné skúšky na pilotáž dronov; služby zvukových technikov na podujatiach; tvorba videozáznamov na podujatiach; služby osvetľovacích technikov na podujatiach; režírovanie filmov (okrem reklamných); poskytovanie spotrebiteľských posudkov tovarov na kultúrne alebo zábavné účely; poskytovanie spotrebiteľských ohodnotení tovarov na kultúrne alebo zábavné účely; poskytovanie spotrebiteľských rebríčkov tovarov na kultúrne alebo zábavné účely; prenájom trenažérov; posudzovanie fyzickej zdatnosti na tréningové účely; maľovanie na tvár; organizácia súťaží v elektronických športoch; réžia predstavení; služby v oblasti elektronických športov; služby knižníc v oblasti hier; multimediálne knižnice; fotografovanie pomocou dronu; tvorba videonahrávok pomocou dronov; prenos obchodných znalostí a know-how (školenie); vydávanie osvedčení o vzdelaní, konkrétne poskytovanie skúšok v oblasti odbornej prípravy a vzdelávania; výskum v oblasti vzdelávania; prenájom čítačiek elektronických kníh; organizovanie zábavných podujatí; organizovanie a vedenie športových podujatí; hudobná výchova a vzdelávanie; vedenie zábavných podujatí; organizovanie únikových hier; prezentácia múzejných expozícií; tvorba digitálnych nahrávok (podcastov); prenájom filmových rekvizít.

42 - Kontroly kvality a overovanie; navrhovanie a vývoj počítačového hardvéru a softvéru; priemyselné analýzy, priemyselný výskum a priemyselné dizajnérstvo; vedecké a technologické služby a s nimi súvisiaci výskum a projektovanie; chemické analýzy; analýzy výťažnosti ropných polí; architektonické služby; bakteriologický výskum; chemické služby; chemický výskum; architektonické poradenstvo; vypracovanie stavebných výkresov; technologický výskum; kontrola ropných vrtov; výskum v oblasti kozmetiky; výzdoba interiérov; navrhovanie obalov, obalové dizajnérstvo; skúšky materiálov; štúdie technických projektov; geologický výskum; prieskum ropných polí; inžinierska činnosť; meteorologické informácie; geodézia (zememeračstvo); požičovanie počítačov; počítačové programovanie; ropný prieskum; fyzikálny výskum; strojársky výskum; skúšanie textílií; geologický prieskum; overovanie pravosti umeleckých diel; kalibrácia; tvorba počítačového softvéru; aktualizovanie počítačového softvéru; poradenstvo v oblasti návrhu a vývoja počítačového hardvéru; módné návrhárstvo; grafické dizajnérstvo; kontroly kvality; požičovanie počítačového softvéru; výskum a vývoj nových výrobkov (pre zákazníkov); navrhovanie vzhľadu výrobkov (priemyselné dizajnérstvo); podmorský výskum; obnovovanie počítačových databáz; údržba počítačového softvéru; analýzy počítačových systémov; biologický výskum; urbanistické plánovanie; expertízy (inžinierske práce); návrh počítačových systémov; technická kontrola automobilov; zhotovovanie kópií počítačových programov; prevod údajov alebo dokumentov z fyzických médií na elektronické médiá; tvorba a udržiavanie

webových stránok pre tretie osoby; hostovanie na webových stránkach; inštalácie počítačového softvéru; vytváranie oblakov na vyvolanie zrážok; prevod (konverzia) počítačových programov alebo údajov (nie fyzický); poradenstvo v oblasti počítačových programov; prenájom webových serverov; ochrana počítačov proti počítačovým vírusom; poradenstvo v oblasti úspory energie; výskum v oblasti ochrany životného prostredia; poskytovanie internetových vyhľadávačov; digitalizácia dokumentov (skenovanie); grafologické analýzy; poskytovanie vedeckých informácií a poradenstva o kompenzácii uhlíkových emisií; určovanie kvality nezoťatého dreva; určovanie kvality vlny; diaľkové monitorovanie počítačových systémov; rozbor vody; vedecké laboratórne služby; energetické audity; poradenstvo pri tvorbe webových stránok; poskytovanie softvéru prostredníctvom internetu (SaaS); poradenstvo v oblasti informačných technológií; vedecký výskum; prenájom počítačových serverov (serverhosting); klinické skúšky; zálohovanie údajov mimo pracoviska; uchovávanie elektronických údajov; poskytovanie informácií o počítačových technológiách a programovaní prostredníctvom webových stránok; kartografické služby; poskytovanie virtuálnych počítačových systémov prostredníctvom cloud computingu; externé poskytovanie služieb v oblasti informačných technológií; technologické poradenstvo; poradenstvo v oblasti počítačových technológií; poradenstvo v oblasti telekomunikačných technológií; predpovede počasia; poradenstvo v oblasti počítačovej bezpečnosti; technické písanie; navrhovanie interiérov; odblokovanie mobilných telefónov; monitorovanie počítačových systémov na zisťovanie porúch; tvorba a navrhovanie zoznamov informácií z webových stránok pre tretie osoby (informačnotechnologické služby); poradenstvo v oblasti internetovej bezpečnosti; poradenstvo v oblasti ochrany údajov; kódovanie údajov; monitorovanie počítačových systémov na zistenie neoprávneného vstupu alebo zneužitia dát; elektronické monitorovanie osobných identifikačných údajov na zistenie krádeže identity prostredníctvom internetu; elektronické monitorovanie činnosti kreditných kariet na zistenie podvodov prostredníctvom internetu; vývoj softvéru na softvérové publikácie; poskytovanie počítačovej platformy prostredníctvom internetu (PaaS); vývoj počítačových platforiem; navrhovanie vizitiek; vedecký a technologický výskum v oblasti prírodných katastrof; prieskumné služby v oblasti ropného, plynárenského a ťažobného priemyslu; vedecký a technologický výskum v oblasti prieskumu patentov; výskum v oblasti pozemných stavieb; výskum v oblasti telekomunikačných technológií; výskum v oblasti zvráňania; lekárske výskum; navrhovanie grafickej úpravy reklamných materiálov; prenájom záznamových elektromerov; autentifikácia používateľov technológiami pre transakcie elektronického obchodu; autentifikácia používateľov technológiami jednotného prihlasovania do viacerých online softvérových aplikácií

súčasne; písanie počítačových kódov; poradenstvo v oblasti bezpečnosti telekomunikačných sietí; navrhovanie kostýmov; navrhovanie pódiových dekorácií; navrhovanie prototypov; navrhovanie modelov na počítačové simulácie; kartografické a termografické merania pomocou dronov; ťažba kryptomien; výskum v oblasti vykopávok; navrhovanie počítačovej grafiky na videomapping; digitálne forenzné vyšetrenie v oblasti počítačovej kriminality; technologické poradenské služby v oblasti digitalizácie; prenájom zariadení dátových centier; poskytovanie geografických informácií; online poskytovanie zemepisných máp (bez možnosti stiahnutia); poradenstvo v oblasti umelej inteligencie; výskum v oblasti umelej inteligencie; overovanie používateľov technológiou blockchain; geotechnické prieskumy; geologické prieskumné vrty; vývoj videohier a počítačových hier; kvantová informatika; kultivovanie buniek na vedecký výskum; počítačové programovanie na spracovanie dát; služby softvérového inžinierstva v oblasti spracovania údajov; navrhovanie log; navrhovanie golfových ihrísk.

43 - Prechodné ubytovanie; stravovacie služby; ubytovacie kancelárie (hotely, penzióny); dodávanie hotových jedál a nápojov na objednávku (katering); domovy dôchodcov; kaviarne; samoobslužné jedálne; poskytovanie pozemkov pre kempingy; závodné jedálne; prenájom prechodného ubytovania; penzióny; turistické ubytovne; hotelové ubytovacie služby; detské jasle; reštauračné (stravovacie) služby; rezervácie ubytovania v hoteloch; samoobslužné reštaurácie; rýchle občerstvenie (snackbary); ubytovanie pre zvieratá; bary (služby); prázdninové tábory (ubytovacie služby); prenájom prenosných stavieb; rezervácie prechodného ubytovania; motely (služby); požičiavanie stoličiek, stolov, obrusov a nápojového skla; prenájom prednáškových sál; požičiavanie turistických stanov; požičiavanie prístrojov na prípravu jedál; prenájom automatov na pitnú vodu; prenájom osvetľovacích zariadení; ozdobné vyrezávanie ovocia a zeleniny; recepčné služby pre dočasné ubytovanie (správa príchodov a odchodov); reštaurácie s japonskou kuchyňou (washoku); reštaurácie s japonskou kuchyňou (udon a soba); zdobenie jedál; zdobenie zákuskov; informácie a poradenstvo pri príprave jedál; služby osobných kuchárov; služby barov s vodnými fajkami; recepčné služby pri dočasnom ubytovaní (vydávanie kľúčov); útulky pre zvieratá; prechodné ubytovanie poskytované pri osamostatňovaní sa mladých; prenájom ubytovania počas prázdnin; prenájom kuchynských drezov; prenájom prenosných šatní; hodnotenie jedál (poskytovanie informácií o jedlách a nápojoch); služby reštaurácií "jedlo so sebou"; prenájom nábytku; prenájom kancelárskeho nábytku.

44 - Lekárske služby; služby v poľnohospodárstve, rybnom hospodárstve, záhradníctve a lesníctve; starostlivosť o hygienu a krásu ľudí alebo zvierat; zverolekárske služby; chov zvierat; služby záhradných architektov; verejné kúpele (na hygienické účely); turecké kúpele; salóny krásy; zdravotné

strediská (služby); služby chiropraktikov; kadernícke salóny; zhotovovanie vencov; zotavovne pre rekonvalescentov; nemocnice (služby); zdravotnícka starostlivosť; záhradníctvo; záhradkárске služby; prenájom poľnohospodárskych nástrojov a zariadení; masáže; služby optikov; rastlinné škôlky; fyzioterapia; sanatóriá; veterinárna pomoc; zubné lekárstvo; opatrovateľské ústavy; letecké alebo pozemné rozptyľovanie hnojív a iných poľnohospodárskych chemikálií; starostlivosť o čistotu zvierat; krvné banky (služby); aranžovanie kvetov; sociálne útulky (hospice); údržba trávnikov; manikúra; služby pôrodných asistentiek; ošetrovateľské služby; farmaceutické poradenstvo; plastická chirurgia; liečenie stromov; ničenie škodcov v poľnohospodárstve, rybnom hospodárstve, záhradníctve a lesníctve; ničenie buriny; starostlivosť o čistotu zvierat chovaných v domácnosti; implantovanie vlasov; psychologické služby; prenájom zdravotníckeho vybavenia; aromaterapeutické služby; umelé oplodňovanie; detoxikácia toxikomanov; mimotelové oplodňovanie; tetovanie; telemedicínske služby; krajinotvorba; sauny (služby); solária (služby); termálne kúpele; služby vizážistov; lekárske služby (príprava predpísaných liekov); terapeutické služby; zalesňovanie v rámci kompenzácie uhlíkových emisií; chov rýb; prenájom lekárskeho vybavenia; zdravotné strediská; alternatívna medicína; logopedické služby; zdravotné poradenstvo; depilácia voskom; ortodontické služby; lekárske poradenstvo pre zdravotne postihnuté osoby; telový pírsing; zalesňovanie; paliatívna starostlivosť; zotavovne; regulovanie výskytu škodcov v poľnohospodárstve, rybnom hospodárstve, záhradníctve a lesníctve; tkanivové banky (ľudské tkanivá); prenájom poľnohospodárskych zvierat v záhradníctve; prenájom včelích úľov; liečenie pomocou zvierat; lekárske rozborý na diagnostické a liečebné účely poskytované lekáskymi laboratóriami; lekárske depistážne služby; vinohradníctvo a vinárstvo; poradenstvo v oblasti vinohradníctva a vinárstva; ošetrovateľské služby (návštevy v domácnosti); prenájom kaderníckych prístrojov; pestovanie rastlín; poradenstvo v oblasti stravovania a výživy; prenájom robotických chirurgických prístrojov; správa voľne žijúcej zveri; akupunktúra; terapeutické bankovanie; starostlivosť o ženy po pôrode; prenájom fliaš a nádob s plynom na lekárske použitie; prenájom generátorov vodíkovej vody na kúpele; služby regeneratívnej medicíny; estetické kozmetické služby; farbenie vlasov (kadernícke služby); prerezávanie stromov; presádzanie stromov; krajinná architektúra; liečba pracovnou činnosťou (ergoterapia); zdravotné prehliadky; poskytovanie vybavenia na komunálne záhradníctvo; holičstvá; poskytovanie asistenčných zvierat osobám so zdravotným postihnutím; tanečná terapia; liečba umením; hudobná terapia; diaľkové monitorovanie zdravotných údajov na účely diagnostiky a liečby; odborná liečba pomocou kultivovaných buniek; služby bánk bunkových kultúr na lekárske transplantácie; vyhľadávanie včasných foriem porúch učenia; vyhľadávanie včasných foriem

porúch pozornosti (ADD); vyhľadávanie včasných foriem poruchy pozornosti s hyperaktivitou (ADHD); diagnostika porúch zrakového vnímania; prenájom záhradníckeho náradia; očkovacie služby.

(540)



(550) obrazová

(591) purpurová, biela, čierna

(731) Dohál Róbert, Ing., Ladislava Déreša 2749/2, Bratislava-Nové Mesto, SK;

(740) HRADSKÝ s. r. o., Bratislava-Staré Mesto, SK;

(210) 2223-2022

(220) 21.11.2022

(511) 3, 5, 30, 32, 33, 35, 40, 42 NCL (11)

(511) 3 - Voňavkárské výrobky; kozmetické prípravky; neliečivé umývacie prípravky na osobnú hygienu; vlasová kozmetika; šampóny; vlasové vody; kozmetické prípravky na starostlivosť o pleť; kozmetické telové mlieka; kozmetické gély; pleťové vody; kozmetické toniká; kozmetické prípravky do kúpeľa; mydlá; oleje na kozmetické použitie; soli do kúpeľa nie na lekárske použitie; prípravky na starostlivosť o zuby a ústnu dutinu; zubné pasty; ústne vody (nie na lekárske použitie); dezodoranty (parfuméria); masážne prípravky bez liečivých prísad; osviežovače vzduchu; vata na kozmetické použitie; esenciálne (éterické) oleje; masážne gély (nie na lekárske použitie); adstringentné prípravky na kozmetické použitie.

5 - Farmaceutické, lekárske a zverolekárske prípravky; výživové doplnky; diétne potraviny a diétne látky na lekárske alebo zverolekárske použitie; diétne nápoje na lekárske použitie; minerálne vody na lekárske použitie; posilňujúce prípravky (toniká); bylinkové čaje na lekárske použitie; liečivé rastliny; liečivé cukríky; žuvačky na lekárske použitie; potraviny pre dojčatá; bielkovinové prípravky na lekárske použitie; bielkovinové potraviny na lekárske použitie; balzamy na lekárske použitie; masti na lekárske použitie; liečivé krémy na ochranu pleti; oleje na lekárske použitie; tuky na lekárske použitie; soli na lekárske použitie; tinkúry na lekárske použitie; farmaceutické prípravky z bylinných koncentrátov; proteínové výživové doplnky; liečivé bylinné sirupy na farmaceutické použitie; bylinné kvapky na lekárske použitie; bylinkové výťažky na lekárske použitie; farmaceutické prípravky na ošetrovanie pokožky; lieky proti bolesti; dezinfekčné mydlá.

30 - Čaj; čajové zmesi; čajové kapsule (plné); čajové výťažky na prípravu jedál; bylinkové čaje (neliečivé); čajové bylinné prípravky na výrobu nápojov; bylinné príchute okrem éterických olejov, na výrobu nápojov; med; prírodné sladidlá; konzervované bylinky; čajové nápoje.

32 - Nealkoholické nápoje; nealkoholické perlivé nápoje; izotonické nápoje; prípravky na výrobu nealkoholických nápojov; príchute na výrobu nealkoholických nápojov; sirupy na výrobu nápojov; ovocné džúsy; zeleninové džúsy (nápoje); nealkoholické nápoje obohatené vitamínmi alebo minerálmi; energetické nápoje; proteínové nealkoholické nápoje; minerálne vody (nápoje); vody (nápoje); sódová voda; miešané nealkoholické nápoje; nealkoholické aperitívy; nealkoholické nápoje s čajovou príchutou; sirupy a iné prípravky na výrobu nealkoholických nápojov; sirupy na výrobu nápojov.

33 - Alkoholické nápoje okrem piva; likéry; destiláty; liehoviny; víno; alkoholické výťažky z ovocia; alkoholové extrakty (tinkúry); jablčné mušty (alkoholické); koktaily; aperitívy; alkoholické nápoje s ovocím; liehové esencie.

35 - Maloobchodné a veľkoobchodné služby s neliečivými kozmetickými a toaletnými prípravkami, s neliečivými prípravkami na ústnu hygienu, s voňavkárskymi výrobkami, s esenciálnymi (éterickými) olejmi, s bieliacimi prípravkami, s pracími prostriedkami, s prípravkami na čistenie, leštenie, odmasťovanie a brúsenie, so sviečkami a knôtmami na svietenie, s farmaceutickými, lekáorskými a zverolekáorskými prípravkami, s hygienickými výrobkami na lekárske použitie, s diétnymi potravinami a diétnymi látkami na lekárske alebo zverolekárske použitie, s potravinami pre dojčatá a batoľatá, s výživovými doplnkami pre ľudí a zvieratá, s náplastami, s obväzovými materiálmi, s materiálmi na plombovanie zubov, s dentálnymi voskami, s dezinfekčnými prípravkami, s prípravkami na ničenie škodcov, s fungicídami, s herbicídmi, s konzervovaným, s mrazeným, so sušeným a vareným ovocím a zeleninou, s ovocnými rôsolmi, s džemami, s kompótmami, s vajcami, s mliekom, so syrmami, s maslom, s jogurtmi a s inými mliečnymi výrobkami, s potravinárskymi olejmi a tukmi, s kávou, s čajom, s kakaom a s náhradkami kávy, s ryžou, s cestovínami a rezancami, s tapiokou, so ságom, s múkou a obilninovými výrobkami, s chlebom, s pečivom a s cukrovinkami, s čokoládou, so zmrzlínami, so sorbetmi, s cukrom, s medom, s melasou, s droždím, s práškami do pečiva, so soľou, s koreninami, s korením, s konzervovanými bylinkami, s octom, s omáčkami a inými chuťovými prísadami, so sirupmi, s marmeládami, so surovými a nespracovanými poľnohospodárskymi, záhradníckymi výrobkami a s výrobkami lesného a rybného hospodárstva, so surovými a nespracovanými zrnami a semenami, s čerstvým ovocím a zeleninou, s čerstvými bylinkami, s rastlinami a kvetmi, s cibuľou a hlúzami, so sadenicami a semenami na pestovanie rastlín, so živými zvieratami, s krmivom a nápojmi pre zvieratá,

so sladom, s nealkoholickými nápojmi, s minerálnymi a sýtenými vodami, s ovocnými nápojmi a s ovocnými džúsmi, s inými prípravkami na výrobu nealkoholických nápojov s alkoholickými nápojmi okrem piva, s alkoholizovanými prípravkami na výrobu nápojov; maloobchodné a veľkoobchodné služby s neliečivými kozmetickými a toaletnými prípravkami, s neliečivými prípravkami na ústnu hygienu, s voňavkárskymi výrobkami, s esenciálnymi (éterickými) olejmi, s bieliacimi prípravkami, s pracími prostriedkami, s prípravkami na čistenie, leštenie, odmasťovanie a brúsenie, so sviečkami a knôtmami na svietenie, s farmaceutickými, lekáorskými a zverolekáorskými prípravkami, s hygienickými výrobkami na lekárske použitie, s diétnymi potravinami a diétnymi látkami na lekárske alebo zverolekárske použitie, s potravinami pre dojčatá a batoľatá, s výživovými doplnkami pre ľudí a zvieratá, s náplastami, s obväzovými materiálmi, s materiálmi na plombovanie zubov, s dentálnymi voskami, s dezinfekčnými prípravkami, s prípravkami na ničenie škodcov, s fungicídami, s herbicídmi, s konzervovaným, s mrazeným, so sušeným a vareným ovocím a zeleninou, s ovocnými rôsolmi, s džemami, s kompótmami, s vajcami, s mliekom, so syrmi, s maslom, s jogurtmi a s inými mliečnymi výrobkami, s potravinárskymi olejmi a tukmi, s kávou, s čajom, s kakaom a s náhradkami kávy, s ryžou, s cestovinami a rezancami, s tapiokou, so ságom, s múkou a obilninovými výrobkami, s chlebom, s pečivom a s cukrovinkami, s čokoládou, so zmrzlínami, so sorbetmi, s cukrom, s medom, s melasou, s droždím, s práškami do pečiva, so soľou, s koreninami, s korením, s konzervovanými bylinkami, s octom, s omáčkami a inými chuťovými prísadami, so sirupmi, s marmeládami, so surovými a nespracovanými poľnohospodárskymi, záhradníckymi výrobkami a s výrobkami lesného a rybného hospodárstva, so surovými a nespracovanými zrnami a semenami, s čerstvým ovocím a zeleninou, s čerstvými bylinkami, s rastlinami a kvetmi, s cibuľou a hlúzami, so sadenicami a semenami na pestovanie rastlín, so živými zvieratami, s krmivom a nápojmi pre zvieratá, so sladom, s nealkoholickými nápojmi, s minerálnymi a sýtenými vodami, s ovocnými nápojmi a s ovocnými džúsmi, s inými prípravkami na výrobu nealkoholických nápojov s alkoholickými nápojmi okrem piva, s alkoholizovanými prípravkami na výrobu nápojov prostredníctvom internetu; obchodné sprostredkovateľské služby s neliečivými kozmetickými a toaletnými prípravkami, s neliečivými prípravkami na ústnu hygienu, s voňavkárskymi výrobkami, s esenciálnymi (éterickými) olejmi, s bieliacimi prípravkami, s pracími prostriedkami, s prípravkami na čistenie, leštenie, odmasťovanie a brúsenie, so sviečkami a knôtmami na svietenie, s farmaceutickými, lekáorskými a zverolekáorskými prípravkami, s hygienickými výrobkami na lekárske použitie, s diétnymi potravinami a diétnymi látkami na lekárske alebo zverolekárske použitie, s potravinami pre dojčatá a batoľatá, s výživovými doplnkami pre ľudí a zvieratá, s náplastami, s obväzovými materiálmi,

s materiálmi na plombovanie zubov, s dentálnymi voskami, s dezinfekčnými prípravkami, s prípravkami na ničenie škodcov, s fungicídami, s herbicídmi, s konzervovaným, s mrazeným, so sušeným a vareným ovocím a zeleninou, s ovocnými rôsolmi, s džemami, s kompótmami, s vajcami, s mliekom, so syrmi, s maslom, s jogurtmi a s inými mliečnymi výrobkami, s potravinárskymi olejmi a tukmi, s kávou, s čajom, s kakaom a s náhradkami kávy, s ryžou, s cestovinami a rezancami, s tapiokou, so ságom, s múkou a obilninovými výrobkami, s chlebom, s pečivom a s cukrovinkami, s čokoládou, so zmrzlínami, so sorbetmi, s cukrom, s medom, s melasou, s droždím, s práškami do pečiva, so soľou, s koreninami, s korením, s konzervovanými bylinkami, s octom, s omáčkami a inými chuťovými prísadami, so sirupmi, s marmeládami, so surovými a nespracovanými poľnohospodárskymi, záhradníckymi výrobkami a s výrobkami lesného a rybného hospodárstva, so surovými a nespracovanými zrnami a semenami, s čerstvým ovocím a zeleninou, s čerstvými bylinkami, s rastlinami a kvetmi, s cibuľou a hlúzami, so sadenicami a semenami na pestovanie rastlín, so živými zvieratami, s krmivom a nápojmi pre zvieratá, so sladom, s nealkoholickými nápojmi, s minerálnymi a sýtenými vodami, s ovocnými nápojmi a s ovocnými džúsmi, s inými prípravkami na výrobu nealkoholických nápojov s alkoholickými nápojmi okrem piva, s alkoholizovanými prípravkami na výrobu nápojov prostredníctvom internetu; reklama; podpora predaja pre tretie osoby; inzertné služby; rozširovanie reklamných materiálov; organizovanie obchodných alebo reklamných výstav; aktualizovanie reklamných materiálov; online reklama na počítačovej komunikačnej sieti; online inzertné služby; vydávanie reklamných textov.

40 - Spracovanie bylín pre tretie osoby; zákazková výroba čajov a čajových zmesí pre tretie osoby; spracovanie čajov a čajových zmesí podľa objednávok a požiadaviek tretích osôb; zákazková výroba bylinných tinktúr a extraktov podľa objednávok a požiadaviek tretích osôb; zákazková výroba nealkoholických a alkoholických nápojov pre tretie osoby; zákazková výroba prípravkov na výrobu alkoholických a nealkoholických nápojov; poskytovanie informácií v oblasti služieb uvedených v triede 40 tohto zoznamu.

42 - Poradenstvo v oblasti ochrany životného prostredia; výskum v oblasti kozmetiky; chemický výskum; farmaceutický výskum.

(540) HEMANN

(550) slovná

(731) HEMANN, s.r.o., Okružní 1495, Frýdlant nad Ostravicí, CZ;

(740) Silesia Patent, s.r.o., Václavovice, CZ;

(210) 2257-2022

(220) 23.11.2022

(511) 35, 38, 41 NCL (11)

(511) 35 - Pomoc pri riadení obchodnej činnosti; reklamné plagátovanie; rozširovanie reklamných

materiálov; aktualizovanie reklamných materiálov; prieskum trhu; vydávanie reklamných textov; reklama; rozhlasová reklama; televízna reklama; reklamné agentúry; marketingový prieskum; organizovanie obchodných alebo reklamných výstav; online reklama na počítačovej komunikačnej sieti; obchodné informácie a rady spotrebiteľom pri výbere tovarov a služieb; tvorba reklamných filmov; marketing; telemarketingové služby; poskytovanie obchodných informácií prostredníctvom webových stránok; cielený marketing; vonkajšia reklama.

38 - Rozhlasové vysielanie; posielanie správ; televízne vysielanie; posielanie telegramov; telegrafné služby; telegrafická komunikácia; telefonické služby; telefonická komunikácia; telexové služby; vysielanie káblovej televízie; komunikácia mobilnými telefónmi; komunikácia prostredníctvom počítačových terminálov; prenos správ a obrazových informácií prostredníctvom počítačov; prenos elektronickej pošty; informácie v oblasti telekomunikácií; výzvy (rádiom, telefónom alebo inými elektronickými komunikačnými prostriedkami); komunikácia prostredníctvom optických sietí; telekonferenčné služby; hlasová odkazová služba; online posielanie pohľadníc; prenos digitálnych súborov; bezdrôtové vysielanie; videokonferenčné služby; poskytovanie diskusných fór online; kontinuálny prenos dát (streaming); rádiová komunikácia; prenos videonahrávok na objednávku; prenos digitálnych nahrávok (podcastov).

41 - Zábava; rozhlasová zábava; vydávanie textov (okrem reklamných); vzdelávanie; školenia; požičiavanie zvukových nahrávok; požičiavanie kinematografických filmov; produkcia filmov (nie reklamných); vydávanie kníh; tvorba rozhlasových a televíznych programov; varietné predstavenia; divadelné predstavenia; tvorba divadelných alebo iných predstavení; televízna zábava; organizovanie a vedenie konferencií; organizovanie a vedenie kongresov; informácie o výchove a vzdelávaní; informácie o možnostiach zábavy; organizovanie kultúrnych alebo vzdelávacích výstav; organizovanie živých vystúpení; premietanie kinematografických filmov; nahrávacie štúdiá (služby); organizovanie a vedenie seminárov; organizovanie a vedenie tvorivých dielní (výučba); strihanie videopások; online vydávanie elektronických kníh a časopisov; elektronická edičná činnosť v malom (DTP služby); titulkovanie; online poskytovanie elektronických publikácií (bez možnosti kopírovania); fotografické reportáže; fotografovanie; reportérske služby; nahrávanie videopások; fotografovanie na mikrofilm; písanie textov; zalamovanie textov (nie na reklamné účely); koučovanie (školenie); online poskytovanie digitálnej hudby (bez možnosti kopírovania); online poskytovanie videozáznamov (bez možnosti kopírovania); skladanie piesní; písanie televíznych a filmových scenárov (tvorba); poskytovanie nestáhovateľných filmov prostredníctvom služieb na prenos videí (na požiadanie); poskytovanie nestáhovateľných

televíznych programov prostredníctvom služieb na prenos videí (na požiadanie); distribúcia filmov; odborné školenia zamerané na odovzdávanie know-how; tvorba videozáznamov na podujatiach; služby osvetľovacích technikov na podujatiach; režirovanie filmov (okrem reklamných); organizovanie a vedenie zábavných podujatí; tvorba digitálnych nahrávok (podcastov).

(540)



(550) obrazová

(591) červená, zelená, biela, sivá

(731) Pensa s. r. o., Scherfelova 1309, Poprad, SK;

(740) L/R/P advokáti, s.r.o., Bratislava-Staré Mesto, SK;

(210) 2364-2022

(220) 9.12.2022

(511) 3, 5, 35 NCL (11)

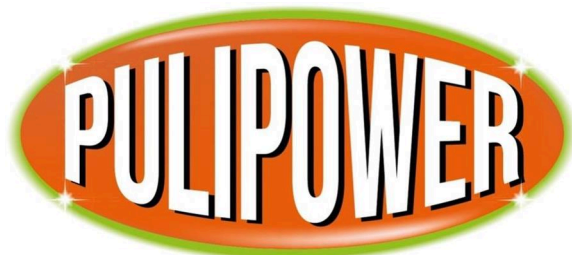
(511) 3 - Aviváže; pracie prostriedky; bieliace prípravky; bieliaca sóda; prípravky na čistenie, leštenie, odmasťovanie a brúsenie; prípravky na prepchávanie odtokových potrubí; čistiace prípravky na umývanie riadu; mydlá; neliečivé prípravky na umývanie rúk; obrúsky napustené prípravkami a látkami čistenie a leštenie; čistiace prípravky; prípravky na odstraňovanie škvŕn; umývacie prípravky; čistiace oleje; prípravky na suché čistenie; prípravky na odstraňovanie hrdze; prípravky na odstraňovanie vodného kameňa (pre domácnosť); prípravky na odstraňovanie povrchových vrstiev z podláh.

5 - Dezinfekčné prípravky; dezinfekčné prípravky na hygienické použitie; hygienické výrobky na lekárske použitie; prípravky na ničenie škodcov; prípravky na ničenie hmyzu; prípravky na ničenie škodlivých živočíchov; fungicídy; germicídy (dezinfekčné prípravky); antibakteriálne prípravky; prípravky na ničenie parazitov; insekticídy; prípravky na ničenie plesne; dezodoranty, nie telové alebo pre zvieratá; prípravky na dezodoráciu vzduchu; repelenty na odpudzovanie hmyzu; dezinfekčné mydlá.

35 - Marketing; marketingové kampane; maloobchodné služby s čistiacimi a dezinfekčnými prípravkami; maloobchodné zásielkové služby s čistiacimi a dezinfekčnými prípravkami; veľkoobchodné služby s čistiacimi a dezinfekčnými prípravkami; podpora predaja pre tretie osoby; reklama; online reklama na počítačovej komunikačnej sieti; poskytovanie reklamného priestoru na počítačovej sieti pre tretie osoby; online poskytovanie obchodného priestoru pre nákupcov

a predajcov tovarov a služieb; poskytovanie obchodných a podnikateľských informácií; obchodné sprostredkovateľské služby; poskytovanie obchodných informácií; obchodné sprostredkovanie uvádzania výrobkov na trh; administratívne spracovanie obchodných objednávok; poskytovanie obchodných informácií z databáz prostredníctvom počítača; zbieranie údajov do počítačových databáz; aktualizácia a údržba údajov v počítačových databázach; zoraďovanie údajov v počítačových databázach; pomoc pri riadení obchodnej činnosti; prieskum verejnej mienky; predvádzanie tovaru na reklamné účely a podporu predaja; poskytovanie spotrebiteľských posudkov tovarov na obchodné alebo reklamné účely; poradenské služby v oblasti obchodného sprostredkovania tovaru a služieb.

(540)



- (550) obrazová
 (591) zelená, červená, čierna, biela
 (731) MADEL CZ, spol. s r.o., Říčanská 1291/13, Bystrc, Brno, CZ;
 (740) Holoubková Mária, Ing., Bratislava, SK;

(210) 2369-2022

(220) 9.12.2022

(511) 3, 5, 35 NCL (11)

(511) 3 - Aviváže; pracie prostriedky; bieliace prípravky; bieliaca sóda; prípravky na čistenie, leštenie, odmasťovanie a brúsenie; prípravky na prepchávanie odtokových potrubí; čistiace prípravky na umývanie riadu; mydlá; neliečivé prípravky na umývanie rúk; obrúsky napustené prípravkami a látkami čistenie a leštenie; čistiace prípravky; prípravky na odstraňovanie škvŕn; umývacie prípravky; čistiace oleje; prípravky na suché čistenie; prípravky na odstraňovanie hrdze; prípravky na odstraňovanie vodného kameňa (pre domácnosť); prípravky na odstraňovanie povrchových vrstiev z podláh.

5 - Dezinfekčné prípravky; dezinfekčné prípravky na hygienické použitie; hygienické výrobky na lekárske použitie; prípravky na ničenie škodcov; prípravky na ničenie hmyzu; prípravky na ničenie škodlivých živočíchov; fungicídy; germicídy (dezinfekčné prípravky); antibakteriálne prípravky; prípravky na ničenie parazitov; insekticídy; prípravky na ničenie plesne; dezodoranty, nie telové alebo pre zvieratá; prípravky na dezodoráciu vzduchu; repelenty na odpudzovanie hmyzu; dezinfekčné mydlá.

35 - Marketing; marketingové kampane; maloobchodné služby s čistiacimi a dezinfekčnými

prípravkami; maloobchodné zásielkové služby s čistiacimi a dezinfekčnými prípravkami; veľkoobchodné služby s čistiacimi a dezinfekčnými prípravkami; podpora predaja pre tretie osoby; reklama; online reklama na počítačovej komunikačnej sieti; poskytovanie reklamného priestoru na počítačovej sieti pre tretie osoby; online poskytovanie obchodného priestoru pre nákupcov a predajcov tovarov a služieb; poskytovanie obchodných a podnikateľských informácií; obchodné sprostredkovateľské služby; poskytovanie obchodných informácií; obchodné sprostredkovanie uvádzania výrobkov na trh; administratívne spracovanie obchodných objednávok; poskytovanie obchodných informácií z databáz prostredníctvom počítača; zbieranie údajov do počítačových databáz; aktualizácia a údržba údajov v počítačových databázach; zoraďovanie údajov v počítačových databázach; pomoc pri riadení obchodnej činnosti; prieskum verejnej mienky; predvádzanie tovaru na reklamné účely a podporu predaja; poskytovanie spotrebiteľských posudkov tovarov na obchodné alebo reklamné účely; poradenské služby v oblasti obchodného sprostredkovania tovaru a služieb.

(540) PULIPOWER

(550) slovná

(731) MADEL CZ, spol. s r.o., Říčanská 1291/13, Bystrc, Brno, CZ;

(740) Holoubková Mária, Ing., Bratislava, SK;

(210) 97-2023

(220) 17.1.2023

(511) 3, 5, 35, 39, 44 NCL (12)

(511) 3 - Neliečivé kozmetické a toaletné prípravky; mandľový olej; mandľové mydlo; ambra (parfuméria); mydlá; kozmetické prípravky do kúpeľa; skrášľovacie masky (kozmetické prípravky); prípravky na líčenie; esenciálne oleje z cédrového dreva; kozmetické prípravky; kozmetické krémy; odmasťovacie prípravky (nie na použitie vo výrobnom procese); odličovacie prípravky; voňavky; toaletné vody; esenciálne (éterické) oleje; líčidlá; oleje na toaletné použitie; kozmetické pleťové vody; čistiace toaletné mlieka; toaletné prípravky; parfumy; kozmetické prípravky na starostlivosť o pleť; pomády na kozmetické použitie; prípravky na holenie; dezodoračné mydlá; kozmetické farby; antiperspiranty (kozmetické výrobky); mydlá proti poteniu; kozmetické prípravky na opaľovanie; aromatické látky (esenciálne oleje); kozmetické prípravky na zoštíhlenie; dezodoranty (parfuméria); prípravky na čistenie umelých chrupov; vody po holení; gély na bielenie zubov; umývacie prípravky na osobnú hygienu (deodoranty); prípravky z aloy pravej na kozmetické použitie; masážne gély (nie na lekárske použitie); balzamy (nie na lekárske použitie); suché šampóny; prípravky do kúpeľa (nie na lekárske použitie); vlasové kondicionéry; prípravky na vyrovnávanie vlasov; potravinárske aromatické prísady (esenciálne oleje); fytokozmetické prípravky; bylinkové výťažky na kozmetické použitie; šampóny pre zvieratá (neliečivé hygienické prípravky);

kozmetické prípravky pre deti; hygienické prípravky na osvieženie dychu; éterické esencie; kozmetické taštičky; šampóny; oleje na kozmetické použitie; soli do kúpeľa nie na lekárske použitie; výťažky z kvetov (parfuméria); krémy na kožu; tuky na kozmetické použitie.

5 - Farmaceutické prípravky; hygienické tampóny; absorpčná vata; alkoholy na lekárske použitie; alkaloidy na lekárske použitie; analgetiká; anestetiká; antibakteriálne prípravky; chemické antikoncepčné prípravky; antipyretiká; antiseptiká s terapeutickým účinkom; antidiuretiká (lieky na znižovanie tvorby moču); liečivé bahno; bakteriálne prípravky na lekárske a zverolekárske použitie; balzamy na lekárske použitie; hydrogén uhličitan sodný na farmaceutické použitie; bielkovinové potraviny na lekárske použitie; biocídy; tyčinky na liečbu bradavíc; bróm na farmaceutické použitie; liečivé rastliny; bylinkové čaje na lekárske použitie; liečivé čaje; netabakové cigarety na lekárske použitie; cukor na lekárske použitie; liečivé cukríky; čuchacie soli; chemické činidlá na lekárske a zverolekárske použitie; čapíky; roztoky na kontaktné šošovky; prípravky na čistenie vzduchu; dezinfekčné prípravky; dezodoranty, nie telové alebo pre zvieratá; diagnostické prípravky na lekárske použitie; diétne nápoje na lekárske použitie; diétne potraviny na lekárske použitie; minerálne výživové doplnky; digestíva na farmaceutické použitie; drogy na lekárske použitie; droždie na farmaceutické použitie; liečivé prípravky na starostlivosť o ústnu dutinu; enzymatické prípravky na lekárske použitie; enzymatické prípravky na zverolekárske použitie; obväzová gáza; glukóza na lekárske použitie; repelenty na odpudzovanie hmyzu; hormóny na lekárske použitie; obklady (teplé zábaly); náplasti; farmaceutické prípravky na chudnutie; chemické prípravky na farmaceutické použitie; chinín na lekárske použitie; jódomá tinktúra; gáfor na lekárske použitie; hygienické vložky; chirurgické obvazy; obvinadlá; prípravky do kúpeľa na lekárske použitie; liečivá na kurie oká; lieky pre veterinárnu medicínu; prenosné lekárničky (plné); minerálne vody na lekárske použitie; soli na lekárske použitie; potraviny pre dojčatá; liekové kapsuly; liečivé korene; terapeutické prípravky do kúpeľa; laktóza na farmaceutické použitie; lecitín na lekárske použitie; lieky pre zubné lekárstvo; lieky pre humánnu medicínu; sladké drievko na farmaceutické použitie; tekuté lieky; lepidlá na zubné protézy; tekuté masti (linimenty); farmaceutické prípravky proti lupinám; masti na farmaceutické použitie; sušené mlieko pre dojčatá; prípravky proti poteniu nôh; liečivá posilňujúce nervovú sústavu; vedľajšie produkty spracovania obilnín na lekárske použitie; farmaceutické prípravky na ošetrovanie pokožky; masti na lekárske použitie; posilňujúce prípravky (toniká); prehánadlá; sedatíva; séra; sirupy na farmaceutické použitie; živočíšne uhlie na farmaceutické použitie; vakcíny; výživové doplnky.

35 - Administratívne spracovanie obchodných objednávok; aktualizovanie reklamných materiálov; analýzy nákladov; fakturácie; grafická úprava tlačovín

na reklamné účely; obchodné alebo podnikateľské informácie; prezentácia výrobkov v komunikačných médiách pre maloobchod; maloobchodné služby s farmaceutickými, zverolekáorskými a hygienickými prípravkami a so zdravotníckymi potrebami; veľkoobchodné služby s farmaceutickými, zverolekáorskými a hygienickými prípravkami a so zdravotníckymi potrebami; marketing; obchodná správa licencií výrobkov a služieb pre tretie osoby; poskytovanie obchodných alebo podnikateľských informácií; obchodné informácie a rady spotrebiteľom pri výbere tovarov a služieb; obchodné odhady; obchodný alebo podnikateľský prieskum; obchodný manažment; poradenstvo pri riadení podnikov; organizovanie veľtrhov; organizovanie obchodných alebo reklamných výstav; personálne poradenstvo; podpora predaja pre tretie osoby; pomoc pri riadení obchodnej činnosti; pomoc pri riadení obchodných alebo priemyselných podnikov; odborné obchodné poradenstvo; poradenstvo pri organizovaní obchodnej činnosti; služby porovnávania cien; predplatné telekomunikačných služieb pre tretie osoby; hospodárske (ekonomické) predpovede; predvádzanie tovaru; prehľad tlače (výstrižkové služby); administratívne služby poskytované pri premiestňovaní podnikov; prenájom kancelárskych strojov a zariadení; prenájom predajných automatov; prenájom reklamného času v komunikačných médiách; prenájom reklamných materiálov; prenájom reklamných plôch; prepisovanie správ (kancelárske práce); prieskum trhu; prieskum verejnej mienky; príprava inzertných stĺpcov; vzťahy s verejnosťou (public relations); reklama; online reklama na počítačovej komunikačnej sieti; reklamné agentúry; zásielkové reklamné služby; vydávanie reklamných textov; kopírovanie dokumentov; poradenstvo pri riadení obchodnej činnosti; rozhlasová reklama; rozširovanie reklamných oznamov; rozširovanie reklamných materiálov; rozširovanie vzoriek tovarov; sekretárske služby; subdodávateľské služby (obchodné služby); služby predplácania novín a časopisov pre tretie osoby; spracovanie textov; obchodná správa licencií výrobkov a služieb pre tretie osoby; správa počítačových súborov; sprostredkovateľne práce; zostavovanie štatistík; telemarketingové služby; televízna reklama; tvorba reklamných filmov; účtovníctvo; výber zamestnancov pomocou psychologických testov; vyhľadávanie informácií v počítačových súboroch pre tretie osoby; vyhľadávanie sponzorov; reklamné plagátovanie; zostavovanie výpisov z účtov; obchodný alebo podnikateľský výskum; zásobovacie služby pre tretie osoby (nákup tovarov a služieb pre iné podniky); zbieranie údajov do počítačových databáz; zoraďovanie údajov v počítačových databázach; obchodné sprostredkovateľské služby.

39 - Balenie tovarov; doručovanie liekov a zdravotníckych pomôcok; doručovanie časopisov.

44 - Alternatívna medicína; aromaterapeutické služby; lekárnické služby (príprava predpísaných liekov); farmaceutické poradenstvo; poradenstvo

v oblasti stravovania a výživy; zdravotnícka starostlivosť; zotavovne; sanatóriá; lekárske služby; zdravotné strediská; fyzioterapia; telemedicínske služby; prenájom zdravotníckeho vybavenia.

(540)



- (550) obrazová
 (591) purpurová (RGB 230/0/126); petrolejová zelená (RGB 0/154/147)
 (731) Kristiánová Martina, Mgr., Tichá ulica 4307/39, Trnava, SK;
 (740) TM & PATENT ATTORNEY NEUSCHL s. r. o., Bratislava, SK;

(210) 137-2023

(220) 20.1.2023

(511) 37, 40, 43 NCL (12)

- (511) 37 - Lakovanie, glazovanie; stavebníctvo; stavba a opravy skladov; prenájom bágrov a rýpadiel; nitovanie; údržba vozidiel; čistenie vozidiel; murovanie; chemické čistenie; šmirglovanie; upratovacie služby pre domácnosti.
 40 - Obrábanie kovov; kalenie kovov; ponikovanie; zváranie.
 43 - Prechodné ubytovanie; hotelové ubytovacie služby; rezervácie prechodného ubytovania.

(540) LAKES

- (550) slovná
 (731) LAKES, s. r. o., Pod Bôrikom 744/13, Nová Dubnica, SK;

(210) 234-2023

(220) 30.1.2023

(511) 24, 25, 35 NCL (12)

- (511) 24 - Textilie; posteľná bielizeň; obrusy (okrem papierových).
 25 - Odevy, obuv a pokrývky hlavy.
 35 - Reklamné služby; obchodný manažment; obchodná administratíva; kancelárske práce.

(540) Pullitdcéra

(550) slovná

- (731) Ostapenko Yevhen, Mandrykivska 147, Sobornyi, UA;
 (740) Nosa Vitaliy, Mgr., Bratislava, SK;

(210) 235-2023

(220) 31.1.2023

(511) 35, 36, 45 NCL (12)

- (511) 35 - Poradenstvo pri organizovaní a riadení obchodnej činnosti; pomoc pri riadení obchodných alebo priemyselných podnikov; poradenstvo pri organizovaní obchodnej činnosti; poradenské služby pri riadení obchodnej činnosti; odborné obchodné alebo podnikateľské poradenstvo; vyjednávanie a uzatváranie obchodných transakcií pre tretie osoby; dohadovanie obchodných zmlúv pre tretie osoby.
 36 - Kancelárie zaoberajúce sa inkasovaním pohľadávok; úschovné služby, úschova v bezpečnostných schránkach; správcovstvo majetku (pre tretie osoby).
 45 - Poradenstvo v oblasti práv duševného vlastníctva; monitorovacie služby v oblasti práv na duševné vlastníctvo s cieľom poskytnúť právne poradenstvo; právny výskum; advokátske právne služby; udeľovanie licencií na počítačové programy (právne služby); registrácia doménových mien (právne služby); vypracovávanie právnych dokumentov; právne služby súvisiace s licenciami; dohadovanie zmlúv pre tretie osoby (právne služby).

(540)

- (550) obrazová
 (731) Mgr. Vitaliy Nosa, advokát, Zelená 256/10, Bratislava-Staré Mesto, SK;
 (740) Kováč Andrej, Komoča, SK;

(210) 317-2023

(220) 6.2.2023

(511) 9, 16, 35, 38, 41 NCL (12)

- (511) 9 - Audiovizuálne prijímače; zariadenia na prenos zvuku; zvukové nahrávacie zariadenia; zvukové prehrávacie zariadenia, prehrávače; televízne prijímače; čítacie zariadenia (pre účinkujúcich); exponované filmy; exponované kinematografické

filmy; exponované röntgenové filmy; audiovizuálne kompaktné disky; optické nosiče údajov; optické disky; videokamery; kazetové prehrávače; prehrávače kompaktných diskov; videokazety; kazety na videohry; video displeje; videotelefony; elektronické publikácie (sťahovateľné); sťahovateľné počítačové programy; DVD prehrávače; sťahovateľné hudobné súbory; sťahovateľné obrazové súbory; prenosné multimedialne prehrávače.

16 - Plagáty; albumy; obrazy; noviny; grafické vzory (tlačoviny); fotografie (tlačoviny); pohľadnice; tlačoviny; tlačené publikácie; časopisy (periodiká); ročenky; kalendáre; obežníky.

35 - Pomoc pri riadení obchodnej činnosti; poskytovanie obchodných alebo podnikateľských informácií; rozširovanie reklamných materiálov; aktualizovanie reklamných materiálov; prieskum trhu; vydávanie reklamných textov; reklama; rozhlasová reklama; televízna reklama; reklamné agentúry; spracovanie textov; online reklama na počítačovej komunikačnej sieti; vyhľadávanie informácií v počítačových súboroch pre tretie osoby; prenájom reklamného času v komunikačných médiách; písanie reklamných textov; tvorba reklamných filmov; marketing; telemarketingové služby; rozvíjanie reklamných nápadov; správa spotrebiteľských vernostných programov; písanie textov scenárov na reklamné účely; poradenstvo v oblasti komunikácie (vzťahy s verejnosťou); konkurenčné spravodajské služby; obchodné spravodajské služby; cielený marketing; vonkajšia reklama; služby v oblasti vzťahov s médiami.

38 - Rozhlasové vysielanie; televízne vysielanie; vysielanie káblovej televízie; prenos správ a obrazových informácií prostredníctvom počítačov; informácie v oblasti telekomunikácií; výzvy (rádiom, telefónom alebo inými elektronickými komunikačnými prostriedkami); prenos signálu prostredníctvom satelitu; poskytovanie telekomunikačného pripojenia do svetovej počítačovej siete; poskytovanie priestoru na diskusiu na internete; poskytovanie prístupu do databáz; prenos digitálnych súborov; bezdrôtové vysielanie; poskytovanie diskusných fór online; kontinuálny prenos dát (streaming); rádiová komunikácia; prenos videonahrávok na objednávku; prenos digitálnych nahrávok (podcastov).

41 - Zábava; prenájom kinematografických prístrojov; filmové štúdiá; organizovanie vedomostných alebo zábavných súťaží; rozhlasová zábava; požičiavanie zvukových nahrávok; požičiavanie kinematografických filmov; produkcia filmov (nie reklamných); tvorba rozhlasových a televíznych programov; varetné predstavenia; tvorba divadelných alebo iných predstavení; televízna zábava; organizovanie živých vystúpení; premietanie kinematografických filmov; nahrávacie štúdiá (služby); postsynchronizácia, dabing; požičiavanie audioprístrojov; písanie textov scenárov nie na reklamné účely; strihanie videopások; online vydávanie elektronických kníh a časopisov; elektronická edičná činnosť v malom (DTP služby); titulkovanie; karaoke služby; hudobné skladateľské

služby; online poskytovanie elektronických publikácií (bez možnosti kopírovania); fotografické reportáže; fotografovanie; reportérske služby; nahrávanie videopások; fotografovanie na mikrofilm; písanie textov; hudobná tvorba; online poskytovanie digitálnej hudby (bez možnosti kopírovania); online poskytovanie videozáznamov (bez možnosti kopírovania); písanie televíznych a filmových scenárov (tvorba); poskytovanie nestťahovateľných filmov prostredníctvom služieb na prenos videí (na požiadanie); poskytovanie nestťahovateľných televíznych programov prostredníctvom služieb na prenos videí (na požiadanie); kultúrne, vzdelávacie alebo zábavné služby poskytované galériami umenia; distribúcia filmov; tvorba videozáznamov na podujatiach; režírovanie filmov (okrem reklamných); organizácia súťaží v elektronických športoch; réžia predstavení; fotografovanie pomocou dronu; tvorba videonahrávok pomocou dronov; organizovanie zábavných podujatí; organizovanie a vedenie športových podujatí; tvorba digitálnych nahrávok (podcastov); prenájom filmových rekvizít.

(540) Čas nádeji

(550) slovná

(731) Rozhlas a televízia Slovenska, Mlynská dolina, Bratislava, SK;

(210) 355-2023

(220) 9.2.2023

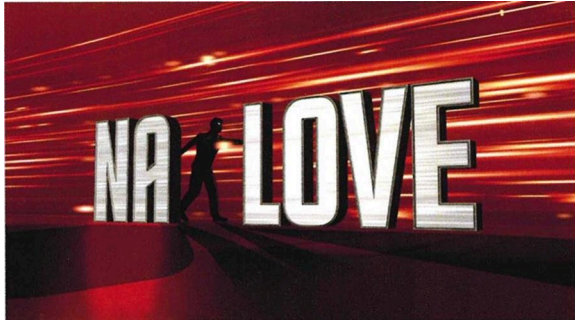
(511) 9, 41 NCL (12)

(511) 9 - Sťahovateľné zvukové a video súbory; sťahovateľné digitálne nahrávky (podcasty); stiahnuteľné multimedialne súbory; sťahovateľné obrazové súbory; interaktívne kompaktné disky; audiovizuálne kompaktné disky; DVD disky; vopred nahrané kompaktné disky a DVD disky; elektronické slovníky; elektronické encyklopédie; elektronické referenčné texty; počítačový softvér pre mobilné telefóny; aplikačný softvér pre mobilné telefóny; počítačový softvér pre interaktívnu televíziu a interaktívne hry a kvízy; nabratý softvér na počítačové hry; nabratý softvér na interaktívne počítačové hry; softvér pre hry s virtuálnou realitou; hardvér pre virtuálnu realitu; počítačový softvér; aplikačný softvér pre mobilné telefóny na kvízové hry; počítačový softvér pre prístroje na arkádové videohry; počítačový softvér na hazardné hry; počítačový softvér na stávkové hry; elektronické publikácie (sťahovateľné); elektronické publikácie (sťahovateľné); slúchadlá; obaly na mobilné telefóny.

41 - Televízna zábava; vzdelávanie; online hry vo virtuálnej realite; herne na hry vo virtuálnej realite; online poskytovanie informácií o možnostiach zábavy; produkcia a distribúcia filmov (nie reklamných), programov a záznamov; organizácia a vedenie vzdelávacích, kultúrnych a zábavných podujatí; organizácia a vedenie súťaží, hier, kvízov, súťažných relácií, módnych prehliadok, zájazdov, živých predstavení, štúdiových zábavných predstavení a predstavení s účasťou publika; zábavné parky; herne s arkádovými hracími automatmi (služby);

online poskytovanie videozáznamov (bez možnosti kopírovania); vydávanie kníh, časopisov, textov (okrem reklamných); online vydávanie elektronických kníh, časopisov a publikácií; online poskytovanie počítačových hier (z počítačových sietí); online hazardné hry (herne) a stávkové kancelárie; služby kasín (hazardné hry); informačne a poradenské služby v oblasti služieb uvedených v triede 41 tohto zoznamu.

(540)



- (550) obrazová
 (591) červená, čierna, biela
 (731) ITV STUDIOS LIMITED, ITV White City, 201 Wood Lane, Londýn W12 7RU, GB;
 (740) CMS Cameron McKenna Nabarro Olswang, advokáti, v.o.s. konajúca v SR cez CMS Cameron McKenna Nabarro Olswang, advokáti, v.o.s., organizačná zložka, Bratislava-Staré Mesto, SK;

(210) 382-2023
 (220) 15.2.2023
(511) 29, 30, 32 NCL (12)

- (511) 29 - Mliečne výrobky; náhradky mliečnych výrobkov; mlieko; náhradky mlieka; jogurty; náhradky jogurtu; smotana (mliečne výrobky); náhradky smotany; maslo; náhradky masla; syr; náhradky syra; čerstvé prírodné syry (cottage); náhradky čerstvého prírodného syra (cottage); šľahačka; náhradky šľahačky; nápoje vyrobené z náhradiek mlieka; ochutené mliečne nápoje; ochutené nápoje z náhradiek mlieka; sušené mlieko; sójové sušené mlieko; ryžové sušené mlieko; ovsené sušené mlieko; mandľové sušené mlieko; kyslomliečne nápoje; kondenzované sladené mlieko; náhradky kondenzovaného sladeného mlieka; práškové dipy obsahujúce mlieko alebo syr; práškové dipy obsahujúce náhradky mlieka alebo syra; práškové polievky obsahujúce mlieko alebo syr; práškové polievky obsahujúce náhradky mlieka alebo syra; mliečne koktaily, mliečne nápoje s vysokým obsahom mlieka.
 30 - Mrazené jogurty; mrazené náhradky jogurtu; smotanové zmrzliny; náhradky smotanovej zmrzliny; prášky na výrobu zmrzlín; prášky na výrobu náhradiek zmrzliny; pudinky; rastlinné náhradky pudingov; spracované semená používané ako koreniny; škrob (potraviny); raňajkové obilniny; ovsená kaša; kukuričná kaša; mliečne kakaové nápoje, mliečne kávové nápoje.
 32 - Ovocné džúsy; srviatkové nápoje; náhradky srviatkových nápojov; sirupy na výrobu nápojov; zeleninové džúsy (nápoje); nealkoholické nápoje

s obsahom džúsov; nealkoholické nápoje z medu s prídavkom mlieka; sójové nápoje, nie náhradky mlieka.

(540)



- (550) obrazová
 (591) čierna, biela, červená, modrá, zelená
 (731) RAJO s.r.o., Studená 35, Bratislava-Ružinov, SK;
 (740) TaylorWessing e/n/w/c advokáti s. r. o., Bratislava-Staré Mesto, SK;

(210) 387-2023
 (220) 15.2.2023
(511) 29, 30, 32 NCL (12)

- (511) 29 - Mliečne výrobky; náhradky mliečnych výrobkov; mlieko; náhradky mlieka; jogurty; náhradky jogurtu; smotana (mliečne výrobky); náhradky smotany; maslo; náhradky masla; syr; náhradky syra; čerstvé prírodné syry (cottage); náhradky čerstvého prírodného syra (cottage); šľahačka; náhradky šľahačky; nápoje vyrobené z náhradiek mlieka; ochutené mliečne nápoje; ochutené nápoje z náhradiek mlieka; sušené mlieko; sójové sušené mlieko; ryžové sušené mlieko; ovsené sušené mlieko; mandľové sušené mlieko; kyslomliečne nápoje; kondenzované sladené mlieko; náhradky kondenzovaného sladeného mlieka; práškové dipy obsahujúce mlieko alebo syr; práškové dipy obsahujúce náhradky mlieka alebo syra; práškové polievky obsahujúce mlieko alebo syr; práškové polievky obsahujúce náhradky mlieka alebo syra; mliečne koktaily, mliečne nápoje s vysokým obsahom mlieka.
 30 - Mrazené jogurty; mrazené náhradky jogurtu; smotanové zmrzliny; náhradky smotanovej zmrzliny; prášky na výrobu zmrzlín; prášky na výrobu náhradiek zmrzliny; pudinky; rastlinné náhradky pudingov; spracované semená používané ako koreniny; škrob (potraviny); raňajkové obilniny; ovsená kaša; kukuričná kaša; mliečne kakaové nápoje, mliečne kávové nápoje.
 32 - Ovocné džúsy; srviatkové nápoje; náhradky srviatkových nápojov; sirupy na výrobu nápojov; zeleninové džúsy (nápoje); nealkoholické nápoje s obsahom džúsov; nealkoholické nápoje z medu s prídavkom mlieka; sójové nápoje, nie náhradky mlieka.

(540)



- (550) obrazová
 (591) čierna, biela, červená
 (731) RAJO s.r.o., Studená 35, Bratislava-Ružinov, SK;
 (740) TaylorWessing e/n/w/c advokáti s. r. o., Bratislava-Staré Mesto, SK;

(210) 388-2023

(220) 15.2.2023

(511) 29, 30, 32 NCL (12)

(511) 29 - Mliečne výrobky; náhradky mliečnych výrobkov; mlieko; náhradky mlieka; jogurty; náhradky jogurtu; smotana (mliečne výrobky); náhradky smotany; maslo; náhradky masla; syr; náhradky syra; čerstvé prírodné syry (cottage); náhradky čerstvého prírodného syra (cottage); šľahačka; náhradky šľahačky; nápoje vyrobené z náhradiek mlieka; ochutené mliečne nápoje; ochutené nápoje z náhradiek mlieka; sušené mlieko; sójové sušené mlieko; ryžové sušené mlieko; ovsené sušené mlieko; mandľové sušené mlieko; kyslomliečne nápoje; kondenzované sladené mlieko; náhradky kondenzovaného sladeného mlieka; práškové dipy obsahujúce mlieko alebo syr; práškové dipy obsahujúce náhradky mlieka alebo syra; práškové polievky obsahujúce mlieko alebo syr; práškové polievky obsahujúce náhradky mlieka alebo syra; mliečne koktaily, mliečne nápoje s vysokým obsahom mlieka.

30 - Mrazené jogurty; mrazené náhradky jogurtu; smotanové zmrzliny; náhradky smotanovej zmrzliny; prášky na výrobu zmrzlín; prášky na výrobu náhradiek zmrzliny; pudinky; rastlinné náhradky pudingov; spracované semená používané ako koreniny; škrob (potraviny); raňajkové obilniny; ovsená kaša; kukuričná kaša; mliečne kakaové nápoje, mliečne kávové nápoje.
 32 - Ovocné džúsy; srvátkové nápoje; náhradky srvátkových nápojov; sirupy na výrobu nápojov; zeleninové džúsy (nápoje); nealkoholické nápoje s obsahom džúsov; nealkoholické nápoje z medu s prídavkom mlieka; sójové nápoje, nie náhradky mlieka.

(540)



- (550) obrazová
 (591) čierna, biela, červená
 (731) RAJO s.r.o., Studená 35, Bratislava-Ružinov, SK;
 (740) TaylorWessing e/n/w/c advokáti s. r. o., Bratislava-Staré Mesto, SK;

(210) 391-2023

(220) 15.2.2023

(511) 36 NCL (12)

(511) 36 - Bankovníctvo; finančné služby; správcovstvo financií; pôžičky (finančné úvery); záložné pôžičky; bankové hypotéky; bankové služby priamo k zákazníkom (homebanking); elektronický prevod kapitálu; obchodovanie na burze s cennými papiermi; vydávanie cenných papierov; overovanie šekov; služby úverových debetných kariet; služby úverových kreditných kariet; vydávanie kreditných kariet; vydávanie debetných kariet; finančné riadenie; finančný lízing; finančné záručné služby; klíring (bezhotovostné zúčtovávanie vzájomných pohľadávok a záväzkov); faktoring; forfaiting; kapitálové investície; zmenárenské služby; úschovné služby, úschova v bezpečnostných schránkach; organizovanie dobročinných zbierok; organizovanie peňažných zbierok; poisťovníctvo; životné poistenie; úrazové poistenie; služby na využívanie dôchodkových fondov; finančné analýzy; finančné odhady a oceňovanie (poisťovníctvo, bankovníctvo, nehnuteľnosti); finančné informácie; finančné poradenstvo; finančné konzultačné služby; informácie o poistení; poradenstvo v oblasti poistenia.

(540) Tak výhodne! Prima banka

(550) slovná

(731) Prima banka Slovensko, a.s., Hodžova 354/11, Žilina, SK;

(740) LITVÁKOVÁ A SPOL., s. r. o., Bratislava-Nové Mesto, SK;

(210) 414-2023

(220) 19.2.2023

(511) 35, 42, 45 NCL (12)

(511) 35 - Pomoc pri riadení obchodnej činnosti; poskytovanie obchodných alebo podnikateľských informácií; reklamné plagátovanie; kancelárie zaoberajúce sa dovozom a vývozom; komerčné informačné kancelárie; analýzy nákladov; rozširovanie reklamných oznamov; fotokopírovacie služby; sprostredkovateľne práce; prenájom kancelárskych strojov a zariadení; poradenstvo pri organizovaní a riadení obchodnej činnosti; personálne poradenstvo; predvádzanie tovaru; rozširovanie reklamných materiálov zákazníkom (letáky, prospekty, tlačoviny, vzorky); pomoc pri riadení obchodných alebo priemyselných podnikov; aktualizovanie reklamných materiálov; rozširovanie vzoriek tovarov; prieskum trhu; obchodné odhady; obchodný alebo podnikateľský prieskum; prenájom reklamných materiálov; poradenstvo pri organizovaní obchodnej činnosti; vydávanie reklamných textov; reklama; rozhlasová reklama; obchodný alebo podnikateľský výskum; vzťahy s verejnosťou (public relations); televízna reklama; aranžovanie výkladov; reklamné agentúry; poradenské služby pri riadení obchodnej činnosti; predvádzanie (služby modeliek) na reklamné účely a podporu predaja; marketingový prieskum; organizovanie obchodných alebo reklamných výstav; obchodné alebo podnikateľské informácie; prieskum verejnej mienky; prenájom reklamných plôch; služby predplácania novín a časopisov (pre tretie osoby); zásielkové reklamné služby; zoraďovanie údajov v počítačových databázach; organizovanie veľtrhov; online reklama na počítačovej komunikačnej sieti; prenájom reklamného času v komunikačných médiách; obchodné informácie a rady spotrebiteľom pri výbere tovarov a služieb; administratívne spracovanie obchodných objednávok; grafická úprava tlačovín na reklamné účely; vyhľadávanie sponzorov; organizovanie módných prehliadok na podporu predaja; tvorba reklamných filmov; telemarketingové služby; optimalizácia internetových vyhľadávačov na podporu predaja; optimalizácia obchodovania na webových stránkach; platené reklamné služby typu „klikni sem“; obchodné sprostredkovateľské služby; vyjednávanie a uzatváranie obchodných transakcií pre tretie osoby; poskytovanie obchodných informácií prostredníctvom webových stránok; rozvíjanie reklamných nápadov; plánovanie stretnutí (kancelárske práce); pripomínanie stretnutí (kancelárske práce); cielený marketing; vonkajšia reklama.

42 - Výzdoba interiérov; priemyselné dizajnérstvo; navrhovanie obalov, obalové dizajnérstvo; móдне návrhárstvo; grafické dizajnérstvo; navrhovanie vzhľadu výrobkov (priemyselné dizajnérstvo); prevod údajov alebo dokumentov z fyzických médií na elektronické médiá; tvorba a udržiavanie webových stránok (pre tretie osoby); hosťovanie na počítačových stránkach (webových stránkach); prenájom webových serverov; navrhovanie interiérov; tvorba a navrhovanie zoznamov informácií z webových

stránok pre tretie osoby (informačnotechnologické služby); navrhovanie vizitiek.

45 - Osobní strážcovia; sprevádzanie do spoločnosti; zoznamovacie služby; požičiavanie spoločenských odevov; požičiavanie odevov; svadobné agentúry; zostavovanie horoskopov.

(540)

 Celebride

(550) obrazová

(591) fialová, staroružová, námornícka modrá

(731) Hrubovčák Jozef, Rastislavova 3487/20, Poprad, SK;

(210) 416-2023

(220) 19.2.2023

(511) 35, 42, 45 NCL (12)

(511) 35 - Pomoc pri riadení obchodnej činnosti; poskytovanie obchodných alebo podnikateľských informácií; reklamné plagátovanie; kancelárie zaoberajúce sa dovozom a vývozom; komerčné informačné kancelárie; analýzy nákladov; rozširovanie reklamných oznamov; fotokopírovacie služby; sprostredkovateľne práce; prenájom kancelárskych strojov a zariadení; poradenstvo pri organizovaní a riadení obchodnej činnosti; personálne poradenstvo; predvádzanie tovaru; rozširovanie reklamných materiálov zákazníkom (letáky, prospekty, tlačoviny, vzorky); pomoc pri riadení obchodných alebo priemyselných podnikov; aktualizovanie reklamných materiálov; rozširovanie vzoriek tovarov; prieskum trhu; obchodné odhady; obchodný alebo podnikateľský prieskum; prenájom reklamných materiálov; poradenstvo pri organizovaní obchodnej činnosti; vydávanie reklamných textov; reklama; rozhlasová reklama; obchodný alebo podnikateľský výskum; vzťahy s verejnosťou (public relations); televízna reklama; aranžovanie výkladov; reklamné agentúry; poradenské služby pri riadení obchodnej činnosti; predvádzanie (služby modeliek) na reklamné účely a podporu predaja; marketingový prieskum; organizovanie obchodných alebo reklamných výstav; obchodné alebo podnikateľské informácie; prieskum verejnej mienky; prenájom reklamných plôch; služby predplácania novín a časopisov (pre tretie osoby); zásielkové reklamné služby; zoraďovanie údajov v počítačových databázach; organizovanie veľtrhov; online reklama na počítačovej komunikačnej sieti; prenájom reklamného času v komunikačných médiách; obchodné informácie a rady spotrebiteľom pri výbere tovarov a služieb; administratívne spracovanie obchodných objednávok; grafická úprava tlačovín na reklamné účely; vyhľadávanie sponzorov; organizovanie módných prehliadok na podporu predaja; tvorba reklamných filmov; telemarketingové služby; optimalizácia internetových vyhľadávačov na podporu predaja; optimalizácia obchodovania na webových stránkach; platené reklamné služby typu „klikni sem“; obchodné sprostredkovateľské služby; vyjednávanie a uzatváranie obchodných

transakcií pre tretie osoby; poskytovanie obchodných informácií prostredníctvom webových stránok; rozvíjanie reklamných nápadov; plánovanie stretnutí (kancelárske práce); pripomínanie stretnutí (kancelárske práce); cieľový marketing; vonkajšia reklama.

42 - Výzdoba interiérov; priemyselné dizajnérstvo; navrhovanie obalov, obalové dizajnérstvo; módné návrhárstvo; grafické dizajnérstvo; navrhovanie vzhľadu výrobkov (priemyselné dizajnérstvo); prevod údajov alebo dokumentov z fyzických médií na elektronické médiá; tvorba a udržiavanie webových stránok (pre tretie osoby); hosťovanie na počítačových stránkach (webových stránkach); prenájom webových serverov; navrhovanie interiérov; tvorba a navrhovanie zoznamov informácií z webových stránok pre tretie osoby (informačnotechnologické služby); navrhovanie vizitiek.

45 - Osobní strážcovia; sprevádzanie do spoločnosti; zoznamovacie služby; požičiavanie spoločenských odevov; požičiavanie odevov; svadobné agentúry; zostavovanie horoskopov.

(540) CELEBRIDE

(550) slovná

(731) Hrubovčák Jozef, Rastislavova 3487/20, Poprad, SK;

(210) 423-2023

(220) 20.2.2023

(511) 9, 42 NCL (12)

(511) 9 - Počítačový softvér (nahraté počítačové programy); počítačové softvérové aplikácie (sťahovateľné).

42 - Požičiavanie počítačového softvéru; inštalácie počítačového softvéru; poskytovanie softvéru prostredníctvom internetu (SaaS).

(540) AVATO

(550) slovná

(731) ConsultLine, s.r.o., Vojenská 22, Levice, SK;

(210) 451-2023

(220) 22.2.2023

(511) 31, 35, 39, 44 NCL (12)

(511) 31 - Krmivo pre zvieratá; ovos; soľ pre dobytok; nespracované obilie; suché krmivo; pšenica; jačmeň; nespracované slnečnicové semená; zrno (obilie); zrno (osivo); semená na siatie; slama (krmivo); slama (podstielka); živé zvieratá; vápno (krmivo pre zvieratá); repkové výlisky; mlato; seno; krmivo pre dobytok; kukurica; šrot pre zvieratá; raž; čerstvá cibuľa; čerstvá zelenina; čerstvé ovocie; čerstvé zemiaky.

35 - Účtovníctvo; vedenie účtovných kníh; prieskum trhu; obchodné odhady; obchodný alebo podnikateľský prieskum; prenájom reklamných materiálov; poradenstvo pri organizovaní obchodnej činnosti; reklama; obchodný alebo podnikateľský výskum; poradenské služby pri riadení obchodnej činnosti; marketingový prieskum; odborné obchodné alebo podnikateľské poradenstvo; organizovanie obchodných alebo reklamných výstav; obchodné alebo podnikateľské informácie; zbieranie údajov do počítačových databáz; zásobovacie služby pre tretie

osoby (nákup tovarov a služieb pre iné podniky); subdodávateľské služby (obchodné služby); marketing; optimalizácia obchodovania na webových stránkach; obchodné sprostredkovateľské služby.

39 - Balenie tovarov; doručovanie tovarov; informácie o možnostiach dopravy; skladovanie tovarov; doprava, preprava; sprostredkovanie dopravy; prenájom dopravných prostriedkov; doprava a skladovanie odpadu; prenájom skladísk; parkovanie automobilov (parkovacie miesta); osobná doprava.

44 - Záhradníctvo; záhradkárské služby; ničenie škodcov v poľnohospodárstve, záhradníctve a lesníctve; ničenie buriny; chov zvierat; prenájom poľnohospodárskych nástrojov a zariadení; rastlinné škôlky; letecké alebo pozemné rozptyľovanie hnojív a iných poľnohospodárskych chemikálií; zalesňovanie.

(540)



(550) obrazová

(731) Zelenina Nižná Myšľa, s. r. o., Nižná Myšľa 410, SK;

(740) Ing. Peter Kohut PK consulting, Michalovce, SK;

(210) 453-2023

(220) 22.2.2023

(511) 9, 35, 38, 41 NCL (12)

(511) 9 - Nahraté nosiče záznamov, počítačový softvér, nenahraté nosiče digitálnych alebo analógových záznamov a pamäťové médiá; elektronické publikácie (sťahovateľné); sťahovateľné hudobné súbory; sťahovateľné obrazové súbory; nahraté alebo sťahovateľné súbory údajov.

35 - Reklama; poskytovanie obchodných alebo podnikateľských informácií; poradenstvo pri organizovaní a riadení obchodnej činnosti; personálne poradenstvo; poradenstvo pri riadení podnikov; cieľené posielanie reklamných materiálov poštou; aktualizovanie reklamných materiálov; prieskum trhu; obchodný alebo podnikateľský prieskum; televízna reklama; poradenské služby pri riadení obchodnej činnosti; prenájom reklamných plôch; podpora predaja pre tretie osoby; online reklama na počítačovej komunikačnej sieti; prenájom reklamného času v komunikačných médiách; prezentácia výrobkov v komunikačných médiách pre maloobchod; grafická úprava tlačovín na reklamné účely; tvorba reklamných filmov; obchodný manažment pre športovcov; marketing; poskytovanie obchodných alebo podnikateľských kontaktných informácií; optimalizácia internetových vyhľadávačov na podporu

predaja; optimalizácia návštevnosti webových stránok; platené reklamné služby typu "klikni sem"; obchodné sprostredkovateľské služby; poskytovanie obchodných informácií prostredníctvom webových stránok; online poskytovanie obchodného priestoru pre nákupcov a predajcov tovarov a služieb; indexovanie webových stránok na obchodné alebo reklamné účely; písanie textov scenárov na reklamné účely; podpora predaja tovarov a služieb sponzorovaním športových podujatí; online maloobchodné služby s digitálnou sťahovateľnou hudbou; online maloobchodné služby so sťahovateľnou nahratou hudbou alebo nahratými filmami; cielený marketing; vonkajšia reklama; marketing v rámci vydávania softvéru; služby v oblasti vzťahov s médiami; vyhľadávanie potenciálnych zákazníkov; vytváranie identity značky pre tretie osoby (reklamné služby); reklama na výrobky prostredníctvom influencerov; marketing prostredníctvom influencerov; vyhľadávanie potenciálnych zákazníkov pre tretie osoby.

38 - Prenos správ a obrazových informácií prostredníctvom počítačov; výzvy (rádiom, telefónom alebo inými elektronickými komunikačnými prostriedkami); poskytovanie užívateľského prístupu do svetovej počítačovej siete; prenájom prístupového času do svetových počítačových sietí; poskytovanie priestoru na diskusiu na internete; poskytovanie prístupu do databáz; prenos digitálnych súborov; videokonferenčné služby; poskytovanie diskusných fór online; kontinuálny prenos dát (streaming); prenos videonahrávok na objednávku; prenos digitálnych nahrávok (podcastov).

41 - Športová a kultúrna činnosť; výchova; vzdelávanie; zábava; akadémie (vzdelávanie); organizovanie vedomostných alebo zábavných súťaží; korešpondenčné vzdelávacie kurzy; telesná výchova; školenia; vyučovanie; požičiavanie kinematografických filmov; produkcia filmov (nie reklamných); organizovanie a vedenie konferencií; organizovanie a vedenie kongresov; informácie o výchove a vzdelávaní; skúšanie, preskúšavanie (pedagogická činnosť); organizovanie kultúrnych alebo vzdelávacích výstav; fitness kluby (zdravotné a kondičné cvičenia); poskytovanie informácií o možnostiach rekreácie; požičiavanie videopások; organizovanie a vedenie seminárov; online vydávanie elektronických kníh a časopisov; online poskytovanie elektronických publikácií (bez možnosti kopírovania); fotografické reportáže; fotografovanie; nahrávanie videopások; písanie textov; koučovanie (školenie); služby osobných trénerov (fitness cvičenia); kurzy telesného cvičenia; odborné preškolenie; školské služby (vzdelávanie); online poskytovanie videozáznamov (bez možnosti kopírovania); individuálne vyučovanie; organizovanie a vedenie vzdelávacích fór s osobnou účasťou; písanie televíznych a filmových scenárov (tvorba); poskytovanie nestáhovateľných filmov prostredníctvom služieb na prenos videí (na požiadanie); poskytovanie nestáhovateľných televíznych programov prostredníctvom služieb na prenos videí (na požiadanie); distribúcia filmov;

odborné školenia zamerané na odovzdávanie know-how; tvorba videozáznamov na podujatiach; posudzovanie fyzickej zdatnosti na tréningové účely; organizácia súťaží v elektronických športoch; služby v oblasti elektronických športov; multimediálne knižnice; prenos obchodných znalostí a know-how (školenie); školenia a skúšky (pedagogická činnosť) s cieľom získania dokladov o vzdelaní; výskum v oblasti vzdelávania; tvorba digitálnych nahrávok (podcastov); online poskytovanie obrázkov (nestáhovateľných).

(540)



Zdravý tréning

(550) obrazová

(591) biela, čierna, zelená, modrá

(731) Plášek Daniel, Kaštieľska 16145/18, Bratislava-Ružinov, SK;

(210) 471-2023

(220) 27.2.2023

(511) 5, 35 NCL (12)

(511) 5 - Výživové doplnky; vitamínové prípravky; minerálne výživové doplnky; prírodné liečivé prípravky a potravinové doplnky na farmaceutické použitie.

35 - Veľkoobchodné a maloobchodné služby s tovarmi uvedenými v triede 5 tohto zoznamu; reklama; on-line reklama na počítačovej komunikačnej sieti; obchodné sprostredkovateľské služby s tovarmi uvedenými v triede 5 tohto zoznamu; obchodné sprostredkovateľské služby s tovarmi uvedenými v triede 5 tohto zoznamu prostredníctvom internetu; rozširovanie reklamných materiálov zákazníkom (letáky, prospekty, tlačoviny, vzorky); poskytovanie obchodných informácií prostredníctvom internetu.

(540)

ContraTINN

- (550) obrazová
 (591) červená
 (731) Blaško Peter, MVDr., Podzáhradná 12215/36B, Bratislava-Podunajské Biskupice, SK;
 (740) Ing. Mária Holoubková - HOLOUBKOVÁ Patentová a známková kancelária, Bratislava-Staré Mesto, SK;

(210) 473-2023

(220) 27.2.2023

(511) 5, 35 NCL (12)

- (511) 5 - Výživové doplnky; vitamínové prípravky; minerálne výživové doplnky; prírodné liečivé prípravky a potravinové doplnky na farmaceutické použitie.
 35 - Veľkoobchodné a maloobchodné služby s tovarmi uvedenými v triede 5 tohto zoznamu; reklama; on-line reklama na počítačovej komunikačnej sieti; obchodné sprostredkovateľské služby s tovarmi uvedenými v triede 5 tohto zoznamu; obchodné sprostredkovateľské služby s tovarmi uvedenými v triede 5 tohto zoznamu prostredníctvom internetu; rozširovanie reklamných materiálov zákazníkom (letáky, prospekty, tlačoviny, vzorky); poskytovanie obchodných informácií prostredníctvom internetu.

(540)**MUCOCURAN**

- (550) obrazová
 (591) zelená, červená
 (731) Blaško Peter, MVDr., Podzáhradná 12215/36B, Bratislava-Podunajské Biskupice, SK;
 (740) Holoubková Mária, Ing., Bratislava, SK;

(210) 475-2023

(220) 24.2.2023

(511) 6, 16, 20, 22, 39, 40 NCL (12)

- (511) 6 - Kovové manipulačné palety; kovové prepravné palety; kovové nádoby; kovové obalové nádoby; kovové nádoby na skladovanie alebo dopravu.
 16 - Papierové alebo lepenkové baliace materiály (výplňové, tlmiace); papierové alebo plastové vrecia, vrecká a puzdrá na balenie.
 20 - Plastové nádoby (obaly); nakladacie palety (nekovové); nekovové kontajnery (skladovacie, dopravné); nekovové prepravné kontajnery; nekovové prepravné palety; nekovové manipulačné palety; nekovové zberné nádoby.
 22 - Baliace materiály (výplňové, tlmiace), nie gumové, plastové, papierové alebo lepenkové.
 39 - Balenie tovarov.
 40 - Pokovovanie; obrábanie kovov; zváranie.

(540)

- (550) obrazová
 (591) R-11, G-12b-20, R-52, H-240, B-200
 (731) TORSON, spol. s r.o., Hlohovská cesta 94/22, Leopoldov, SK;
 (740) Pacalaj, Palla a partneri, s.r.o., Trnava, SK;

(210) 484-2023

(220) 28.2.2023

(511) 35, 41 NCL (12)

- (511) 35 - Reklamné plagátovanie; prieskum trhu; reklama; marketingový prieskum; písanie reklamných textov; marketing.
 41 - Akadémie (vzdelávanie); vzdelávanie; školenia; vydávanie kníh; organizovanie a vedenie seminárov; výskum v oblasti vzdelávania.

(540)

- (550) obrazová
 (591) Fialová #68489A
 (731) Prešovská univerzita v Prešove, Ul. 17. novembra 3724/15, Prešov, SK;

(210) 485-2023

(220) 27.2.2023

(511) 9, 16, 35, 38, 41 NCL (12)

- (511) 9 - Zvukové, obrazové a zvukovo-obrazové nahrávky zaznamenané na nosičoch údajov, ako aj v elektronickej podobe; informácie, dáta, databázy,

katalógy a programy zaznamenané v elektronickej podobe; elektronické publikácie (sťahovateľné).

16 - Noviny; časopisy (periodiká); knihy; tlačoviny; tlačené reklamné materiály z papiera; tlačené reklamné materiály; letáky; prospekty; pohľadnice; fotografie; obálky (papiernický tovar); obaly (papiernický tovar); samolepky (papiernický tovar); vyučovacie pomôcky vo forme hier (okrem prístrojov a zariadení); kalendáre; príručky; plagáty.

35 - Reklama; prenájom reklamného času v komunikačných médiách vrátane počítačovej komunikačnej siete; prenájom reklamných materiálov; prenájom reklamných plôch; televízna a rozhlasová reklama; rozširovanie reklamných oznamov; organizovanie obchodných alebo reklamných výstav; vydávanie reklamných textov; rozširovanie reklamných materiálov zákazníkom (letáky, prospekty, tlačoviny, vzorky); obchodný manažment; odborné obchodné poradenstvo; prezentácia výrobkov a služieb v komunikačných médiách pre maloobchod; organizovanie ochutnávok vín na podporu predaja; organizovanie reklamných hier na podporu predaja; služby modeliek na reklamné účely a podporu predaja výrobkov a služieb; poradenské a informačné služby v oblasti služieb uvedených v triede 35 tohto zoznamu; produkcia reklamných filmov.

38 - Televízne a rozhlasové vysielanie programov; internetové vysielanie programov; interaktívne televízne a rozhlasové vysielanie; interaktívne vysielacie a komunikačné služby; prenos správ, informácií, publikácií, filmov, audiovizuálnych diel, televíznych a rozhlasových programov prostredníctvom komunikačných sietí vrátane internetu; poskytovanie on-line prístupu k multimedialnému obsahu; vysielanie audiovizuálnych programov prostredníctvom programovej služby timeshift; vysielanie zvukového alebo obrazového obsahu prostredníctvom internetu alebo mobilných bezdrôtových sietí; poradenské a informačné služby v oblasti služieb uvedených v triede 38 tohto zoznamu.

41 - Produkcia televíznych a rozhlasových programov; produkcia on-line vysielaných programov a relácií; produkcia publicistických, spravodajských, zábavných, vzdelávacích, kultúrnych a športových programov; produkcia hudobných programov; produkcia interaktívnych televíznych programov a hier; zábava; interaktívna zábava; hudobné skladateľské služby; organizovanie zábavných, kultúrnych, športových a vzdelávacích podujatí; vzdelávanie; organizovanie vedomostných, zábavných, hudobných a športových súťaží; organizovanie kvízov, hier a súťaží (okrem reklamných); organizovanie súťaží prostredníctvom telefónu (okrem reklamných); organizovanie zábav, karnevalov, plesov; plánovanie a organizovanie večierkov; moderovanie relácií, programov a podujatí; zábavné parky; zábavné služby poskytované prázdninovými tábormi; služby klubov zdravia (zdravotné a kondičné cvičenia); výchovno-zábavné klubové služby; organizovanie a vedenie seminárov; organizovanie a vedenie kongresov; organizovanie

a vedenie školení; organizovanie a vedenie konferencií; organizovanie živých vystúpení; živé predstavenia; produkcia filmov (okrem reklamných); hudobná tvorba; služby filmových, divadelných a nahrávacích štúdií; dabingové služby; požičiavanie filmov; prenájom kinematografických prístrojov; divadelné predstavenia; tvorba divadelných alebo iných predstavení; služby divadelných, koncertných a varietných umelcov; rezervácia vstupeniek na zábavné, kultúrne a športové podujatia; produkcia a prenájom zvukových a zvukovo-obrazových nahrávok (okrem reklamných); vydavateľské služby (okrem vydávania reklamných materiálov); vydávanie kníh, časopisov a iných tlačovín (okrem reklamných textov); on-line poskytovanie elektronických publikácií (bez možnosti kopírovania); vydávanie elektronických publikácií (okrem reklamných); elektronická edičná činnosť v malom (DTP služby); organizovanie kultúrnych alebo vzdelávacích výstav; on-line poskytovanie počítačových hier z počítačových sietí; informácie o výchove, vzdelávaní; informácie o možnostiach rozptýlenia; informácie o možnostiach zábavy a rekreácie; informácie, správy, novinky z oblasti šou biznisu; prekladateľské služby; prenájom dekorácií na predstavenia; poskytovanie služieb na oddych a rekreáciu; prenájom audio prístrojov, video prístrojov, videorekordérov, premietáčiek, televíznych prijímačov, kultúrnych a vzdelávacích potrieb a prístrojov; reportérské služby; pomoc pri výbere povolania (poradenstvo v oblasti výchovy a vzdelávania); organizovanie lotérií a stávkových hier; organizovanie módnych prehliadok na zábavné účely; on-line poskytovanie videozáznamov (bez možnosti kopírovania); on-line poskytovanie elektronického archívu s prístupom k elektronickým textom, audiovizuálnym programom a údajom (bez možnosti kopírovania), hrám a zábave; poradenské a informačné služby v oblasti služieb uvedených v triede 41 tohto zoznamu; poskytovanie služieb uvedených v triede 41 tohto zoznamu aj prostredníctvom internetu, on-line a interaktívnymi počítačovými službami.

(540)



(550) obrazová

(591) ružovočervená, modrá, biela

(731) MARKÍZA - SLOVAKIA, spol. s r.o., Bratislavská 1/a, Bratislava - Záhorská Bystrica, SK;

(740) FAJNOR IP s. r. o., Bratislava-Petržalka, SK;

(210) 486-2023

(220) 28.2.2023

(511) 35, 41 NCL (12)

(511) 35 - Reklamné plagátovanie; prieskum trhu; reklama; marketingový prieskum; písanie reklamných textov; marketing.

41 - Akadémie (vzdelávanie); vzdelávanie; školenia; vydávanie kníh; organizovanie a vedenie seminárov; výskum v oblasti vzdelávania.

(540)

(550) obrazová

(591) fialová #68489A

(731) Prešovská univerzita v Prešove, Ul. 17. novembra 3724/15, Prešov, SK;

(210) 494-2023

(220) 1.3.2023

(511) 10, 35 NCL (12)

(511) 10 - Načúvacie pomôcky pre nepočujúcich; ortopedické pomôcky; protézy (umelé končatiny); podporné obvazy; ortopedické pásy; ortopedické pomôcky pre imobilných; pomôcky na kŕmenie dojčiat a cumlíky; dýchacie masky na umelé dýchanie; liečebné zdravotnícke pomôcky; silikónové protetické náhrady chýbajúcich časti tela (epitézy); pomôcky a potreby používané pri starostlivosti o deti; vychádzkové palice (zdravotnícke pomôcky).

35 - Veľkoobchodné a maloobchodné služby s tovarmi uvedenými v triede 10 tohto zoznamu; reklama; on-line reklama na počítačovej komunikačnej sieti; obchodné sprostredkovateľské služby s tovarmi uvedenými v triede 10 tohto zoznamu; obchodné sprostredkovateľské služby s tovarmi uvedenými v triede 10 tohto zoznamu prostredníctvom internetu; rozširovanie reklamných materiálov zákazníkom (letáky, prospekty, tlačoviny, vzorky); poskytovanie obchodných informácií prostredníctvom internetu.

(540)**REVIDOL**

(550) obrazová

(591) červená

(731) Blaško Peter, MVDr., Podzáhradná 12215/36B, Bratislava-Podunajské Biskupice, SK;

(740) Holoubková Mária, Ing., Bratislava, SK;

(210) 498-2023

(220) 1.3.2023

(511) 30 NCL (12)

(511) 30 - Zákusky, koláče; zmrzliny; jedlé ozdoby na torty; jedlé ozdoby na zákusky; príchute do koláčov a zákuskov (okrem éterických esencií a esenciálnych olejov); prísady do zmrzlín (spojivá); torty.

(540)

(550) obrazová

(591) tmavohnedá

(731) Wagner Rudolf, Mostová 768/40, Veľký Meder, SK;

(740) Hodosi Zsolt, JUDr., Dunajská Streda, SK;

(210) 503-2023

(220) 1.3.2023

(511) 1, 3 NCL (12)(511) 1 - Chemické prípravky na impregnáciu kože.
3 - Konzervačné prípravky na kožu.**(540) KOPOLIN**

(550) slovná

(731) OMA CZ, a.s., Borová 103, Stráž pod Ralskem, CZ;

(740) BRICHTA & PARTNERS s. r. o., Bratislava-Staré Mesto, SK;

(210) 514-2023

(220) 1.3.2023

(511) 9, 35, 41 NCL (12)

(511) 9 - Počítacie stroje.

35 - Prieskum trhu; obchodný alebo podnikateľský prieskum; obchodný alebo podnikateľský výskum; odborné obchodné alebo podnikateľské poradenstvo; aktualizácia a údržba údajov v počítačových databázach.

41 - Zábava; služby kasín (hazardné hry); informácie o možnostiach zábavy; hazardné hry (herne);

organizovanie lotérií; herne s hracími automatmi (služby).

(540)



(550) obrazová

(591) zlatá, fialová, červená, čierna, biela

(731) MultiBusiness, s.r.o., Pod Vtáčnikom 13896/5, Bratislava-Nové Mesto, SK;

(740) Advokátní kancelář Mgr. Petr Žížka, LL.M., Plzeň, CZ;

(210) 515-2023

(220) 1.3.2023

(511) 41 NCL (12)

(511) 41 - Kultúrne, vzdelávacie alebo zábavné služby poskytované galériami umenia; prezentácia múzejných expozícií; tvorba digitálnych nahrávok (podcastov); tvorba videozáznamov na podujatiach; prenájom umeleckých diel; poskytovanie nestahovateľných televíznych programov prostredníctvom služieb na prenos videí (na požiadanie); organizovanie a vedenie vzdelávacích fór s osobnou účasťou; online poskytovanie elektronických publikácií (bez možnosti kopírovania); online vydávanie elektronických kníh a časopisov; organizovanie a vedenie tvorivých dielní (výučba); organizovanie a vedenie sympózií; organizovanie a vedenie seminárov; poskytovanie múzejných priestorov; organizovanie živých vystúpení; organizovanie kultúrnych alebo vzdelávacích výstav; organizovanie a vedenie kolokvií; tvorba rozhlasových a televíznych programov; vzdelávanie.

(540) ART SANATORIUM

(550) slovná

(731) VIA DANUBIA, s.r.o., Hadriánova 1632/2, Bratislava-Rusovce, SK;

(740) LD Legal, s.r.o., Bratislava-Ružinov, SK;

(210) 517-2023

(220) 2.3.2023

(511) 5, 10, 35 NCL (12)

(511) 5 - Výživové doplnky; vitamínové prípravky; minerálne výživové doplnky; prírodné liečivé prípravky a potravinové doplnky na farmaceutické použitie.

10 - Načúvacie pomôcky pre nepočujúcich; ortopedické pomôcky; protézy (umelé končatiny); podporné obvazy; ortopedické pásy; ortopedické pomôcky pre imobilných; pomôcky na kŕmenie dojčiat a cumlíky; dýchacie masky na umelé dýchanie; liečebné zdravotnícke pomôcky; silikónové protetické náhrady chýbajúcich častí tela (epitézy); pomôcky a potreby používané pri starostlivosti o deti; vychádzkové palice (zdravotnícke pomôcky).

35 - Veľkoobchodné a maloobchodné služby s tovarmi uvedenými v triedach 5 a 10 tohto zoznamu; reklama; on-line reklama na počítačovej komunikačnej sieti; obchodné sprostredkovateľské služby s tovarmi uvedenými v triedach 5 a 10 tohto zoznamu; obchodné sprostredkovateľské služby s tovarmi uvedenými v triedach 5 a 10 tohto zoznamu prostredníctvom internetu; rozširovanie reklamných materiálov zákazníkom (letáky, prospekty, tlačoviny, vzorky); poskytovanie obchodných informácií prostredníctvom internetu.

(540)



(550) obrazová

(591) modrá, červená, biela

(731) Blaško Peter, MVDr., Podzáhradná 12215/36B, Bratislava-Podunajské Biskupice, SK;

(740) Holoubková Mária, Ing., Bratislava, SK;

(210) 523-2023

(220) 2.3.2023

(511) 14, 25, 35, 39, 41 NCL (12)

(511) 14 - Štras (brúsené olovnaté sklo); klenotnícke výrobky.

25 - Odevy, obuv, pokrývky hlavy.

35 - Reklama.

39 - Organizovanie ciest.

41 - Športová a kultúrna činnosť; vzdelávanie a zábava.

(540)



(550) obrazová

(731) flat office s. r. o., Landererova 7743/6, Bratislava-Staré Mesto, SK;

(210) 524-2023

(220) 3.3.2023

(511) 35, 41, 43 NCL (12)

(511) 35 - Maloobchodné služby s pekářskými výrobkami.

41 - Organizovanie plesov; organizovanie predstavení (manažérske služby).

43 - Dodávanie hotových jedál a nápojov na objednávku (ketering); kaviarne; reštauračné (stravovacie) služby; samoobslužné reštaurácie; rýchle občerstvenie (snackbary); bary (služby); prenájom prednáškových sál; služby reštaurácií "jedlo so sebou".

(540) POINT PARKFOOD KIOSK TASTE FREEDOM

(550) slovná

(731) City Park Center a.s., Bencúrova 1516/10, Košice-Staré Mesto, SK;

(210) 526-2023

(220) 3.3.2023

(511) 35, 41, 43 NCL (12)

(511) 35 - Maloobchodné služby s pekářskými výrobkami.

41 - Organizovanie plesov; organizovanie predstavení (manažérske služby).

43 - Dodávanie hotových jedál a nápojov na objednávku (ketering); kaviarne; reštauračné (stravovacie) služby; samoobslužné reštaurácie; rýchle občerstvenie (snackbary); bary (služby); prenájom prednáškových sál; služby reštaurácií "jedlo so sebou".

(540) SEVEN RESTAURANT CAFÉ

(550) slovná

(731) City Park Center a.s., Bencúrova 1516/10, Košice-Staré Mesto, SK;

(210) 528-2023

(220) 3.3.2023

(511) 35, 41, 43, 44 NCL (12)

(511) 35 - Maloobchodné služby s pekářskými výrobkami; recepčné služby pre návštevníkov (kancelárske práce).

41 - Organizovanie plesov; organizovanie predstavení (manažérske služby); prenájom tenisových kurtov.

43 - Ubytovacie kancelárie (hotely, penzióny); dodávanie hotových jedál a nápojov na objednávku (ketering); kaviarne; hotelové ubytovacie služby; reštauračné (stravovacie) služby; rezervácie ubytovania v hoteloch; samoobslužné reštaurácie; rýchle občerstvenie (snackbary); bary (služby); prenájom prednáškových sál; služby reštaurácií "jedlo so sebou".

44 - Verejné kúpele (na hygienické účely); masáže; sauny (služby).

(540) VILLA SANDY CITY PARK RESORT

(550) slovná

(731) City Park Center a.s., Bencúrova 1516/10, Košice-Staré Mesto, SK;

(210) 529-2023

(220) 3.3.2023

(511) 35, 43, 44 NCL (12)

(511) 35 - Recepčné služby pre návštevníkov (kancelárske práce).

43 - Dodávanie hotových jedál a nápojov na objednávku (ketering); kaviarne; reštauračné

(stravovacie) služby; samoobslužné reštaurácie; rýchle občerstvenie (snackbary); bary (služby); služby reštaurácií "jedlo so sebou".

44 - Verejné kúpele (na hygienické účely); masáže; sauny (služby).

(540) OMNIA URBAN SPA

(550) slovná

(731) City Park Center a.s., Bencúrova 1516/10, Košice-Staré Mesto, SK;

(210) 530-2023

(220) 3.3.2023

(511) 35, 41, 43 NCL (12)

(511) 35 - Maloobchodné služby s pekářskými výrobkami.

41 - Organizovanie plesov; organizovanie predstavení (manažérske služby).

43 - Dodávanie hotových jedál a nápojov na objednávku (ketering); kaviarne; reštauračné (stravovacie) služby; samoobslužné reštaurácie; rýchle občerstvenie (snackbary); bary (služby); prenájom prednáškových sál; služby reštaurácií "jedlo so sebou".

(540) EMOTI SHAREFOOD TAVERN

(550) slovná

(731) City Park Center a.s., Bencúrova 1516/10, Košice-Staré Mesto, SK;

(210) 532-2023

(220) 5.3.2023

(511) 9, 12, 13, 17, 22, 24, 25, 35, 40, 42 NCL (12)

(511) 9 - Termovízne kamery; ochranné pokrývky hlavy; ochranné prilby; dýchacie masky, nie na lekárske použitie; ochranné rukavice; ochranné izolačné rukavice; prístroje na reguláciu tepla; meracie prístroje; meračlá; tvárové štíty (ochranné pracovné prostriedky); ochranné rúška (nie na lekárske použitie); okuliare; skúšobné prístroje (nie na lekárske použitie); zariadenia na spracovanie údajov; pozorovacie nástroje; teplomery (nie na lekárske použitie); spektrográfy; indikátory teploty; diagnostické prístroje (nie na lekárske použitie); slúchadlá; špeciálne laboratórne odevy; nepriestrelné odevy; reflexné vesty; bezpečnostné monitorovacie roboty; detektory kovov na priemyselné alebo vojenské použitie.

12 - Vojenské dopravné prostriedky; vojenské drony.

13 - Motorizované zbrane; strelné zbrane; zameriavacie zariadenia na strelné zbrane okrem ďalekohľadov.

17 - Tepelné izolátory; izolačné hmoty; izolačné materiály; materiály zabraňujúce sálaniu tepla; izolačné hmoty zabraňujúce sálaniu tepla z vykurovacích zariadení; izolačné rukavice; izolačné tkaniny; izolačné laky; kovové izolačné fólie; sklená vlna (izolačný materiál); karbónové vlákna, nie na textilné použitie; plastové vlákna okrem vlákien na textilné použitie; sklenené vlákna na izoláciu; tkaniny zo sklenených vlákien na izoláciu; izolačné nátery; izolačné povlaky (filmy).

22 - Maskovacie siete; maskovacie plachty; celtovina; textilie zo surových vlákien; vypchávkové materiály, nie gumové, plastové, papierové alebo lepenkové; baliace

materiály (výplňové, tlmiace), nie gumové, plastové, papierové alebo lepenkové; plátenné strechy, markízy; textilné vrecká na balenie; stany; vozové plachty; textilné vlákna; sklenené vlákna pre textilný priemysel; karbónové vlákna pre textilný priemysel; plátenné strechy (markízy) zo syntetických materiálov; textilné exteriérové rolety.

24 - Textilie pre odevný priemysel; textilné nášivky na odevy; tkaniny; textilné materiály; textílie; textílie na obuv; prikrývky; netkané textílie; textílie zo sklenených vlákien pre textilný priemysel.

25 - Odevy; nepremokavé odevy; oblečenie z úpletových textílií; pracovné plášte; pleteniny; zástery; šaty; zvrchníky; uniformy; bundy; saká; závoje; pončá; kombinézy (oblečenie); kostýmy, obleky; nohavice; pokrývky hlavy; klobúky; čelenky (oblečenie); golieri (časti odevov); nákrčníky; návlaky; kabáty; vrchné ošatenie; vesty; rukavice (oblečenie); kapucne (časti odevov); opasky (časti odevov); topánky; obuv; zvršky topánok.

35 - Reklama; televízna reklama; rozhlasová reklama; online reklama na počítačovej komunikačnej sieti; prenájom reklamného času v komunikačných médiách; prenájom reklamných plôch; prenájom reklamných materiálov; aktualizovanie reklamných materiálov; reklamné plagátovanie; rozširovanie reklamných oznamov; rozširovanie reklamných materiálov zákazníkom (letáky, prospekty, tlačoviny, vzorky); odborné obchodné alebo podnikateľské poradenstvo; vyjednávanie a uzatváranie obchodných transakcií pre tretie osoby; zostavovanie štatistík; vyhľadávanie sponzorov; obchodné sprostredkovateľské služby; organizovanie obchodných alebo reklamných výstav; organizovanie obchodných alebo reklamných veľtrhov; predvádzanie tovaru; prieskum trhu; prieskum verejnej mienky; marketingový prieskum; marketing; vzťahy s verejnosťou (public relations); maloobchodné a veľkoobchodné služby s textíliami, s textilnými materiálmi, s odevami, s oblečením, s uniformami, s izolačnými materiálmi, s topánkami, s izolačnými hmotami, s tkaninami, s tepelnými izolátormi, s termovíznymi kamerami, s ochrannými pokrývkami hlavy, s textilom, s posteľnou bielizňou, s odevmi, s obuvou, s pokrývkami hlavy, s meracími prístrojmi, s maskovacími sieťami, s maskovacími plachtami, s nepriestrelnými odevmi.

40 - Pokovovanie; strihanie látok (strihová služba); tlačenie vzorov; vodovzdorná úprava textilu; ohňovzdorná úprava textilu; úprava textílií; prešívanie (stehovanie) textílií; konečná úprava povrchov (mechanická alebo chemická).

42 - Vedecký výskum; uchovávanie elektronických údajov; technologické poradenstvo; výskum a vývoj nových výrobkov (pre zákazníkov); štúdie technických projektov; inžinierska činnosť; skúšky materiálov; priemyselné dizajnérstvo; fyzikálny výskum; skúšanie textílií; kontroly kvality; expertízy (inžinierske práce).

(540) THERDAM

(550) slovná

(731) textit s.r.o., Hattalova 3429/12A, Bratislava-Nové Mesto, SK;

(740) Bukovinský & Chlipala, s.r.o., Bratislava-Ružinov, SK;

(210) 538-2023

(220) 3.3.2023

(511) 6, 9, 19, 20 NCL (12)

(511) 6 - Drobný železiarsky tovar; kovové káble a drôty okrem elektrických; kovové nádoby na skladovanie alebo prepravu tovarov; kovové stavebné materiály; kovy a ich zliatiny, rudy; prenosné kovové stavby; trezory; oceľ (surovina alebo polotovary); zliatiny ocele; pásová oceľ; oceľový drôt; oceľová liatina; oceľové stožiare; oceľové rolety; oceľový plech; oceľové rúrky; oceľové rúry; kovové spony strojových remeňov; železničné výhybky; kovové dýzy; hliník; hliníkový drôt; pätky kotiev; kovové dýzové nadstavce; kovové závoje; kovové stožiare; kovové tyče; kovové popruhy na manipulovanie s nákladom; ložiskové kovy; kovové chrániče na stromy; postriebrené cínové zliatiny; kovové vystužovacie materiály do betónu; trezory (kovové alebo nekovové); kovové zárážky okien; kovové zárážky dverí; kovové podložky; kovové krúžky; kovové prstence; dverové závesy; kovové podlahové dlaždice; tyče kovových zábradlí; reťaze pre rožný statok; biele kovy; pancierové plechy; kovové uzávery na debny a skrinky; kovové skrutky s maticou; kovové fľaše (nádoby) na stlačený plyn alebo skvapalnený vzduch; kovové identifikačné náramky; zliatiny na spájky; kovové príruby; kovové koncové svorky na laná; kovové spojky na neelektrické káble; kovové visacie zámky (nie elektronické); kovové vyrovnávacie podložky; kovové hroty na vychádzkové palice; kovové nádoby na skladovanie kyselín; bezpečnostné schránky (pokladničky); kovové bezpečnostné reťaze; kovové spojky na reťaze; kovové kostry stavieb; kovové vodiace kladky na okná; kovové rúry ústredného kúrenia; kovové kolíky; kovové kľúče; klince; cvoky (krátke klince); kovové stenové príchytky (kolíky); kovové stĺpy pre stavebníctvo; objímky (železiarsky tovar); kovové nádoby na skladovanie alebo dopravu; prídržné koľajnice; kokily (lejárstvo); nákovy; kovové rohové lišty striech; kovové potrubné kolená; kovové dvere; kovové napínadlá remeňov; kovové skoby (kramle); kovové závesné háky; okenné západky; háčiky (železiarsky tovar); kovanie na okná; drôt; meď (surovina alebo polotovary); medené krúžky; kovové rúrkové výstuže; kovové drenážne rúry; železo (surovina alebo polotovary); koľajnicové spojky; kovové skrutky; biely plech na balenie; kovové poštové schránky; kovové dverové zvonce (neelektrické); kovové uholníky pre stavebníctvo; kovové schodiská; kovové prvky na zatváranie okien; kovové rúrky; kovové rúry; pásové železo; železný drôt; liatina (surovina alebo polotovary); železná ruda; kovové neelektrické zatváratele dverí; kovania pre stavebníctvo; kolíky (drobný železiarsky tovar); skrutky s okom; kovové zámky (nie elektrické); stúpacie železá; kovové mreže; pružinové zámky; kovové žalúzie; kovové vonkajšie rolety; kovové odpaľovacie rampy; kovové lišty; kovové piliny; kovové schodnice;

kovové preklady; kovové postelové kolieska; kovové zámkové zástrčky; kovové prenosné stavby; kovové krúžky na rukoväte; kovové manipulačné palety; kovové prepravné palety; kovové schody; kovové markízy (stavebníctvo); kovové dverové klopádlá; kovy (suroviny alebo polotovary); drôtené pletivo; kovové pamätníky; kovové plášte budov (stavebníctvo); kovové žľaby pre stavebníctvo; kovové domové čísla (nesvietiace); kovové okenice; kovové palisády; kovové koše; kovové signalizačné panely (nie svetelné, nie mechanické); kovové obklady stien a priečok (stavebníctvo); kovové klziská (stavebníctvo); kovové stĺpy; kovové kladky (nie časti strojov); kovové podlahy; kovové obklady pre stavebníctvo; železničné točnice; kovové škridlly; kovové dosky na skoky do vody; kovové dverové kľučky; kovové nity; kovové brány; kovové výplne dverí; kovové dverové zástrčky; kovové krúžky na kľúče; kovové stropné nosníky; kovové nosníky; kovové spojky na potrubia; napínadlá drôtov; kovové obalové nádoby; kovové nádrže; kovové dverové prahy; kovové konštrukcie prenosných skleníkov; kovové zámkové vozidiel; kovové zarážky; titán; kovové strechy; kovové pletivo; kovové okenné krídla; objímky, prstence; kovové voliéry (stavebné konštrukcie); oceľové stavebné konštrukcie; kovové armatúry na potrubia na stlačený vzduch; drôty z kovových zliatin (nie poistkových); kovové zliatiny; kovové vystužovacie materiály pre stavebníctvo; kovové viazacie pásky; viazacie drôty; kovový stavebný materiál; kovové debnenia na betónové konštrukcie; kovové zariadenia na umiestnenie bicyklov; kovová dlažba chodníkov; kovové skrinky, krabice; kovové zátky; kovové tesniace uzávery; kovové dráždla, kľučky; kovové tyče na tvrdé spájkovanie; zväzacie a spájkovacie tyče; kovové tyče na zväzanie; kovové pásy na manipulovanie s nákladmi; kovové slučky na manipulovanie s nákladmi; kovové káble (nie elektrické); kovové spojovacie objímky na potrubia; kovové svorky na káble a rúry; kovové káblové príchytky alebo svorky; kovové okenné rámy; kovové skleníkové rámy; kovové rošty; kovové kryty komínov; kovové otváratele dverí (nie elektrické); kovové obkladačky pre stavebníctvo; kovové pánty, závesy; kovové nosné konštrukcie stavieb; kovové zárubne; kovové komínové striešky; kovové odkvapové žľaby; kovové stavebné konštrukcie; kovové rímasy; kovové ozdobné lišty (rímasy); kovové rohové lišty; kovové okná; kované dverové súčasti; vodiace kladky na posuvné dvere; kovové poklopy; kovové strešné krytiny; neizolovaný medený drôt; kovové odkvapové rúry; kovové lešenia; kovové rebríky; kovové matice; kovové stĺpy elektrického vedenia; kovové prípojky a odbočky na potrubia; kovové ploty; kovové podpery; cín; plech; kovanie na nábytok; kovové stavebné panely; kovové reklamné stĺpy; kovové komínové rúry; kovové písmená a číslice (nie tlačiarenské znaky); oceľové laná; kovové rámiky na sieťky proti hmyzu; žiaruvzdorné kovové stavebné materiály; kovové altánky (stavebné konštrukcie); zariadenia na otváranie okien (neelektrické); zariadenia na zatváranie okien (neelektrické); kovové obkladačky;

kovové dlaždice; kovové dlaždice pre stavebníctvo; kovové schodíky; kovové strechy so zabudovanými solárnymi článkami; kovové zámkové zástrčky na okná; kovové prvky na zatváranie dverí; plechová strešná krytina; kovové balustrády (stĺpikové zábradlia); kovové plášte pre stavebníctvo; tyče z ocele valcovanej za tepla; tyče z lesklej ocele; kovové tyče so závitom; tyče z ťahaného a lešteného kovu; kovové skladacie dvere; kovové výlisky pre stavebníctvo; kovové kozubové rímasy; kovové nájazdové rampy.

9 - Elektrické cievky; zvukové signálne zariadenia; alarmy; signalizačné (návestné) zvonce; spínače; vypínače; elektrické zástrčky; meracie prístroje; termostaty; poistky; diaľkové ovládače; termostaty do vozidiel; elektrické zariadenia proti krádežiam; digitálne termostaty na ovládanie klimatizácie.

19 - Asfalt, smola, gudrón a bitúmeny; nekovové neohybné rúry pre stavebníctvo; nekovové stavebné materiály; reklamné stĺpy (nekovové); alabastrové sklo pre stavebníctvo; bridlica; bridlica (strešná krytina); strešné krokvy; striebronosný piesok; hrnčiarska hlina; žiaruvzdorný kameň; asfalt; asfaltové dlažby; drevené obloženie; nekovové balustrády (stĺpikové zábradlia); bitúmeny; baraky, búdy; trhové stánky; strešné šindle; skladacie dvere (nie kovové); betón; dielce, výrobky alebo prefabrikáty z betónu; asfaltové (bitúmenové) výrobky pre stavebníctvo; drevo (polotovar); rezivo (stavebné drevo); stavebné drevo; preglejka; spracované drevo; drevo na výrobu náradia pre domácnosť; pílené drevo; drevené dlažky; drevené dyhy; dyhové drevo; drevené stenové obloženia; cement; smola, živica; tehly; hlina na tehly; spojivá na výrobu brikiet; telefónne búdky (nekovové); vápenec; lepenka pre stavebníctvo; asfaltová lepenka pre stavebníctvo; stavebné konštrukcie (nekovové); materiály na stavbu a povrchy ciest; vápno; stavebná malta; sadra; komíny (nekovové); ohňovzdorné cementové omietky; betónové dlaždice; betónové podpory, stĺpy; bridlice; priečky (nekovové); konštrukcie (nekovové); stavebný papier; stavebné sklo; ozdobné lišty (nekovové); rímasy (nekovové); strešné uholníky (nekovové); uholníky (nekovové); okná (nekovové); dvere (nekovové); poklopy (nekovové); strešné krytiny (nekovové); stupne schodov (nekovové); nekovové odkvapové rúry; nekovové vodovodné potrubia; vodovodné ventily (nekovové, nie plastové); stĺpy elektrického vedenia (nekovové); odbočky, prípojky potrubia (nekovové); nosníky (nekovové); podpory (nekovové); plstený materiál pre stavebníctvo; lejárské formy (nekovové); kameň; tabuľové sklo (stavebný materiál); hlina; žula (granit); štrk; kameniny pre stavebníctvo; kameninové rúry; sadra (stavebný materiál); žalúzie (nekovové); troska (stavebný materiál); vonkajšie rolety (nekovové, nie textilné); odpaľovacie rampy (nekovové); lišty (nekovové); spojovacie materiály na opravy ciest; parkety (parketové podlahy); nekovové schodiskové stupne (časti schodísk); preklady (nekovové); makadam; prenosné stavby (nekovové); mramor; nekovové striešky (stavebníctvo); stožiare (nekovové); drevo na

výrobu sudov, sudovina; okenice (nekovové); palisády (nekovové); ploty (nekovové); stavebné obklady stien a priečok (nekovové); stropy, stropné dosky (nekovové); drevené dosky pre stavebníctvo; stavebné obkladové materiály (nekovové); brány (nekovové); výplne dverí (nekovové); trámy (nekovové); prenosné skleníky (nekovové); strechy (nekovové); nekovové altánky (stavebné konštrukcie); pletivo (nekovové); rámové konštrukcie (nekovové); nekovové krídlové okná; izolačné sklo pre stavebníctvo; okenné sklo (nie na okná automobilov); dosky, latky; nekovové vystužovacie materiály pre stavebníctvo; konštrukčné materiály (nekovové); stavebné materiály (nekovové); debnenie pre stavebníctvo (nekovové); dlažby (nekovové); nekovové stĺpy; okenné rámy (nekovové); dverové rámy (nekovové); zárubne (nekovové); dlaždice, obkladačky pre stavebníctvo (nekovové); geotextílie; strechy s fotovoltaickými článkami (nekovové); smaltované sklo pre stavebníctvo; nekovové piliere pre stavebníctvo; nekovové rámy pre záhradníctvo (na pareniská, fóliovníky).

20 - Nábytok, zrkadlá, rámy na obrazy; roletové valce; nekovové vybavenie okien; nekovové dverové vybavenie; interiérové lamelové žalúzie alebo rolety; interiérové rolety (nábytok); interiérové papierové žalúzie; interiérové textilné rolety; samostatne stojace deliace priečky (nábytok); nekovové prvky na zatváranie okien; nekovové prvky na zatváranie dverí; nekovové skrinky na náradie (prázdne); nekovové debny na náradie (prázdne); police (nábytok); nekovové otvárače okien (nie elektrické); nekovové zariadenia na zatváranie okien (nie elektrické); nekovové zdvižno-posuvné kovanie na okná; nekovové visacie zámky (nie elektronické).

(540)



- (550) obrazová
 (591) Fialová CMYK 67/90/19/4, RGB 112/61/127, HEX #703d7f
 Žltá CMYK 0/30/77/2, RGB 249/174/58, HEX #F9AE3A
 (731) ROLAM s. r. o., Nemocničná 1934/1, Dolný Kubín, SK;
 (740) BUKNA, advokátska kancelária, s.r.o., Dolný Kubín, SK;

(210) 540-2023

(220) 3.3.2023

(511) 25, 38, 41 NCL (12)

(511) 25 - Športové tričká, dresy.

38 - Videokonferenčné služby.

41 - Fitnes kluby (zdravotné a kondičné cvičenia); školenia a skúšky (pedagogická činnosť) s cieľom získania dokladov o vzdelaní; služby osobných trénerov (fitnes cvičenia); vzdelávanie.

(540) Karboxing

(550) slovná

(731) Balciarová Dorota, Veterná 1679/1, Rimavská Sobota, SK;

(210) 542-2023

(220) 6.3.2023

(511) 32, 33, 43 NCL (12)

(511) 32 - Minerálne a sýtené vody; nealkoholické nápoje; ovocné nápoje a ovocné džúsy; pivo; sirupy a iné prípravky na výrobu nealkoholických nápojov; nealkoholické ovocné výťažky; sladové pivo; pivná mladinka; nealkoholické ovocné nápoje; sirupy na výrobu nápojov; vody (nápoje); mušty; limonády; sóda; pivové koktaily; ochutené pivo; nealkoholické pivo.

33 - Alkoholické nápoje okrem piva; alkoholizované prípravky na výrobu nápojov; koktaily; víno; liehoviny; nápoje z vína.

43 - Stravovacie služby; dodávanie hotových jedál a nápojov na objednávku (katering); kaviarne; rýchle občerstvenie (snackbary); bary (služby); služby barov s vodnými fajkami; služby reštaurácií "jedlo so sebou".

(540) After

(550) slovná

(731) Králik Martin, Suché Mýto 4769/2, Bratislava-Staré Mesto, SK;

(740) Hargaš Michal, JUDr., Bratislava, SK;

(210) 544-2023

(220) 6.3.2023

(511) 9, 15, 16, 25, 35, 41 NCL (12)

(511) 9 - Gramofónové platne; nosiče zvukových nahrávok; podložky pod myš; sťahovateľné hudobné súbory; elektrické a elektronické prístroje dodávajúce efekty hudobným nástrojom; elektronické partitúry (sťahovateľné); ovládače digitálneho rozhrania hudobných nástrojov vo forme zvukových rozhraní.

15 - Hudobné nástroje; klaviatúry hudobných nástrojov; ladičky; klapky na hudobné nástroje; popruhy na hudobné nástroje.

16 - Fotografie; tlačoviny; plagáty; albumy; periodiká; papierové podložky pod pivové poháre; lístky; spevníky; knihy; grafické vzory (tlačoviny); fotografie (tlačoviny); zoznamy; pohľadnice; prospekty; časopisy (periodiká); záložky do kníh; podložky na písanie; kalendáre; papierové podložky pod poháre; grafické znaky; komiksy; hudobné blahoželania (pohľadnice); zberateľské karty (nie na hranie); letáky.

25 - Odevy, obuv, pokrývky hlavy; obuv; šilty; opasky (časti odevov); ponožky; klobúky; konfekcia (odevy); šatky, šály; topánky; šatky (na krk); tričká; opasky na doklady a peniaze (časti odevov); šilty (pokrývky hlavy); pokrývky hlavy; šatky (na hlavu).

35 - Rozširovanie reklamných materiálov; reklama.

41 - Diskotéky (služby); informácie o možnostiach zábavy; organizovanie kultúrnych alebo vzdelávacích výstav; organizovanie živých vystúpení; rezervácie vstupeniek na zábavné predstavenia; organizovanie plesov; hudobné skladateľské služby; online poskytovanie elektronických publikácií (bez možnosti

kopírovania); hudobná tvorba; online poskytovanie digitálnej hudby (bez možnosti kopírovania).

(540) Teraborsuk

(550) slovná

(731) Dynamix, Magurská 6844/10, Prešov, SK;

(740) Bačárová Renáta, JUDr., PhD., LL.M., Košice, SK;

(210) 549-2023

(220) 7.3.2023

(511) 39 NCL (12)

(511) 39 - Sprevádzanie turistov; letecká doprava; prenájom automobilov; nosenie batožín; turistické prehliadky (doprava); prenájom dopravných prostriedkov; prenájom vozidiel; doprava, preprava; organizovanie turistickej dopravy; osobná doprava; pilotovanie (riadenie lietadiel); rezervácie miesteniek na cestovanie; taxislužba; doprava cestujúcich; sprostredkovanie dopravy; informácie o možnostiach dopravy; rezervácie dopravy; prenájom leteckých dopravných prostriedkov.

(540)



(550) obrazová

(591) čierna, zlatá (čierna CMYK: C=0, M=0, Y=53, K=100 alebo RGB: R:0, G=0, B=0. zlatá CMYK C=0, M=12, Y=53, K=14 alebo RGB: R=219, G=188, B=85)

(731) ELITE JET s. r. o., Opavská 26, Bratislava, SK;

(210) 550-2023

(220) 8.3.2023

(511) 25, 35, 41 NCL (12)

(511) 25 - Športové tričká, dresy.

35 - Online reklama na počítačovej komunikačnej sieti; reklama.

41 - Organizovanie športových súťaží.

(540) KFC Komárno

(550) slovná

(731) Konczer András, Ing., Ul. J. Szinyeiho 2101/12, Komárno, SK;

(210) 557-2023

(220) 8.3.2023

(511) 16, 24, 25, 41 NCL (12)

(511) 16 - Papiernický tovar, písacie a kancelárske potreby (okrem nábytku); plastové fólie a vrecká na balenie; tlačoviny; plagáty; reklamné tabule z papiera, kartónu alebo lepenky; albumy; spisové obaly (papiernický tovar); ceruzky; periodiká; zaraďovače, šanóny (na

voľné listy); papierové podložky pod pivo poháre; brožúry; pripínáčky; poznámkové zošity; spevníky; obaly (papiernický tovar); obálky (papiernický tovar); tlačivá (formuláre); pohľadnice; prospekty; perá (kancelárske potreby); časopisy (periodiká); záložky do kníh; podložky na písanie; ročenky; kalendáre; samolepky pre domácnosť a na kancelárske použitie; papierové podložky pod poháre; papierové zástavy; samolepky (papiernický tovar); hudobné blahoželania (pohľadnice); papierové stolové vlajky; obaly na knihy; omaľovánky.

24 - Textilné alebo plastové zástavy; textilné alebo plastové vlajočky; textilné nástenné dekorácie; textilné podložky pod pivo poháre; textilné nášivky na odevy; samolepiace textilné štítky na tašky.

25 - Odevy, obuv, pokrývky hlavy; tričká; baretky; čiapky; pleteniny; nákrčníky; šilty; pletené šatky; ponožky; šatky, šály; vrecká na odevy; papierové odevy; šilty (pokrývky hlavy).

41 - Výchova; vzdelávanie; zábava; organizovanie vedomostných alebo zábavných súťaží; vydávanie textov (okrem reklamných); tvorba rozhlasových a televíznych programov; organizovanie kultúrnych alebo vzdelávacích výstav; služby poskytované prázdninovými tábormi (zábava); organizovanie živých vystúpení; organizovanie a vedenie tvorivých dielní (výučba); organizovanie plesov; hudobné skladateľské služby; organizovanie a vedenie koncertov; hudobná tvorba; online poskytovanie digitálnej hudby (bez možnosti kopírovania); online poskytovanie videozáznamov (bez možnosti kopírovania); skladanie piesní; hudobná výchova a vzdelávanie; tvorba digitálnych nahrávok (podcastov).

(540)



(550) obrazová

(591) modrá, sivá

(731) Trnavská hudobná spoločnosť, občianske združenie, Ulica Kapitulská 448/6, Trnava, SK;

(740) HALADA advokátska kancelária s.r.o., Trnava, SK;

(210) 559-2023

(220) 9.3.2023

(511) 16, 29, 35 NCL (12)

(511) 16 - Tlačené firemné listiny; tlačené publikácie (tlačoviny); tlačené reklamné materiály; tlačivá (formuláre); papierové informačné brožúry; plagáty; prospekty; fotografie (tlačoviny); katalógy; kalendáre; mapy; knihy; noviny; časopisy (periodiká); grafické znaky; grafické reprodukcie; papierové alebo lepenkové etikety; samolepky (papiernický tovar); obaly (papiernický tovar); baliaci papier; baliace plastové fólie; plastové bublinové fólie (na balenie).

29 - Šunky.

35 - Maloobchodné služby s potravinárskymi výrobkami, s mäsom, s mäsovými výrobkami,

s hydínovými výrobkami, s výrobkami zo zveriny, s potravinami rastlinného a živočíšneho pôvodu; obchodné sprostredkovateľské služby; reklama; písanie reklamných textov; reklamné agentúry; rozširovanie reklamných materiálov zákazníkom (letáky, prospekty, tlačoviny, vzorky); aktualizovanie reklamných materiálov; vydávanie reklamných textov; prenájom reklamných plôch; prenájom reklamných materiálov; odborné obchodné poradenstvo.

(540)

(540) TAURIS Hybernia šunka

(550) slovná

(731) TAURIS, a.s., Potravinárska 6, Rimavská Sobota, SK;

(740) Ing. Dalibor Gruber - GELE, Košice-Západ, SK;

(210) 566-2023

(220) 9.3.2023

(511) 33, 35 NCL (12)

(511) 33 - Víno; nápoje obsahujúce víno (víne streky); aperitívy na vínovej báze; šumivé víno.

35 - Reklama; podpora predaja (pre tretie osoby); zbieranie údajov do počítačových databáz a zoraďovanie, aktualizácia a údržba údajov v počítačových databázach v oblasti spotrebných produktových informácií o vínach pre maloobchodných predajcov a spotrebiteľov; služby prieskumu trhu v oblasti vína a výberu vína pre maloobchodných predajcov a spotrebiteľov; maloobchodné služby s vínom, s liehovinami a s alkoholickými nápojmi prostredníctvom internetu; marketing v oblasti vín, liehovín a alkoholických nápojov; podpora predaja (pre tretie osoby) a organizovanie obchodných alebo reklamných výstav a ochutnávok vín, liehovín a alkoholických nápojov; reklamné služby a podpora predaja pre víne kluby a víne spolky; reklamné služby a podpora predaja (pre tretie osoby) v oblasti výhod členov vínných klubov a vínných spolkov; reklamné služby a podpora predaja (pre tretie osoby) prostredníctvom motivačných schém a vernostných programov; rozširovanie reklamných materiálov (letáky, prospekty, tlačoviny, vzorky) a poskytovanie reklamných informácií v oblasti vín, liehovín a alkoholických nápojov a pre víne kluby a spolky.

(550) obrazová

(591) zelená, čierna, biela

(731) Pepso s. r. o., Panenská 24, Bratislava-Staré Mesto, SK;

(740) inventa Patentová a známková kancelária s. r. o., Bratislava, SK;

(210) 567-2023

(220) 9.3.2023

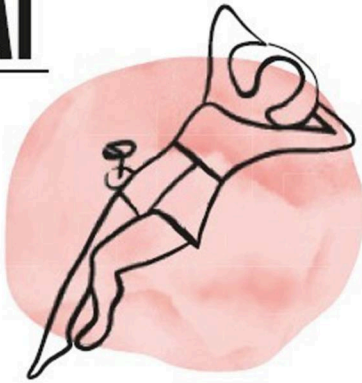
(511) 33, 35 NCL (12)

(511) 33 - Víno; nápoje obsahujúce víno (víne streky); aperitívy na vínovej báze; šumivé víno.

35 - Reklama; podpora predaja (pre tretie osoby); zbieranie údajov do počítačových databáz a zoraďovanie, aktualizácia a údržba údajov v počítačových databázach v oblasti spotrebných produktových informácií o vínach pre maloobchodných predajcov a spotrebiteľov; služby prieskumu trhu v oblasti vína a výberu vína pre maloobchodných predajcov a spotrebiteľov; maloobchodné služby s vínom, s liehovinami a s alkoholickými nápojmi prostredníctvom internetu; marketing v oblasti vín, liehovín a alkoholických nápojov; podpora predaja (pre tretie osoby) a organizovanie obchodných alebo reklamných výstav a ochutnávok vín, liehovín a alkoholických nápojov; reklamné služby a podpora predaja pre víne kluby a víne spolky; reklamné služby a podpora predaja (pre tretie osoby) v oblasti výhod členov vínných klubov a vínných spolkov; reklamné služby a podpora predaja (pre tretie osoby) prostredníctvom motivačných schém a vernostných programov; rozširovanie reklamných materiálov (letáky, prospekty, tlačoviny, vzorky) a poskytovanie reklamných informácií v oblasti vín, liehovín a alkoholických nápojov a pre víne kluby a spolky.



(540)

AT**Donauinsel**

- (550) obrazová
 (591) ružová, čierna, biela
 (731) Pepsco s. r. o., Panenská 24, Bratislava-Staré Mesto, SK;
 (740) inventa Patentová a známková kancelária s. r. o., Bratislava, SK;

(210) 568-2023

(220) 9.3.2023

(511) 33, 35 NCL (12)

- (511) 33 - Víno; nápoje obsahujúce víno (vínne streky); aperitívy na vínovej báze; šumivé víno.
 35 - Reklama; podpora predaja (pre tretie osoby); zbieranie údajov do počítačových databáz a zoraďovanie, aktualizácia a údržba údajov v počítačových databázach v oblasti spotrebných produktových informácií o vínach pre maloobchodných predajcov a spotrebiteľov; služby prieskumu trhu v oblasti vína a výberu vína pre maloobchodných predajcov a spotrebiteľov; maloobchodné služby s vínom, s liehovinami a s alkoholickými nápojmi prostredníctvom internetu; marketing v oblasti vín, liehovín a alkoholických nápojov; podpora predaja (pre tretie osoby) a organizovanie obchodných alebo reklamných výstav a ochutnávok vín, liehovín a alkoholických nápojov; reklamné služby a podpora predaja pre vínne kluby a vínne spolky; reklamné služby a podpora predaja (pre tretie osoby) v oblasti výhod členov vínnych klubov a vínnych spolkov; reklamné služby a podpora predaja (pre tretie osoby) prostredníctvom motivačných schém a vernostných programov; rozširovanie reklamných materiálov (letáky, prospekty, tlačoviny, vzorky) a poskytovanie reklamných informácií v oblasti vín, liehovín a alkoholických nápojov a pre vínne kluby a spolky.

(540)

FR**Vin & Mer**

- (550) obrazová
 (591) modrá, čierna, biela
 (731) Pepsco s. r. o., Panenská 24, Bratislava-Staré Mesto, SK;
 (740) inventa Patentová a známková kancelária s. r. o., Bratislava, SK;

(210) 569-2023

(220) 10.3.2023

(511) 5, 29, 30, 35 NCL (12)

- (511) 5 - Potravínové doplnky; dietetické výživové doplnky; farmaceutické prípravky; prírodné liečivá; lieky; vitamíny a vitamínové prípravky; výživové doplnky; antioxidačné prípravky na lekárske použitie; cukrovinky, pastilky, tabletky, kapsuly, žuvačky na liečebné použitie; dražé (liečivá); potravinové doplnky obohatené vitamínmi, minerálmi alebo stopovými prvkami; výživové doplnky na lekárske použitie; sirupy na farmaceutické použitie; homeopatické výživové doplnky; proteínové potravinové doplnky; liečivé čaje; liečivé byliny; bylinné výťažky alebo sirupy na lekárske použitie; masti na lekárske použitie; vláknina na lekárske použitie; výživové doplnky s obsahom horčička; minerálne vody na lekárske použitie; morská voda do kúpeľa na lekárske použitie.
 29 - Morské plody a mäkkýše (neživé); náhradky morských plodov; sušené jedlé morské riasy; potravinové výrobky z prevažným obsahom morských plodov a mäkkýšov; výťažky z morských plodov na potravinárske použitie.
 30 - Neliečivé cukrárske výrobky; cukrovinky; ovocné želatínové cukríky (s výnimkou cukríkov na lekárske použitie); cukríky (neliečivé); sladkosti (neliečivé); žuvačky (nie na lekárske použitie); cukor; prírodné sladidlá; čaj; bylinkový čaj (neliečivý); potravinové výrobky s obsahom bylín (chuťové prísady); potraviny s prevažným obsahom kakaa, čokolády, ryže obohatené o vitamíny a/alebo minerály (nie na lekárske použitie); múka a obilninové výrobky; pekárenské výrobky z včelích produktov; potravinárske

výrobky z včelích produktov nie na lekárske použitie; obilninové prípravky; morské riasy (chuťové prísady); morská voda na prípravu jedál; soľ; chuťové prísady; ochucovadlá a korenie.

35 - Reklama; podpora predaja pre tretie osoby; marketing; on-line reklama na počítačovej komunikačnej sieti; obchodné alebo podnikateľské informácie a ich poskytovanie; zásobovacie služby pre tretie osoby (nákup tovarov a služieb pre iné podniky); prezentácia výrobkov v komunikačných médiách pre maloobchod a veľkoobchod; predvádzanie tovaru prostredníctvom internetu alebo katalógu alebo výstav za účelom reklamy a/alebo predaja; maloobchodné služby s tovarmi uvedenými v triedach 5 a 30 tohto zoznamu; maloobchodné služby prostredníctvom internetu so zdravou výživou a tovarmi uvedenými v triedach 5 a 30 tohto zoznamu; rozširovanie vzoriek tovarov; vyjednávanie a uzatváranie obchodných transakcií pre tretie osoby; veľkoobchodné a maloobchodné služby a sprostredkovanie obchodu s tovarmi uvedenými v triedach 5 a 30 tohto zoznamu; obchodné sprostredkovateľské služby týkajúce sa tovarov uvedených v triedach 5 a 30 tohto zoznamu; poskytovanie obchodných kontaktných informácií v oblasti tovarov uvedených v triedach 5 a 30 tohto zoznamu; sprostredkovanie maloobchodných služieb prostredníctvom internetu s tovarmi uvedenými v triedach 5 a 30 tohto zoznamu; optimalizácia internetových vyhľadávačov a komerčných internetových médií na podporu predaja tovarov uvedených v triedach 5 a 30 tohto zoznamu; obchodný manažment; pomoc pri riadení obchodnej činnosti.

(540)



- (550) obrazová
 (591) čierna, biela
 (731) Naturprodukt CZ spol. s r.o., Na Viničkách 638, Šestajovice, CZ;
 (740) Holoubková Mária, Ing., Bratislava, SK;

(210) 570-2023

(220) 10.3.2023

(511) 32 NCL (12)

(511) 32 - Limonády; nealkoholické nápoje; nealkoholické nápoje s príchutou koly; nealkoholické nápoje obsahujúce kofeín; nealkoholické ochutené sýtené nápoje; sýtené vody (nápoje); nealkoholické perlivé nápoje.

(540)



(550) obrazová

(591) červená, biela, čierna, sivá, ružová

(731) GRUPA MASPEX Sp. z o.o., Legionów 37, Wadowice, PL;

(740) Ing. Zuzana Gajdošíková - Patentová a známková kancelária, Bratislava-Petržalka, SK;

(210) 571-2023

(220) 10.3.2023

(511) 32 NCL (12)

(511) 32 - Nealkoholické nápoje s výnimkou nealkoholických nápojov na báze mlieka, kávy, kávových náhrad, čaju a kakaa; nealkoholické nápoje obohatené o vitamíny; nealkoholické ovocné nápoje; ovocné nektáre; zmiešané ovocné a zeleninové džúsy; džúsy; zeleninové džúsy (nápoje); mixované ovocné alebo zeleninové nápoje; džúsy s kúskami ovocia; ovocné nápojové koncentráty; nealkoholické ovocné koktaily.

(540)



- (550) obrazová
 (591) červená, biela, modrá, žltá, oranžová, zelená, hnedá, čierna, ružová
 (731) GRUPA MASPEX Sp. z o.o., Legionów 37, Wadowice, PL;
 (740) Ing. Zuzana Gajdošíková - Patentová a známková kancelária, Bratislava-Petržalka, SK;

(210) 572-2023

(220) 10.3.2023

(511) 5, 35, 44 NCL (12)

- (511) 5 - Farmaceutické a lekárske prípravky; hygienické výrobky na lekárske použitie; výživové doplnky pre ľudí.
 35 - Reklama; podpora predaja pre tretie osoby; veľkoobchodné a maloobchodné služby s výživovými doplnkami a kozmetickými výrobkami.
 44 - Zdravotnícka starostlivosť; zdravotné poradenstvo; lekárske služby; všeobecná chirurgia; lekárska starostlivosť o pokožku; liečebná starostlivosť o pokožku tváre a tela; liečebná tvárová kozmetika; liečba celulitídy; odsávanie podkožného tuku (liposukcia); plastická chirurgia; estetická chirurgia; korektívna dermatológia.

(540)



- (550) obrazová
 (731) Marek Štefánik Medical s.r.o., Nám. 1. mája 2, Bratislava-Staré Mesto, SK;
 (740) Štric Dušan, JUDr., LL.M., Bratislava, SK;

(210) 574-2023

(220) 10.3.2023

(511) 32 NCL (12)

- (511) 32 - Nealkoholické nápoje s výnimkou nealkoholických nápojov na báze mlieka, kávy, kávových náhrad, čaju a kaka; nealkoholické nápoje obohatené o vitamíny; nealkoholické ovocné nápoje; ovocné nektáre; zmiešané ovocné a zeleninové džúsy; džúsy; zeleninové džúsy (nápoje); mixované ovocné alebo zeleninové nápoje; džúsy s kúskami ovocia; ovocné nápojové koncentráty; nealkoholické ovocné koktaily.

(540)



- (550) obrazová
 (591) modrá, biela, žltá, oranžová, červená, zelená, čierna, šedá

(731) GRUPA MASPEX Sp. z o.o., Legionów 37, Wadowice, PL;
 (740) Ing. Zuzana Gajdošíková - Patentová a známková kancelária, Bratislava-Petržalka, SK;

(540)



(210) 575-2023

(220) 10.3.2023

(511) 30, 32, 43 NCL (12)

(511) 30 - Kakao; káva; nepražená káva; čaj; čokoláda; cukráske výrobky; ľadový čaj; čajové nápoje; harmančekové nápoje; sladová káva; ochutená káva; zrnková káva; nepražená káva; káva (nepražená); lyofilizovaná káva; instantná káva; mletá káva; varená káva; ľadová káva; káva s čokoládou; káva bez kofeínu; čaj chai; instantný čaj; umelý čaj; zelený čaj; čierny čaj; koláčiky s mliečnou čokoládou; koláče; torty; hotové koláče (pečivo); torty; zákusky; koláče a sušienky; pekárenské výrobky; cukrovinky; čokoláda a koláče, plnené cukrovinky; sladké drievko (cukrovinky); šerbety (cukrovinky); mäťové cukrovinky; lieskovo-orieškové cukrovinky; arašidové cukrovinky; cukrovinky; mrazené cukrovinky; zmrzlinové cukrovinky; osmanská káva.

32 - Pivo; d'umbierové pivo (závorové); sladové pivo; nealkoholické ovocné nápoje; ovocné džúsy; vody (nápoje); minerálne vody (nápoje); limonády; sladina (výluh sladu); hroznový mušt (nekvasený); orgeada (nealkoholický nápoj); sóda; nealkoholické nápoje; sýtené vody; sarsaparila (nealkoholický nápoj); nealkoholické aperitívy; nealkoholické koktaily; ovocné nektáre; izotonické nápoje; nealkoholický jablkový mušt; kvas (nealkoholický nápoj); medové nealkoholické nápoje; pívové koktaily; nealkoholické nápoje; jačmenné pivo; nealkoholické nápoje zo sušeného ovocia; ochutené pivo.

43 - Kaviarenské služby; kaviarne; čajovne; služby čajovní; reštaurácie (služby).

(540)



(550) obrazová

(591) žltá, čierna, biela

(731) Tibor Tabaj, Horná Štubňa 346, SK;

(740) Advokátni kancelár Mgr. Petr Žižka, LL.M., Plzeň, CZ;

(210) 576-2023

(220) 10.3.2023

(511) 43 NCL (12)

(511) 43 - Rýchle občerstvenie (snackbary); reštauračné (stravovacie) služby; samoobslužné reštaurácie; závodné jedálne; kaviarne; dodávanie hotových jedál a nápojov na objednávku (katering); samoobslužné jedálne.

(550) obrazová

(591) biela, čierna, červená, zelená

(731) ItalyBusiness s.r.o., Michalská 7, Bratislava-Staré Mesto, SK;

(740) BACHRATÁ & BACHRATÝ OFFICE, Patentová a známková kancelária, Zálesie, SK;

(210) 578-2023

(220) 10.3.2023

(511) 34 NCL (12)

(511) 34 - Cigarety; elektronické cigarety; kvapaliny pre elektronické cigarety; tabakové výrobky na účely zahrievania; zariadenia a časti pre zariadenia na zahrievanie tabaku na účely inhalácie.

(540) PURPLE CLICK

(550) slovná

(731) British American Tobacco (Brands) Limited, Globe House, 4 Temple Place, London WC2R 2PG, GB;

(740) Čermák Jiří, JUDr., Bratislava, SK;

(210) 580-2023

(220) 10.3.2023

(511) 16, 25, 35, 41, 42, 45 NCL (12)

(511) 16 - Plagáty; billboardy z papiera, kartónu alebo lepenky; megabordy z papiera alebo lepenky; reklamné tabule z papiera, kartónu alebo lepenky; knihy; knižné záložky; brožúry; časopisy; periodiká; tlačivá; tlačoviny; ročenky; katalógy; kalendáre a diáre; poznámkové zošity; príručky; prospekty; noviny; obežníky; publikácie; papierové vlajky; papierové zástavky; pútače z papiera alebo lepenky; pečiatky; pečate; pečatné vosky; písacie potreby; papiernický tovar; obálky (papiernický tovar); obaly (papiernický tovar); nálepky (papiernický tovar); papierové alebo lepenkové etikety; kancelárske potreby s výnimkou nábytku; perá (kancelárske potreby); poštové známky; adresné štítky do adresovacích strojov; kancelársky papier; listový papier; kopirovací papier; pergamenový papier; papierové pásky; baliaci papier; albumy; atlasy; mapy; pohľadnice; portréty; obrazy, fotografie; grafické reprodukcie; rytiny; plastové fólie na balenie; tlačivá (formuláre); tlačivá (formuláre na zmluvy a podania); paragóny; lepiace štítky (papiernický tovar); lepidlá a lepiace pásky na kancelárske účely a použitie v domácnosti; spisové obaly; stolové prestieranie z papiera; papierové servítky; papierové utierky; vaky, vrecia a vrecká z papiera alebo plastických materiálov na balenie; krajčírske strihy.

25 - Odevy; oblečenie; pokrývky hlavy; spodná bielizeň; opasky (časti odevov); nohavice; cylindre (klobúky); čelenky; čiapky; klobúky; šilty na pokrývky hlavy; konfekcia; obleky; košeľe; kožušiny (oblečenie); kravaty; manžety (časti odevov); náprsenky; pančuchy; plášte; ponožky; rukavice; saká; šály; šatky; šerpy; tričká; vesty; uniformy; vrchné ošatenie; zástery; závoje; zvrchníky; župany; papuče; celé topánky; pracovná obuv; sandále; kovové časti na obuv.

35 - Vzťahy s verejnosťou; prieskum vzťahov medzi občanmi, podnikmi, inštitúciami a spoločenským prostredím; hospodárske (ekonomické) predpovede; komerčné lobistické služby; odborné obchodné poradenstvo; reklama; reklamná, inzertná činnosť a podpora predaja pre tretie osoby prostredníctvom akéhokoľvek média i prostredníctvom telefónnej siete, dátovej siete, informačnej siete alebo prostredníctvom internetu; on-line reklama na počítačovej komunikačnej sieti; reklamné plagátovanie; prieskum verejnej mienky; vydávanie a aktualizovanie reklamných alebo náborových materiálov; rozširovanie reklamných materiálov zákazníkom; štatistické informácie; prehľad tlače (výstrižkové služby); zhromažďovanie údajov v počítačových databázach; vedenie kartoték v počítači; organizovanie komerčných alebo reklamných výstav a veľtrhov; obchodné sprostredkovateľské služby; sprostredkovanie obchodu s tovarom.

41 - Spoločenská výchova; vzdelávanie; školenia; organizovanie a vedenie kongresov, konferencií, seminárov; organizovanie spoločenských zhromaždení; organizovanie manifestácií, mítingov a sprievodov; organizovanie kultúrnych alebo vzdelávacích výstav; organizovanie lotérií, ankiet, plesov, športových podujatí a súťaží, súťaží krásy, živých vystúpení; organizovanie a vedenie koncertov; nahrávanie videopások; zverejňovanie textov iných ako reklamných; vydávanie kníh, časopisov, periodík; vydávanie textov s výnimkou reklamných alebo náborových; online vydávanie elektronických kníh a časopisov; informácie o výchove a vzdelávaní; pedagogické informácie; poradenstvo v oblasti vzdelávania; požičovne kníh (knižnice); publikovanie periodickej a neperiodickej tlače; publikovanie a vydávanie tlačiarenských výrobkov vo forme elektronicky reprodukovateľných textov, grafických, obrazových a zvukových informácií, ako aj hovorových údajov, ktoré sú stiahnuteľné cez dátové siete; tvorba rozhlasových alebo televíznych programov; tvorba zvukových a zvukovo-obrazových záznamov; tvorba videofilmov; tvorba digitálnych nahrávok (podcastov); online vydávanie elektronických textov týkajúcich sa politických, kultúrnych a spoločenských podujatí.

42 - Expertné služby v oblasti politického manažmentu; spoločenské, politické alebo politologické analýzy a predpovede; vytváranie a udržiavanie počítačových webových stránok pre zákazníkov; poradenstvo v oblasti vývoja a výskumu, architektúry, urbanistického plánovania, expertíz, inžinierskych činností, kontroly kvality, dizajnu, počítačových databáz, softvéru a hardvéru; programovanie softvéru

na správu databáz; tvorba a údržba počítačového softvéru; návrhy počítačových systémov; inštalácia, aktualizácia, údržba a zhotovovanie kópií počítačových programov; hostovanie na webových stránkach.

45 - Zastupovanie záujmov občanov pred verejnými alebo štátnymi orgánmi a inštitúciami (právne služby); poradenstvo v oblasti ľudských práv; právne poradenstvo; právny výskum; organizovanie politických zhromaždení.

(540)



DEMOKRATI

(550) obrazová

(591) RGB: 80 / 22 / 142; HEX: #50168e; CMYK: 82 / 100 / 0 / 5; Pantone 3535 C; RGB: 253 / 12 / 92; HEX: #fd0c5c;

(731) Modrá koalícia, Miletičova 559/21, Bratislava-Ružinov, SK;

(740) Borovský Tomáš, Mgr., Piešťany, SK;

(210) 581-2023

(220) 10.3.2023

(511) 5, 10, 44 NCL (12)

(511) 5 - Dezinfekčné prípravky; diétne potraviny a diétne látky na lekárske alebo zverolekárske použitie, potraviny pre dojčatá; farmaceutické, lekárske a zverolekárske prípravky; náplasti, obväzový materiál; výživové doplnky pre ľudí a zvieratá; alkoholy na lekárske použitie; aldehydy na farmaceutické použitie; škrob na diétne alebo farmaceutické použitie; kôprová esencia na lekárske použitie; čaj proti astme; masti proti omrzlinám na farmaceutické použitie; prípravky proti hemoroidom; protiparazitické prípravky; antiseptické prípravky; antidiuretiká (lieky na znižovanie tvorby moču); bakteriologické prípravky na lekárske a zverolekárske použitie; náplasti na kurie oká; prípravky do kúpeľa na lekárske použitie; soli do minerálnych kúpeľov; morská voda do kúpeľa na lekárske použitie; terapeutické prípravky do kúpeľa; balzamovacie prípravky na lekárske použitie; ovínadlá; balzamy na lekárske použitie; bizmutové prípravky na farmaceutické použitie; olovnatá voda (s obsahom octanu olovnatého); živočíšne uhlie na farmaceutické použitie; liečivé cukríky; prípravky na ošetrovanie popálenín; prípravky na otlaky; sirupy na

farmaceutické použitie; liekové kapsuly; farmaceutické prípravky; obklady (teplé zábaly); vápenné farmaceutické prípravky; chemickofarmaceutické prípravky; netabakové cigarety na lekárske použitie; vitamínové prípravky; liečivá na zmiernenie zápchy; roztoky na kontaktné šošovky; liečivá na kurie oká; farmaceutické prípravky na spáleniny od slnka; prípravky na omrzliny; lieky pre zubné lekárstvo; lieky pre ľudskú medicínu; lieky pre veterinárnu medicínu.

10 - Chirurgické, lekárske, zubárske a zverolekárske prístroje a nástroje; ortopedické pomôcky.

44 - Zdravotnícka starostlivosť; farmaceutické poradenstvo; lekárnické služby (príprava predpísaných liekov); prenájom lekárskeho vybavenia; zdravotné poradenstvo; očkovačie služby.

(540) Lekáreň MÁRIA

(550) slovná

(731) Lekáreň MÁRIA, s.r.o., Rajecká cesta 179/14, Rajecké Teplice, SK;

(210) 582-2023

(220) 10.3.2023

(511) 30, 32, 33 NCL (12)

(511) 30 - Med.

32 - Nealkoholické nápoje; sirupy a iné prípravky na výrobu nealkoholických nápojov.

33 - Alkoholické nápoje okrem piva.

(540) MEDULIAK

(550) slovná

(731) Včelco s.r.o., Továrnská 1278/10A, Smolenice, SK;

(740) Ing. Peter Hojčuš - Patentová a známková kancelária, Bratislava-Ružinov, SK;

(210) 583-2023

(220) 10.3.2023

(511) 5, 10, 44 NCL (12)

(511) 5 - Dezinfekčné prípravky; diétne potraviny a diétne látky na lekárske alebo zverolekárske použitie, potraviny pre dojčatá; farmaceutické, lekárske a zverolekárske prípravky; náplasti, obväzový materiál; výživové doplnky pre ľudí a zvieratá; alkoholy na lekárske použitie; aldehydy na farmaceutické použitie; škrob na diétne alebo farmaceutické použitie; kôprová esencia na lekárske použitie; čaj proti astme; masti proti omrzlinám na farmaceutické použitie; prípravky proti hemoroidom; protiparazitické prípravky; antiseptické prípravky; antidiuretiká (lieky na znižovanie tvorby moču); bakteriologické prípravky na lekárske a zverolekárske použitie; náplasti na kurie oká; prípravky do kúpeľa na lekárske použitie; soli do minerálnych kúpeľov; morská voda do kúpeľa na lekárske použitie; terapeutické prípravky do kúpeľa; balzamovacie prípravky na lekárske použitie; ovínadlá; balzamy na lekárske použitie; bizmutové prípravky na farmaceutické použitie; olovnatá voda (s obsahom octanu olovnatého); živočíšne uhlie na farmaceutické použitie; liečivé cukríky; prípravky na ošetrovanie popálenín; prípravky na otlaky; sirupy na farmaceutické použitie; liekové kapsuly; farmaceutické

prípravky; obklady (teplé zábaly); vápenné farmaceutické prípravky; chemickofarmaceutické prípravky; netabakové cigarety na lekárske použitie; vitamínové prípravky; liečivá na zmiernenie zápchy; roztoky na kontaktné šošovky; liečivá na kurie oká; farmaceutické prípravky na spáleniny od slnka; prípravky na omrzliny; lieky pre zubné lekárstvo; lieky pre ľudskú medicínu; lieky pre veterinárnu medicínu.

10 - Chirurgické, lekárske, zubárske a zverolekárske prístroje a nástroje; ortopedické pomôcky.

44 - Zdravotnícka starostlivosť; farmaceutické poradenstvo; lekárnické služby (príprava predpísaných liekov); prenájom lekárskeho vybavenia; zdravotné poradenstvo; očkovačie služby.

(540)



(550) obrazová

(591) zelená (RGB: 29, 171, 155)

(731) Lekáreň MÁRIA, s.r.o., Rajecká cesta 179/14, Rajecké Teplice, SK;

(210) 587-2023

(220) 13.3.2023

(511) 19, 21, 35 NCL (12)

(511) 19 - Nekovové pomníky; obruby hrobov (nekovové); náhrobné dosky (nekovové); náhrobné tabule (nekovové); pamätné tabule (nekovové); žula (granit); pomníky (nekovové); mramor; náhrobky; náhrobné kamene; hrobky (nekovové); náhrobné pomníky (nekovové); náhrobné stély (nekovové).

21 - Misy; vázy; svietniky.

35 - Maloobchodné služby s tovarmi uvedenými v triede 19 a 21 tohto zoznamu; veľkoobchodné služby s tovarmi uvedenými v triede 19 a 21 tohto zoznamu.

(540) Kamenárstvo ORTH

(550) slovná

(731) Kamenárstvo ORTH s. r. o., Hviezdoslavova 48/69, Práznovce, SK;

(740) MG LEGAL s.r.o., Košice-Staré Mesto, SK;

(210) 600-2023

(220) 14.3.2023

(511) 15 NCL (12)

(511) 15 - Hudobné nástroje.

(540) TESLA

(550) slovná

(731) U Juhása, s. r. o., Košariská 89, Košariská, SK;

(740) BEDNÁR & Partners, s. r. o., Bratislava-Staré Mesto, SK;

(210) 601-2023

(220) 14.3.2023

(511) 34 NCL (12)

(511) 34 - Tabak a tabakové náhradky; cigarety z tabakových náhradiek (nie na lekárske použitie); elektronické cigarety a ústne vaporizéry pre fajčiarov; kvapalnú nikotínovú náplň do elektronických cigariet; aromatické prísady do náplní elektronických cigariet (okrem esenciálnych olejov); žuvací tabak; šnupavý tabak; byliny na fajčenie; puzdrá na cigarety.

(540)



(550) obrazová

(731) Dongguan Hengtai Biotechnology Co., Ltd, Room 5028, No. 915, Chang'an Section, Tai'an Road, Chang'an Town, Dongguan City, Guangdong Province, CN;

(740) Trama Legal s. r. o., Bratislava-Staré Mesto, SK;

(210) 602-2023

(220) 15.3.2023

(511) 20, 35, 45 NCL (12)

(511) 20 - Rakvy; pohrebné urny.

35 - Maloobchodné služby s tovarmi uvedenými v triede 20 tohto zoznamu; veľkoobchodné služby s tovarmi uvedenými v triede 20 tohto zoznamu.

45 - Kremácia; pohrebné služby; pohrebné obrady; vedenie pohrebných obradov; poradenstvo pozostalým.

(540) Barezio

(550) slovná

(731) BAREZIO, s.r.o., Vajanského 5688/29, Prešov, SK;

(740) MG LEGAL s.r.o., Košice-Staré Mesto, SK;

(210) 606-2023

(220) 15.3.2023

(511) 3, 8, 14, 16, 18, 20, 24, 25, 26, 35 NCL (12)

(511) 3 - Neliečivé kozmetické a toaletné prípravky; voňavkárské výrobky, esenciálne oleje; ambra (parfuméria); badiánová esencia; kozmetické prípravky do kúpeľa; mydlá na holenie; bergamotový olej; vonné drevo; vlasové vody; esenciálne oleje z cédrového dreva; vulkanický popol na čistenie; krémy na obuv; leštiace a hladiace prípravky; vosky na obuv; vosky na fúzy; citrónové esenciálne oleje; kolínske vody; farbivá na toaletné použitie; súpravy dekoratívnej kozmetiky; kozmetické prípravky; kozmetické krémy; krémy na kožu; prípravky na čistenie zubov; levanduľová voda; voňavky; toaletné vody; esenciálne (éterické) oleje; esenciálne oleje; výťažky z kvetov (parfuméria); vydymovacie prípravky (parfumy); oleje na kozmetické použitie; jazmínový olej; levanduľový olej; voňavkárské oleje; ružový olej; oleje na toaletné použitie; ionón

(parfuméria); kozmetické pleťové vody; toaletné prípravky; mäťové výťažky (esenciálne oleje); mäta na voňavkárské použitie; pižmo (parfuméria); šampóny; parfumy; voňavkárské výrobky; kozmetické prípravky na starostlivosť o pleť; mydlá proti poteniu nôh; pomády na kozmetické použitie; prípravky na holenie; dezodoračné mydlá; safrol; mydielka; antiperspiranty (kozmetické výrobky); mydlá proti poteniu; kamenec (adstringent po holení); aromatické látky (esenciálne oleje); farby na fúzy a brady; dezodoranty (parfuméria); vody po holení; laky na vlasy; voňavé zmesi (potpourris); umývacie prípravky na osobnú hygienu (deodoranty); prípravky z aloy pravej na kozmetické použitie; masážne gély (nie na lekárske použitie); suché šampóny; cedráťové esenciálne oleje; leštiadla na obuv; vlasové kondicionéry; neliečivé umývacie prípravky na osobnú hygienu; bylinkové výťažky na kozmetické použitie; kozmetické prípravky pre deti; kozmetické pečiatky s náplňou; aromaterapeutické esenciálne oleje.

8 - Holiace nástroje; nožnice na strihanie fúzov a brady; vreckové nožičky; kliešte na nechty; pedikúrové súpravy; puzdrá na holiace potreby; žiletky, čepele holiacich nástrojov; taštičky s holiacimi potrebami; pilníky na nechty; britvy, holiace strojčeky (elektrické aj neelektrické); elektrické pilníky na nechty; leštičky na nechty (elektrické alebo neelektrické); nožnice na strihanie vlasov (elektrické alebo neelektrické); kliešte na nechty (elektrické alebo neelektrické); ručné strojčeky na strihanie; manikúrové súpravy; papierové pilníky na nechty.

14 - Hodinárske výrobky a chronometre; šperky, klenotnícke výrobky, drahokamy a polodrahokamy; hodinové ručičky; hodiny; náramky (klenotnícke výrobky); náramkové hodinky; remienky na náramkové hodinky; príviesky (klenotnícke výrobky); hodinové a hodinkové ciferníky; hodinové stroje; retiazky (klenotnícke výrobky); retiazky na hodinky; chronografy (hodinky); nástroje na meranie času, časomery; elektrické hodiny a hodinky; spony na kravaty; hodinky; hodinkové pružiny (perá); hodinkové sklíčka; mechanizmy hodín a hodiniiek (hodinové a hodinkové strojčeky); hodinárske kotvičky; prstene (klenotnícke výrobky); klenotnícke výrobky na obuv; manžetové gombíky; hodinkové puzdrá (súčasť hodiniiek); kazety na hodinky; ihlice na kravaty; odznaky z drahých kovov; krúžky na kľúče (s prívieskom alebo ozdobou); stopky; cestovné obaly a puzdrá na šperky; krúžky na kľúče z drahých kovov; krabičky na šperky; hodinkové ručičky; príviesky na kľúče; šnúry s karabínkou na nosenie kľúčov.

16 - Fotografie; papiernický tovar, písacie a kancelárske potreby (okrem nábytku); brožúry; pečate; puzdrá na perá, perečníky; písacie potreby; kancelárske potreby okrem nábytku; krajčírské strihy; nákresy; plniace perá; perá (kancelárske potreby); ročenky; kalendáre; nože na papier (otvárače listov); násadky na perá; písacie nástroje; sponky na bankovky; letáky.

18 - Koža a koženka; kufre a cestovné tašky; vychádzkové palice; surové kože; peňaženky; puzdrá na navštevnenky; cestovné kufre; vypracované kože;

kožené remene (sedlárske výrobky); imitácie kože; plecniaky; moleskin (imitácia kože); kožušiny; kožušiny (kože zvierat); náprsné tašky; diplomatické kufriky; plážové tašky; cestovné tašky; kožené vrecia, vrecká a puzdrá na balenie; aktovky (kožená galantéria); kožené cestovné tašky (kožená galantéria); kufre; kožené alebo kožou potiahnuté puzdrá; lodné kufre; kufriky na toaletné potreby (prázdne); cestovné obaly na odevy; puzdrá na kľúče; kufriky; športové tašky; tašky; obaly na kreditné karty (náprsné tašky); puzdrá na vizitky; menovky na batožinu; kožené štítky; cestovné kolieskové kufre; kolieskové batožiny; textilné skladacie kufriky na usporiadanie predmetov v batožine; toaletné tašky (prázdne); batožinové organizéry; kožené nášivky na odevy; samolepiace kožené štítky na tašky.

20 - Kračírské stojany; vešiaky na odevy; figuríny; obaly na odevy; stojany na vešanie kabátov.

24 - Textilné klobúkové podšívky; textilné podšívky do topánok; textílie na obuv; textilné uteráky; textilné vreckovky; textilné uteráky na tvár; hodvábné textílie; textílie pre odevný priemysel; textilné nášivky na odevy; samolepiace textilné štítky na tašky.

25 - Odevy, obuv, pokrývky hlavy; sandále na kúpanie; baretky; čiapky; pleteniny; vysoká obuv; nízke čižmy; šnurovacie topánky; goliere (časti odevov); nákrčníky; krátke kabátiky; pánska spodná bielizeň (trenírky, boxerky); priliehavé čiapky; spodná bielizeň; kapucne (časti odevov); opasky (časti odevov); župany; pulóvre; svetre; ponožky; pánske podväzky; sáry čižiem; vložky do topánok; košele; náprsenky; košele s krátkym rukávom; klobúky; kovové časti na obuv; kožušiny (oblečenie); snímateľné goliere; spodná bielizeň pohlcujúca pot; kostýmy, obleky; konfekcia (odevy); kravaty; zvršky topánok; návleky; nohavice; rukavice (oblečenie); hotové podšívky (časti odevov); šatky, šály; šerpy; pleteniny (oblečenie); košľové sedlá; plátenná obuv; cylindre (klobúky); galoše; vesty; kabáty; oblečenie z úpletových textílií; livreje; športové tričká, dresy; manžety (časti odevov); kožušínové kabáty; plážové oblečenie; plážová obuv; vrecká na odevy; pyžamá; šaty; sandále; pánska spodná bielizeň (slipy); zvrchníky; lemy na podrážky obuvi (rámy); uniformy; bundy; saká; plavky (pánske); plavky; podošvy na obuv; topánky; topánky na športovanie; parky (teplé krátke kabáty s kapučnou); šatky (na krk); odevy z imitácií kože; kožené odevy; mantily; tričká; opasky na doklady a peniaze (časti odevov); vreckovky do saka; papierové klobúky (oblečenie); športové tielka; členkové topánky; ponožky pohlcujúce pot; vyšívane odevy; pokrývky hlavy; palčiaky; vodičské rukavice.

26 - Čipky, šnúrký a výšivky, stužky a uviazané mašle (galantéria); pracky na obuv; gombíky; patentné gombíky; spony na traky; pracky na opasky; monogramy (značky na bielizeň); šnúrký do topánok; ozdoby na obuv (stužkárske tovar); značky na bielizeň; výstuže golierov; zipsy; značky na bielizeň (písmená); zipsy na tašky; pracky na obuv; pracky (odevné doplnky); odznaky na odevy, nie z drahých kovov; nažehľovacie ozdoby na textilné výrobky (galantéria);

stuhý na klobúky; pracky na tašky; uzávery na tašky; šnúry s karabínkou na odevy; spony na peňaženky na mince.

35 - Reklama; rozširovanie reklamných materiálov; rozširovanie vzoriek tovarov; vydávanie reklamných textov; reklama; rozhlasová reklama; televízna reklama; prenájom reklamných plôch; podpora predaja pre tretie osoby; online reklama na počítačovej komunikačnej sieti; prezentácia výrobkov v komunikačných médiách pre maloobchod; písanie reklamných textov; grafická úprava tlačovín na reklamné účely; tvorba reklamných filmov; vyjednávanie a uzatváranie obchodných transakcií pre tretie osoby; online poskytovanie obchodného priestoru pre nákupcov a predajcov tovarov a služieb; rozvíjanie reklamných nápadov; zostavovanie zoznamov informácií na obchodné alebo reklamné účely; poradenstvo v oblasti komunikácie (reklama); vonkajšia reklama; vytváranie identity značky pre tretie osoby (reklamné služby); reklama na výrobky prostredníctvom influencerov.

(540) MANICON

(550) slovná

(731) MANICON Limited s. r. o., Jenisejská 1434/55, Košice-Nad Jazerom, SK;

(740) Lechman Vincent, JUDr., Košice, SK;

(210) 611-2023

(220) 15.3.2023

(511) 26 NCL (12)

(511) 26 - Natáčky na vlasy (elektrické alebo neelektrické).

(540)



(550) obrazová

(591) modrá, čierna

(731) Štefánia Stromková, Raštub 703/12, Štrba, SK;

(210) 626-2023

(220) 17.3.2023

(511) 2 NCL (12)

(511) 2 - Farby; nátery a laky; interiérové maliarske farby.

(540) HET BRILLANT METALLICO

(550) slovná

(731) HET spol. s r.o., Ohníč č.p. 61, Ohníč, CZ;

(740) Kapa Beta, s. r. o., Nová Dubnica, SK;

(210) 632-2023

(220) 20.3.2023

(511) 35, 41 NCL (12)

(511) 35 - Poskytovanie obchodných alebo podnikateľských informácií; vydávanie reklamných textov; reklama; odborné obchodné alebo podnikateľské poradenstvo; písanie reklamných textov; marketing; rozvíjanie reklamných nápadov; poradenstvo v oblasti

komunikácie (vzťahy s verejnosťou); poradenstvo v oblasti komunikácie (reklama); cielený marketing; podnikové komunikačné služby; obchodné sprostredkovateľské služby; tvorba reklamných filmov; písanie textov scenárov na reklamné účely; nábor zamestnancov.

41 - Akadémie (vzdelávanie); vzdelávanie; školenia; online poskytovanie videozáznamov (bez možnosti kopírovania); koučovanie (školenie); odborné školenia zamerané na odovzdávanie know-how; organizovanie živých vystúpení; organizovanie a vedenie seminárov; individuálne vyučovanie.

(540) Aj ty si in

(550) slovná

(731) Miki Plichta s.r.o., Ružinská 219/15, Košice-Západ, SK;

(740) Boldiz Law Firm s.r.o., Nové Zámky, SK;

(210) 634-2023

(220) 20.3.2023

(511) 36, 41 NCL (12)

(511) 36 - Finančné poradenstvo; sprostredkovanie poistenia; finančné záručné služby; finančné analýzy; finančné informácie; poisťovníctvo; bankovníctvo; konzultačné služby v oblasti poisťovníctva; životné poistenie; úrazové poistenie; aktuárske služby (poistno-matematické); úverové agentúry; správcovstvo majetku (pre tretie osoby); uzatváranie poistiek proti požiaru; bankové hypotéky; elektronický prevod kapitálu; informácie o poistení; kurzové záznamy na burze; záložné pôžičky; poradenstvo v oblasti splácania dlhov; konzervatívne fondy (služby); pôžičky (finančné úvery); finančné riadenie; finančný lízing; finančné sponzorstvo; poskytovanie finančných informácií prostredníctvom webových stránok; finančné riadenie refundovaných platieb (pre tretie osoby); sprostredkovanie obchodu s akciami a obligáciami; finančné záruky; finančné odhady pri odpovediach na verejné súťaže; sprostredkovanie na burze cenných papierov; úschova cenností; vydávanie cenných papierov; obchodovanie na burze s cennými papiermi; financovanie (služby); faktoring; kapitálové investície; zriaďovanie fondov; klíring (bezhotovostné zúčtovávanie vzájomných pohľadávok a záväzkov).

41 - Vzdelávanie; školenia.

(540)



(550) obrazová

(591) modrá, biela

(731) POINFO SK, s.r.o., Mlynské nivy 49/II 1692, Bratislava-Ružinov, SK;

(210) 635-2023

(220) 20.3.2023

(511) 36, 41 NCL (12)

(511) 36 - Finančné poradenstvo; sprostredkovanie poistenia; finančné záručné služby; finančné analýzy; finančné informácie; poisťovníctvo; bankovníctvo; konzultačné služby v oblasti poisťovníctva; životné poistenie; úrazové poistenie; aktuárske služby (poistno-matematické); úverové agentúry; správcovstvo majetku (pre tretie osoby); uzatváranie poistiek proti požiaru; bankové hypotéky; elektronický prevod kapitálu; informácie o poistení; kurzové záznamy na burze; záložné pôžičky; poradenstvo v oblasti splácania dlhov; konzervatívne fondy (služby); pôžičky (finančné úvery); finančné riadenie; finančný lízing; finančné sponzorstvo; poskytovanie finančných informácií prostredníctvom webových stránok; finančné riadenie refundovaných platieb (pre tretie osoby); sprostredkovanie obchodu s akciami a obligáciami; finančné záruky; finančné odhady pri odpovediach na verejné súťaže; sprostredkovanie na burze cenných papierov; úschova cenností; vydávanie cenných papierov; obchodovanie na burze s cennými papiermi; financovanie (služby); faktoring; kapitálové investície; zriaďovanie fondov; klíring (bezhotovostné zúčtovávanie vzájomných pohľadávok a záväzkov).

41 - Vzdelávanie; školenia.

(540)



(550) obrazová

(591) biela; modrá

(731) POINFO SK, s.r.o., Mlynské nivy 49/II 1692, Bratislava-Ružinov, SK;

(210) 637-2023

(220) 21.3.2023

(511) 1, 16, 17 NCL (12)

(511) 1 - Priemyselné chemikálie; silikóny; ohňovzdorné silikóny; lepidlá na priemyselné použitie; lepidlá používané v stavebnom priemysle; spojivá do betónu. 16 - Lepidlá na kancelárske použitie alebo pre domácnosť. 17 - Tesniace tmely na báze polyuretánov, akrylátu a silikónu; tesniace polyuretánové peny; lepiace pásky (nie na lekárske, kancelárske použitie alebo pre domácnosť); tesniace, výplňové a izolačné materiály; tesniace pásky.

**(540) VESMÍRNA PRÍŤAŽLIVOSŤ DEN
BRAVEN MAMUT GLUE**

- (550) slovná
 (731) Den Braven Czech and Slovak a.s., Úvalno 353, Úvalno, CZ;
 (740) LITVÁKOVÁ A SPOL., s. r. o., Bratislava-Nové Mesto, SK;

(210) 638-2023

- (220) 21.3.2023
 (511) **30, 32, 35** NCL (12)
 (511) 30 - Čajové nápoje; čajové nápoje s mliekom; bylinkové čaje; čaj; cukrárske výrobky.
 32 - Nealkoholické ovocné nápoje; limonády; nealkoholické nápoje s čajovou príchuťou.
 35 - Maloobchodné služby s tovarmi uvedenými v triedach 30 a 32 tohto zoznamu.

(540) Hachi Hachi

- (550) slovná
 (731) Yan Xiaojing, Martinčekova 781/20, Bratislava-Ružinov, SK;
 (740) Mgr. Martina Špaňárová M&M CHINA BUSINESS, Banská Bystrica, SK;

(210) 641-2023

- (220) 20.3.2023
 (511) **36, 41** NCL (12)
 (511) 36 - Finančné poradenstvo; sprostredkovanie poistenia; finančné záručné služby; finančné analýzy; finančné informácie; poisťovníctvo; bankovníctvo; konzultačné služby v oblasti poisťovníctva; životné poistenie; úrazové poistenie; aktuárske služby (poistno-matematické); úverové agentúry; správcovstvo majetku (pre tretie osoby); uzatváranie poisťiek proti požiaru; bankové hypotéky; elektronický prevod kapitálu; informácie o poistení; kurzové záznamy na burze; záložné pôžičky; poradenstvo v oblasti splácania dlhov; konzervatívne fondy (služby); pôžičky (finančné úvery); finančné riadenie; finančný lízing; finančné sponzorstvo; poskytovanie finančných informácií prostredníctvom webových stránok; finančné riadenie refundovaných platieb (pre tretie osoby); sprostredkovanie obchodu s akciami a obligáciami; finančné záruky; finančné odhady pri odpovediach na verejné súťaže; sprostredkovanie na burze cenných papierov; úschova cenností; vydávanie cenných papierov; obchodovanie na burze s cennými papiermi; financovanie (služby); faktoring; kapitálové investície; zriaďovanie fondov; klíring (bezhotovostné zúčtovávanie vzájomných pohľadávok a záväzkov).
 41 - Vzdelávanie; školenia.

(540)**POINFO**

- (550) obrazová

- (591) modrá, biela
 (731) POINFO SK, s.r.o., Mlynské nivy 49/II 1692, Bratislava-Ružinov, SK;

(210) 649-2023

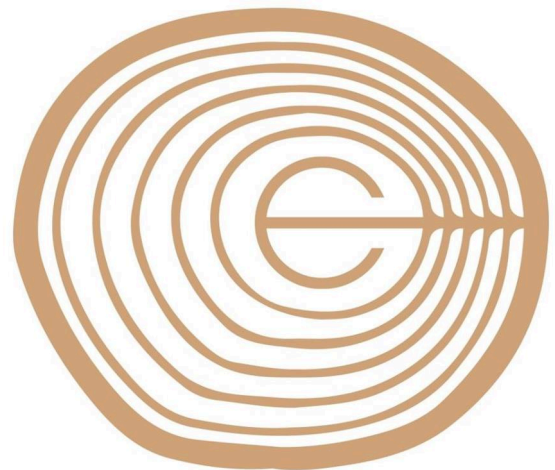
- (220) 22.3.2023
 (511) **45** NCL (12)
 (511) 45 - Právne služby.

(540) ars iuris

- (550) slovná
 (731) Točeková Jana, JUDr. PhD., Vyšnokubínska 304/226, Vyšný Kubín, SK;

(210) 650-2023

- (220) 22.3.2023
 (511) **36, 43** NCL (12)
 (511) 36 - Prenájom nehnuteľností, správa nehnuteľností, ubytovacie kancelárie (prenájom bývania), vyberanie nájomného, nehnuteľnosti (služby).
 43 - Ubytovacie kancelárie (hotely, penzióny), dodávanie hotových jedál a nápojov na objednávku (katering), kaviarne, samoobslužné jedálne, poskytovanie pozemkov pre kempingy, závodné jedálne, prenájom prechodného ubytovania, penzióny, turistické ubytovne, hotelierske služby, reštauračné (stravovacie) služby, rezervácie ubytovania v penziónoch, rezervácie ubytovania v hoteloch, samoobslužné reštaurácie, rýchle občerstvenie (snackbary), ubytovanie pre zvieratá, bary (služby), prázdninové tábory (ubytovacie služby), rezervácie prechodného ubytovania, motely (služby), požičiavanie turistických stanov, recepčné služby pre dočasné ubytovanie (správa príchodov a odchodov).

(540)

- (550) obrazová
 (591) hnedá
 (731) EUROCAMP DEVELOP s.r.o., Mojmirova 8, Košice-Staré Mesto, SK;

(210) 658-2023

- (220) 22.3.2023
 (511) **35, 36** NCL (12)

(511) 35 - Obchodné sprostredkovateľské služby; obchodné sprostredkovateľské služby v oblasti priradovania potenciálnych súkromných investorov k podnikateľom, ktorí žiadajú o financovanie.
36 - Finančné, peňažné a bankové služby; úverové agentúry; zriaďovanie fondov; kapitálové investície; pôžičky (finančné úvery); správcovstvo majetku (pre tretie osoby); finančné riadenie; finančné poradenstvo; elektronický prevod kapitálu; finančný

výskum; správa finančných záležitostí; platenie splátok; služby sporiteľní.

(540) Kapitاس

(550) slovná

(731) Kapitاس s. r. o., Hviezdoslavovo námestie 169/12, Bratislava-Staré Mesto, SK;

(740) Trama Legal s. r. o., Bratislava-Staré Mesto, SK;

FG3M**Zapísané ochranné známky bez zmeny po zverejnení prihlášky**

(210)	(111)	(210)	(111)	(210)	(111)	(210)	(111)
2158-2021	259531	1764-2022	259569	2173-2022	259543	2246-2022	259558
3163-2021	259532	1888-2022	259570	2193-2022	259544	2249-2022	259559
3171-2021	259533	1898-2022	259571	2194-2022	259545	2250-2022	259557
453-2022	259534	1959-2022	259572	2198-2022	259546	2261-2022	259564
650-2022	259535	2012-2022	259573	2204-2022	259552	2262-2022	259562
1248-2022	259536	2014-2022	259574	2206-2022	259553	2263-2022	259563
1282-2022	259537	2042-2022	259575	2207-2022	259554	2271-2022	259565
1429-2022	259538	2082-2022	259576	2208-2022	259555	2272-2022	259566
1430-2022	259539	2090-2022	259577	2226-2022	259582	2274-2022	259568
1451-2022	259540	2127-2022	259578	2227-2022	259583	2277-2022	259567
1541-2022	259547	2130-2022	259579	2228-2022	259584	2284-2022	259560
1576-2022	259541	2164-2022	259580	2229-2022	259585	2285-2022	259561
1715-2022	259542	2170-2022	259581	2240-2022	259556		

(111) 259531

(151) 27.3.2023

(180) 20.8.2031

(210) 2158-2021

(220) 20.8.2021

(442) 21.12.2022

(732) BEAUTY COSMETICS, s. r. o., Karpatské námestie 10, Bratislava-Rača, SK;

(740) Žižka Petr, Mgr. LL.M., Plzeň, CZ;
Dátum začatia plynutia obdobia rozhodného pre používanie ochrannej známky: 27.3.2023**(111) 259533**

(151) 27.3.2023

(180) 13.12.2031

(210) 3171-2021

(220) 13.12.2021

(442) 21.12.2022

(732) Regotrans, spol. s r.o., Pluhová 2, Bratislava-Nové Mesto, SK;

(740) LITVÁKOVÁ A SPOL., s. r. o., Bratislava-Nové Mesto, SK;
Dátum začatia plynutia obdobia rozhodného pre používanie ochrannej známky: 27.3.2023**(111) 259532**

(151) 27.3.2023

(180) 10.12.2031

(210) 3163-2021

(220) 10.12.2021

(442) 21.12.2022

(732) Regotrans, spol. s r.o., Pluhová 2, Bratislava-Nové Mesto, SK;

(740) LITVÁKOVÁ A SPOL., s. r. o., Bratislava-Nové Mesto, SK;
Dátum začatia plynutia obdobia rozhodného pre používanie ochrannej známky: 27.3.2023**(111) 259534**

(151) 27.3.2023

(180) 25.2.2032

(210) 453-2022

(220) 25.2.2022

(442) 21.12.2022

(732) Oddlygood Global Ltd, Meijeritie 6, Helsinki, FI;

(740) HAVEL & PARTNERS s.r.o., advokátska kancelária, Bratislava-Staré Mesto, SK;

Dátum začatia plynutia obdobia rozhodného pre používanie ochrannej známky: 27.3.2023

(111) 259535

(151) 27.3.2023
(180) 24.3.2032
(210) 650-2022
(220) 24.3.2022
(300) 018590943, 29.10.2021, EM
(442) 21.12.2022
(732) easyestate s.r.o., Vajnorská 142, Bratislava 3, SK;
(740) Ing. Róbert Porubčan EDING, Ivanka pri Dunaji, SK;
Dátum začatia plynutia obdobia rozhodného pre používanie ochrannej známky: 27.3.2023

(111) 259536

(151) 27.3.2023
(180) 13.6.2032
(210) 1248-2022
(220) 13.6.2022
(442) 21.12.2022
(732) Oriškovo s. r. o., Lipnická ul. 3035/162, Dunajská Lužná, SK;
(740) Advokátska kancelária VOZÁR s.r.o., Bratislava-Ružinov, SK;
Dátum začatia plynutia obdobia rozhodného pre používanie ochrannej známky: 27.3.2023

(111) 259537

(151) 27.3.2023
(180) 16.6.2032
(210) 1282-2022
(220) 16.6.2022
(442) 21.12.2022
(732) De Vries Group Slovakia s.r.o., Tallerova 4, Bratislava-Staré Mesto, SK;
(740) TROJAK LEGAL s.r.o., Bratislava-Nové Mesto, SK;
Dátum začatia plynutia obdobia rozhodného pre používanie ochrannej známky: 27.3.2023

(111) 259538

(151) 27.3.2023
(180) 12.7.2032
(210) 1429-2022
(220) 12.7.2022
(442) 21.12.2022
(732) Šútovec Matej, Ing., Rajčianska 5084/2, Bratislava-Vrakuňa, SK;
(740) Advokátska kancelária Nagy&Zachveja s.r.o., Bratislava-Staré Mesto, SK;
Dátum začatia plynutia obdobia rozhodného pre používanie ochrannej známky: 27.3.2023

(111) 259539

(151) 27.3.2023
(180) 12.7.2032
(210) 1430-2022
(220) 12.7.2022
(442) 21.12.2022

(732) CERTICOM s. r. o., Gorkého 10, Bratislava-Staré Mesto, SK;
Dátum začatia plynutia obdobia rozhodného pre používanie ochrannej známky: 27.3.2023

(111) 259540

(151) 27.3.2023
(180) 14.7.2032
(210) 1451-2022
(220) 14.7.2022
(442) 21.12.2022
(732) Korálky.cz s.r.o., Třebohostická 564/9, Strašnice, Praha 10, CZ;
(740) G. Lehnert, s. r. o., Bratislava-Staré Mesto, SK;
Dátum začatia plynutia obdobia rozhodného pre používanie ochrannej známky: 27.3.2023

(111) 259541

(151) 27.3.2023
(180) 3.8.2032
(210) 1576-2022
(220) 3.8.2022
(442) 21.12.2022
(732) Nová ZEM, Borský Svätý Jur 138, SK;
Dátum začatia plynutia obdobia rozhodného pre používanie ochrannej známky: 27.3.2023

(111) 259542

(151) 27.3.2023
(180) 25.8.2032
(210) 1715-2022
(220) 25.8.2022
(442) 21.12.2022
(732) Spoločnosť t3 s. r. o., Somolického 781/34, Turčianske Teplice, SK;
(740) Holoubková Mária, Ing., Bratislava, SK;
Dátum začatia plynutia obdobia rozhodného pre používanie ochrannej známky: 27.3.2023

(111) 259543

(151) 27.3.2023
(180) 11.11.2032
(210) 2173-2022
(220) 11.11.2022
(442) 21.12.2022
(732) Gratex International, a.s., Galvaniho 17/C, Bratislava-Ružinov, SK;
(740) Holakovský Štefan, Ing., Bratislava-Dúbravka, SK;
Dátum začatia plynutia obdobia rozhodného pre používanie ochrannej známky: 27.3.2023

(111) 259544

(151) 27.3.2023
(180) 14.11.2032
(210) 2193-2022
(220) 14.11.2022
(442) 21.12.2022
(732) MARPAL s.r.o., Štúrova 1211/63, Kysucké Nové Mesto, SK;

(740) Hmírová Lenka, JUDr. Bc., Bratislava, SK;
Dátum začatia plynutia obdobia rozhodného pre
používanie ochrannej známky: 27.3.2023

(111) 259545

(151) 27.3.2023
(180) 14.11.2032
(210) 2194-2022
(220) 14.11.2022
(442) 21.12.2022
(732) KrisFer, s. r. o., Janka Kráľa 696/19, Námestovo, SK;
(740) JUDr. Tomáš Dopita | ADVOKÁT, s. r. o., Bratislava-Staré
Mesto, SK;
Dátum začatia plynutia obdobia rozhodného pre
používanie ochrannej známky: 27.3.2023

(111) 259546

(151) 27.3.2023
(180) 14.11.2032
(210) 2198-2022
(220) 14.11.2022
(442) 21.12.2022
(732) FINES, a.s., Dolné Rudiny 1, Žilina, SK;
(740) BDO Legal s. r. o., Bratislava-Staré Mesto, SK;
Dátum začatia plynutia obdobia rozhodného pre
používanie ochrannej známky: 27.3.2023

(111) 259547

(151) 27.3.2023
(180) 25.7.2031
(210) 1541-2022
(220) 25.7.2021
(442) 21.12.2022
(641) 018519181, 25.7.2021
(732) ASTRAFOOD s.r.o., Přívozska 1135/23, Moravská
Ostrava, Ostrava, CZ;
(740) Silesia Patent, s.r.o., Václavovice, CZ;
Dátum začatia plynutia obdobia rozhodného pre
používanie ochrannej známky: 27.3.2023

(111) 259552

(151) 27.3.2023
(180) 15.11.2032
(210) 2204-2022
(220) 15.11.2022
(442) 21.12.2022
(732) Dohál Róbert, Ing., Ladislava Déjera 2749/2,
Bratislava-Nové Mesto, SK;
(740) HRADSKÝ s. r. o., Bratislava-Staré Mesto, SK;
Dátum začatia plynutia obdobia rozhodného pre
používanie ochrannej známky: 27.3.2023

(111) 259553

(151) 27.3.2023
(180) 16.11.2032
(210) 2206-2022
(220) 16.11.2022
(442) 21.12.2022

(732) WENON s. r. o., Kvetová 442/9, Kamenec pod
Vtáčnikom, SK;

(740) Belička Ivan, Ing., Banská Bystrica, SK;
Dátum začatia plynutia obdobia rozhodného pre
používanie ochrannej známky: 27.3.2023

(111) 259554

(151) 27.3.2023
(180) 16.11.2032
(210) 2207-2022
(220) 16.11.2022
(442) 21.12.2022
(732) XRAY, s.r.o., K výstavisku 6992, Trenčín, SK;
(740) Ing. Róbert Porubčan EDING, Ivanka pri Dunaji, SK;
Dátum začatia plynutia obdobia rozhodného pre
používanie ochrannej známky: 27.3.2023

(111) 259555

(151) 27.3.2023
(180) 16.11.2032
(210) 2208-2022
(220) 16.11.2022
(442) 21.12.2022
(732) XRAY, s.r.o., K výstavisku 6992, Trenčín, SK;
(740) Ing. Róbert Porubčan EDING, Ivanka pri Dunaji, SK;
Dátum začatia plynutia obdobia rozhodného pre
používanie ochrannej známky: 27.3.2023

(111) 259556

(151) 27.3.2023
(180) 22.11.2032
(210) 2240-2022
(220) 22.11.2022
(442) 21.12.2022
(732) Tomljenović Emília, Ing., Kožia 618/28, Bratislava-Staré
Mesto, SK;
(740) Advokátska kancelária VIS LEGIS s. r. o., Bratislava-
Staré Mesto, SK;
Dátum začatia plynutia obdobia rozhodného pre
používanie ochrannej známky: 27.3.2023

(111) 259557

(151) 27.3.2023
(180) 22.11.2032
(210) 2250-2022
(220) 22.11.2022
(442) 21.12.2022
(732) Tomljenović Emília, Ing., Kožia 618/28, Bratislava-Staré
Mesto, SK;
(740) Advokátska kancelária VIS LEGIS s. r. o., Bratislava-
Staré Mesto, SK;
Dátum začatia plynutia obdobia rozhodného pre
používanie ochrannej známky: 27.3.2023

(111) 259558

(151) 27.3.2023
(180) 23.11.2032
(210) 2246-2022
(220) 23.11.2022

- | | |
|--|--|
| <p>(442) 21.12.2022
 (732) ARCHEUS reality center s.r.o., Konštantínova 3311/12, Prešov, SK;
 (740) Peter Farkaš, advokátska kancelária spol. s r.o., Prešov, SK;
 Dátum začatia plynutia obdobia rozhodného pre používanie ochrannej známky: 27.3.2023</p> | <p>(210) 2263-2022
 (220) 25.11.2022
 (442) 21.12.2022
 (732) Bidfood Czech Republic s.r.o., V Růžovém údolí 553, Kralupy nad Vltavou, CZ;
 Dátum začatia plynutia obdobia rozhodného pre používanie ochrannej známky: 27.3.2023</p> |
| <p>(111) 259559
 (151) 27.3.2023
 (180) 23.11.2032
 (210) 2249-2022
 (220) 23.11.2022
 (442) 21.12.2022
 (732) MARKÍZA - SLOVAKIA, spol. s r.o., Bratislavská 1/a, Bratislava - Záhorská Bystrica, SK;
 (740) FAJNOR IP s. r. o., Bratislava-Petržalka, SK;
 Dátum začatia plynutia obdobia rozhodného pre používanie ochrannej známky: 27.3.2023</p> | <p>(111) 259564
 (151) 27.3.2023
 (180) 24.11.2032
 (210) 2261-2022
 (220) 24.11.2022
 (442) 21.12.2022
 (732) LAGUNA REALITY SLUŽBY A ROZVOJ s.r.o., Zimná 59, Spišská Nová Ves, SK;
 (740) Kollárová Zuzana, JUDr., Spišská Nová Ves, SK;
 Dátum začatia plynutia obdobia rozhodného pre používanie ochrannej známky: 27.3.2023</p> |
| <p>(111) 259560
 (151) 27.3.2023
 (180) 28.11.2032
 (210) 2284-2022
 (220) 28.11.2022
 (442) 21.12.2022
 (732) MARKÍZA - SLOVAKIA, spol. s r.o., Bratislavská 1/a, Bratislava - Záhorská Bystrica, SK;
 (740) FAJNOR IP s. r. o., Bratislava-Petržalka, SK;
 Dátum začatia plynutia obdobia rozhodného pre používanie ochrannej známky: 27.3.2023</p> | <p>(111) 259565
 (151) 27.3.2023
 (180) 27.11.2032
 (210) 2271-2022
 (220) 27.11.2022
 (442) 21.12.2022
 (732) ESEA SK, s.r.o., Haškova 2304/12, Banská Bystrica, SK;
 Dátum začatia plynutia obdobia rozhodného pre používanie ochrannej známky: 27.3.2023</p> |
| <p>(111) 259561
 (151) 27.3.2023
 (180) 28.11.2032
 (210) 2285-2022
 (220) 28.11.2022
 (442) 21.12.2022
 (732) MARKÍZA - SLOVAKIA, spol. s r.o., Bratislavská 1/a, Bratislava - Záhorská Bystrica, SK;
 (740) FAJNOR IP s. r. o., Bratislava-Petržalka, SK;
 Dátum začatia plynutia obdobia rozhodného pre používanie ochrannej známky: 27.3.2023</p> | <p>(111) 259566
 (151) 27.3.2023
 (180) 25.11.2032
 (210) 2272-2022
 (220) 25.11.2022
 (442) 21.12.2022
 (732) Völgyi Patrik, Gemerská Hôrka 73, SK;
 Dátum začatia plynutia obdobia rozhodného pre používanie ochrannej známky: 27.3.2023</p> |
| <p>(111) 259562
 (151) 27.3.2023
 (180) 24.11.2032
 (210) 2262-2022
 (220) 24.11.2022
 (442) 21.12.2022
 (732) KLR s. r. o., Bauerova 1205/7, Košice-Sídlisko KVP, SK;
 (740) LEGALIA, advokátska kancelária, s. r. o., Bratislava-Staré Mesto, SK;
 Dátum začatia plynutia obdobia rozhodného pre používanie ochrannej známky: 27.3.2023</p> | <p>(111) 259567
 (151) 27.3.2023
 (180) 27.11.2032
 (210) 2277-2022
 (220) 27.11.2022
 (442) 21.12.2022
 (732) ZlatýDarček.sk, s.r.o., Moravská 13, Púchov, SK;
 Dátum začatia plynutia obdobia rozhodného pre používanie ochrannej známky: 27.3.2023</p> |
| <p>(111) 259563
 (151) 27.3.2023
 (180) 25.11.2032</p> | <p>(111) 259568
 (151) 27.3.2023
 (180) 27.11.2032
 (210) 2274-2022
 (220) 27.11.2022
 (442) 21.12.2022</p> |

(732) MELVAMI s. r. o., Nárada 214, SK;
Dátum začatia plynutia obdobia rozhodného pre
používanie ochrannej známky: 27.3.2023

(111) 259569

(151) 27.3.2023
(180) 5.9.2032
(210) 1764-2022
(220) 5.9.2022
(442) 21.12.2022
(732) CARANGI, s.r.o., Budatínska 16, Bratislava-Petržalka,
SK;
(740) Toporcer Zavacká Petronela, JUDr., LL.M., Bratislava, SK;
Dátum začatia plynutia obdobia rozhodného pre
používanie ochrannej známky: 27.3.2023

(111) 259570

(151) 27.3.2023
(180) 26.9.2032
(210) 1888-2022
(220) 26.9.2022
(442) 21.12.2022
(732) Carbon-clinic, s. r. o., Vihorlatská 1022/8, Bratislava-
Nové Mesto, SK;
Dátum začatia plynutia obdobia rozhodného pre
používanie ochrannej známky: 27.3.2023

(111) 259571

(151) 27.3.2023
(180) 28.9.2032
(210) 1898-2022
(220) 28.9.2022
(442) 21.12.2022
(732) Bezrealitky s.r.o., Karolinská 661/4, Praha 8 - Karlín, CZ;
(740) Vargic Mikuláš, Mgr., Praha, CZ;
Dátum začatia plynutia obdobia rozhodného pre
používanie ochrannej známky: 27.3.2023

(111) 259572

(151) 27.3.2023
(180) 6.10.2032
(210) 1959-2022
(220) 6.10.2022
(442) 21.12.2022
(732) VAPI, s.r.o., Okružná 236, Čadca, SK;
(740) Nagy Zoltán, JUDr., Bratislava, SK;
Dátum začatia plynutia obdobia rozhodného pre
používanie ochrannej známky: 27.3.2023

(111) 259573

(151) 27.3.2023
(180) 17.10.2032
(210) 2012-2022
(220) 17.10.2022
(442) 21.12.2022
(732) FRUMENTO PUBS, s. r. o., Michalská 381/2, Bratislava-
Staré Mesto, SK;

(740) TM & PATENT ATTORNEY NEUSCHL s. r. o., Bratislava,
SK;
Dátum začatia plynutia obdobia rozhodného pre
používanie ochrannej známky: 27.3.2023

(111) 259574

(151) 27.3.2023
(180) 18.10.2032
(210) 2014-2022
(220) 18.10.2022
(442) 21.12.2022
(732) Ing. Lukáš Hon, Výškovice 19, Bílovec, CZ;
(740) Holoubková Mária, Ing., Bratislava, SK;
Dátum začatia plynutia obdobia rozhodného pre
používanie ochrannej známky: 27.3.2023

(111) 259575

(151) 27.3.2023
(180) 23.10.2032
(210) 2042-2022
(220) 23.10.2022
(442) 21.12.2022
(732) Varšová Laura, Viedenská 2645/15, Košice-Sídlisko
Ťahanovce, SK;
Dátum začatia plynutia obdobia rozhodného pre
používanie ochrannej známky: 27.3.2023

(111) 259576

(151) 27.3.2023
(180) 26.10.2032
(210) 2082-2022
(220) 26.10.2022
(442) 21.12.2022
(732) Pro-nožky Original s.r.o., Cibulkova 925, Klatovy III,
Klatovy, CZ;
(740) G. Lehnert, s. r. o., Bratislava-Staré Mesto, SK;
Dátum začatia plynutia obdobia rozhodného pre
používanie ochrannej známky: 27.3.2023

(111) 259577

(151) 27.3.2023
(180) 28.10.2032
(210) 2090-2022
(220) 28.10.2022
(442) 21.12.2022
(732) Šuplata Vladimír, Za hradbami 2263/20, Pezinok, SK;
(740) Ing. Róbert Porubčan EDING, Ivanka pri Dunaji, SK;
Dátum začatia plynutia obdobia rozhodného pre
používanie ochrannej známky: 27.3.2023

(111) 259578

(151) 27.3.2023
(180) 4.11.2032
(210) 2127-2022
(220) 4.11.2022
(442) 21.12.2022
(732) Husár Tomáš, Ing., Rajecké Teplice 178, SK;

(740) Boldiz Law Firm s.r.o., Nové Zámky, SK;
Dátum začatia plynutia obdobia rozhodného pre
používanie ochrannej známky: 27.3.2023

(111) 259579

(151) 27.3.2023
(180) 7.11.2032
(210) 2130-2022
(220) 7.11.2022
(442) 21.12.2022
(732) Pavelka Milan, Ing., Cajlanská 1968/126, Pezinok, SK;
(740) Juran Svetozár, JUDr., Bratislava, SK;
Dátum začatia plynutia obdobia rozhodného pre
používanie ochrannej známky: 27.3.2023

(111) 259580

(151) 27.3.2023
(180) 10.11.2032
(210) 2164-2022
(220) 10.11.2022
(442) 21.12.2022
(732) EmergoPharm Sp. z o.o. Sp.K., Józefa Piłsudskiego 11,
Konstancin-Jeziorna, PL;
(740) HÖRMANN & PARTNERS s.r.o., Bratislava-Nové Mesto,
SK;
Dátum začatia plynutia obdobia rozhodného pre
používanie ochrannej známky: 27.3.2023

(111) 259581

(151) 27.3.2023
(180) 10.11.2032
(210) 2170-2022
(220) 10.11.2022
(442) 21.12.2022
(732) EARTH RESOURCES, spol. s r.o., Zdikovská 2955/64,
Smíchov, Praha 5, CZ;
(740) LITVÁKOVÁ A SPOL., s. r. o., Bratislava-Nové Mesto, SK;
Dátum začatia plynutia obdobia rozhodného pre
používanie ochrannej známky: 27.3.2023

(111) 259582

(151) 27.3.2023
(180) 21.11.2032

(210) 2226-2022
(220) 21.11.2022
(442) 21.12.2022
(732) Hanc Dávid, Budovateľská 1437/8, Snina, SK;
(740) PLANAVSKY & PARTNERS s.r.o., Bytča, SK;
Dátum začatia plynutia obdobia rozhodného pre
používanie ochrannej známky: 27.3.2023

(111) 259583

(151) 27.3.2023
(180) 21.11.2032
(210) 2227-2022
(220) 21.11.2022
(442) 21.12.2022
(732) Hanc Dávid, Budovateľská 1437/8, Snina, SK;
(740) PLANAVSKY & PARTNERS s.r.o., Bytča, SK;
Dátum začatia plynutia obdobia rozhodného pre
používanie ochrannej známky: 27.3.2023

(111) 259584

(151) 27.3.2023
(180) 21.11.2032
(210) 2228-2022
(220) 21.11.2022
(442) 21.12.2022
(732) Hanc Dávid, Budovateľská 1437/8, Snina, SK;
(740) PLANAVSKY & PARTNERS s.r.o., Bytča, SK;
Dátum začatia plynutia obdobia rozhodného pre
používanie ochrannej známky: 27.3.2023

(111) 259585

(151) 27.3.2023
(180) 21.11.2032
(210) 2229-2022
(220) 21.11.2022
(442) 21.12.2022
(732) Hanc Dávid, Budovateľská 1437/8, Snina, SK;
(740) PLANAVSKY & PARTNERS s.r.o., Bytča, SK;
Dátum začatia plynutia obdobia rozhodného pre
používanie ochrannej známky: 27.3.2023

FH3M

Zapísané ochranné známky so zmenou po zverejnení prihlášky

(210)	(111)	(210)	(111)
119-2009	259530	3140-2021	259550
2846-2021	259551	3141-2021	259586
3138-2021	259548	3144-2021	259587
3139-2021	259549		

(111) 259530

(151) 22.3.2023

(180) 27.1.2019

(210) 119-2009

(220) 27.1.2009

(442) 6.7.2009

(511) 18, 45 NCL (9)

(511) 18 - Výrobky z kože a koženky nezahrnuté v iných triedach; kufre a kufríky; cestovné tašky; tašky na športové potreby; vaky; plecniaky; školské tašky; kabelky; dáždnyky; slnečníky a vychádzkové palice; puzdrá a obaly z kože alebo koženky.

45 - Spravovanie autorských práv.

(540)

(550) obrazová

(591) čierna, červená

(732) RÁDIO VIVA, a. s., Šalviova 1, Bratislava, SK;

(740) Záhurecký Eugen, JUDr., Banská Bystrica, SK;

Dátum začatia plynutia obdobia rozhodného pre používanie ochrannej známky: 22.3.2023

(111) 259548

(151) 27.3.2023

(180) 8.12.2031

(210) 3138-2021

(220) 8.12.2021

(442) 9.2.2022

(511) 7, 12, 16, 21, 28, 35, 36, 37, 39, 40, 42 NCL (11)

(511) 7 - Drviče odpadu (stroje); stroje na lisovanie odpadu.
12 - Smetiarske autá; osobné automobily; automobily.
16 - Pečiatky (s adresnými údajmi); papier; plagáty; reklamné tabule z papiera, kartónu alebo lepenky; albumy; obrazy; spisové obaly (papiernický tovar); ceruzky; noviny; periodiká; zaraďovače, šanóny (na voľné listy); karisbloky; lístky; skicáre; útržkové bloky; držiaky na písacie potreby; brožúry; zošity; typy, tlačové písmo; poznámkové zošity; mapy; hárky

papiera; kartón, lepenka; katalógy; obaly na doklady; zoraďovače (kancelárske potreby); knihy; obaly (papiernický tovar); mechanické ceruzky; grafické vzory (tlačoviny); obálky (papiernický tovar); písacie potreby; fotografie (tlačoviny); pečiatky; účtovné knihy; zoznamy; tlačivá (formuláre); kancelárske potreby okrem nábytku; pohľadnice; tlačoviny; tlačené publikácie; príručky; listový papier; brožované knihy; papiernický tovar; pastelky; plniace perá; prospekty; perá (kancelárske potreby); časopisy (periodiká); papierové alebo plastové vrecia, vrecká a puzdrá na balenie; blahoprajné pohľadnice; podložky na písanie; poštové známky; ročenky; kalendáre; samolepky pre domácnosť a na kancelárske použitie; papierové alebo lepenkové krabice; stojany na perá a ceruzky; oznámenia (papiernický tovar); skrinky na spisy (kancelárske potreby); papierové alebo plastové vrecká na odpadky; písacie súpravy (papiernický tovar); papierové alebo lepenkové pútače; papierové alebo lepenkové etikety; papierové alebo kartónové vývesné tabule; samolepky (papiernický tovar); písacie nástroje; tabule na zapichovanie oznamov; letáky; obálky na dokumenty (papiernický tovar); identifikačné visačky (kancelárske potreby); menovky (kancelárske potreby); omaľovánky.

21 - Poháre, šálky, hrnčeky na pitie; fľaše; hrnčeky; papierové alebo plastové poháre; tanieriky pod šálky; smetné nádoby; koše pre domácnosť; odpadkové koše na papier; odpadové nádoby pre zvieratá chované v domácnosti; keramické výrobky pre domácnosť; súpravy kuchynského riadu; tepelnoizolačné nádoby na nápoje (termosky); svietniky.

28 - Modely automobilov; skladacie modely (hračky); hračkárske modely.

35 - Fotokopírovacie služby; rozširovanie reklamných materiálov zákazníkom (letáky, prospekty, tlačoviny, vzorky); aktualizovanie reklamných materiálov; prenájom reklamných materiálov; vydávanie reklamných textov; reklama; rozhlasová reklama; vzťahy s verejnosťou (public relations); televízna reklama; reklamné agentúry; marketingový prieskum; prieskum verejnej mienky; nábor zamestnancov; prenájom reklamných plôch; spracovanie textov; online reklama na počítačovej komunikačnej sieti; prenájom reklamného času v komunikačných médiách; prehľad tlače (výstrižkové služby); písanie reklamných textov; grafická úprava tlačovín na reklamné účely; tvorba reklamných filmov; marketing; platené reklamné služby typu „klikni sem“; rozvíjanie reklamných nápadov; prenájom billboardov;

indexovanie webových stránok na obchodné alebo reklamné účely; písanie textov scenárov na reklamné účely; zostavovanie zoznamov informácií na obchodné alebo reklamné účely; poradenstvo v oblasti komunikácie (vzťahy s verejnosťou); poradenstvo v oblasti komunikácie (reklama); cieľový marketing; vonkajšia reklama; služby v oblasti vzťahov s médiami; podnikové komunikačné služby; zásielkové reklamné služby; reklamné plagátovanie; prieskum trhu; obchodný alebo podnikateľský prieskum; organizovanie obchodných alebo reklamných výstav; organizovanie veľtrhov; zostavovanie štatistík; plánovanie stretnutí (kancelárske práce); pripomínanie stretnutí (kancelárske práce); prepisovanie správ (kancelárske práce); poskytovanie obchodných informácií prostredníctvom webových stránok; prenájom reklamných plôch na motorových vozidlách, na kontajneroch, nádobách, nádobách na odpadky; maloobchodné služby s kontajnermi, smetnými nádobami, nádobami na odpadky, vrecami na odpad a s tovarmi uvedenými v triede 21 tohto zoznamu; predvádzanie tovaru; predvádzanie tovaru (kontajnerov, smetných nádob a nádob na odpadky); vydávanie reklamných textov; rozširovanie reklamných oznamov; rozširovanie reklamných materiálov zákazníkom (letáky, prospekty, tlačoviny, vzorky); reklamné agentúry.

36 - Organizovanie dobročinných zbierok; organizovanie peňažných zbierok; financovanie stavebných projektov.

37 - Stavba a opravy skladov; údržba a opravy motorových vozidiel; autoservisy (údržba, opravy a tankovanie); údržba a opravy strojov; opravy opotrebovaných alebo poškodených strojov; ošetrovanie vozidiel protikoróznymi nátermi; čistenie interiérov budov; čistenie exteriérov budov; čistenie okien; čistenie komínov; čistenie vozidiel; čistenie ciest; chemické čistenie; prenájom čistiacich strojov; prenájom zametacích vozidiel; dezinfekcia dopravných prostriedkov; umývanie dopravných prostriedkov; ničenie škodcov (nie v poľnohospodárstve, rybom hospodárstve, záhradníctve a lesníctve); informácie o opravách; prenájom stavebných strojov a zariadení; inštalácie a opravy zavlažovacích zariadení; stavebníctvo (stavebná činnosť); služby stavebného dozoru nad stavebnými projektmi; čistenie a opravy kotlov; nabíjanie batérií vozidiel; údržba vozidiel; budovanie stavieb pre skládky; budovanie stavieb pre skládky komunálneho odpadu; stavebníctvo (stavebná činnosť); poskytovanie rád a informácií o uvedených službách prostredníctvom komunikačných médií, elektronickej pošty, SMS správ, počítačových sietí a internetu alebo verbálne.

39 - Zber recyklovateľných výrobkov (doprava); zber komerčného odpadu (doprava); zber domáceho odpadu (doprava); zber priemyselného odpadu (doprava); zber papiera a kartónu na recyklovanie (doprava); doprava, preprava; preprava a skladovanie odpadu; preprava a vykladanie odpadu na skládky odpadu; doprava a dovoz; automobilová preprava; automobilová doprava; kamiónová nákladná

doprava; prenájom dopravných prostriedkov; doprava a skladovanie odpadu; sprostredkovanie nákladnej dopravy; skladovanie; informácie o skladovaní; prenájom skladovacích kontajnerov; balenie tovarov; balenie darčiekov; informácie o dopravnej premávke, preprave a o uskladnení; rezervácie dopravy; sprostredkovanie prepravy a dopravy; prenájom vozidiel; odťahovanie vozidiel pri poruchách a nehodách; skladovanie tovarov (úschova).

40 - Triedenie odpadu a recyklovateľného materiálu (transformácia); spracovanie odpadu (transformácia); likvidácia odpadu; recyklácia odpadu; chemická recyklácia odpadu; chemické spracovanie odpadu (transformácia); spracovanie nebezpečného odpadu (transformácia); spaľovanie odpadu; spracovanie odpadového oleja (transformácia); dekontaminácia nebezpečných odpadov; odstraňovanie pachov z ovzdušia; čistenie vzduchu; osviežovanie vzduchu; spracovanie papiera; recyklácia odpadového papiera; informácie o spracovaní a úprave odpadových materiálov; mletie odpadov; pílenie, stínanie a spracovanie dreva; konzultácie v oblasti triedenia odpadu a recyklovateľného materiálu; poskytovanie rád a informácií o uvedených službách prostredníctvom komunikačných médií, elektronickej pošty, SMS správ, počítačových sietí a internetu alebo verbálne; zhodnocovanie odpadu; odborné poradenstvo v oblasti recyklácie, spaľovania a zneškodňovania odpadov.

42 - Výskum v oblasti ochrany životného prostredia; štúdie technických projektov; navrhovanie vzhľadu výrobkov (priemyselné dizajnérstvo); navrhovanie vzhľadu kontajnerov (nádob na odpadky) (priemyselné dizajnérstvo); vývoj kontajnerov (nádob na odpadky) pre zákazníkov; navrhovanie zariadení na prepravu odpadu; odborné poradenské služby v oblasti ochrany životného prostredia nie ako riadenie obchodu; chemické analýzy odpadu; výskum v oblasti analýzy odpadov; rozbory vody; hostovanie na počítačových stránkach (webových stránkach); grafické dizajnérstvo; poradenstvo v oblasti úspory energie; expertízy (inžinierske práce); vedecké a technologické služby a s nimi súvisiaci výskum a projektovanie; navrhovanie a vývoj počítačového hardvéru a softvéru; poskytovanie rád a informácií o uvedených službách prostredníctvom komunikačných médií, elektronickej pošty, SMS správ, počítačových sietí a internetu alebo verbálne; environmentálne monitorovanie priestorov na skladovanie odpadu; štúdie technických projektov; štúdie technických projektov v oblasti nakladania s odpadmi.

(540)

OLO®

Odvoz a likvidácia odpadu a.s.

- (550) obrazová
 (732) Odvoz a likvidácia odpadu a.s. v skratke: OLO a.s.,
 Ivanská cesta 16030/22, Bratislava-Ružinov, SK;
 (740) RUŽIČKA AND PARTNERS s. r. o., Bratislava, SK;
 Dátum začatia plynutia obdobia rozhodného pre
 používanie ochrannej známky: 27.3.2023

(111) 259549

(151) 27.3.2023

(180) 8.12.2031

(210) 3139-2021

(220) 8.12.2021

(442) 9.2.2022

(511) 7, 12, 16, 21, 28, 35, 36, 37, 39, 40, 42 NCL (11)

- (511) 7 - Drviče odpadu (stroje); stroje na lisovanie odpadu.
 12 - Smetiarske autá; osobné automobily; automobily.
 16 - Pečiatky (s adresnými údajmi); papier; plagáty;
 reklamné tabule z papiera, kartónu alebo lepenky;
 albumy; obrazy; spisové obaly (papiernický tovar);
 ceruzky; noviny; periodiká; zaraďovače, šanóny (na
 voľné listy); karisbloky; lístky; skicáre; útržkové bloky;
 držiaky na písacie potreby; brožúry; zošity; typy,
 tlačové písmo; poznámkové zošity; mapy; hárky
 papiera; kartón, lepenka; katalógy; obaly na doklady;
 zoraďovače (kancelárske potreby); knihy; obaly
 (papiernický tovar); mechanické ceruzky; grafické
 vzory (tlačoviny); obálky (papiernický tovar); písacie
 potreby; fotografie (tlačoviny); pečiatky; účtovné
 knihy; zoznamy; tlačivá (formuláre); kancelárske
 potreby okrem nábytku; pohľadnice; tlačoviny; tlačené
 publikácie; príručky; listový papier; brožované knihy;
 papiernický tovar; pastelky; plniace perá; prospekty;
 perá (kancelárske potreby); časopisy (periodiká);
 papierové alebo plastové vrecia, vrecká a puzdrá na
 balenie; blahoprajné pohľadnice; podložky na písanie;
 poštové známky; ročenky; kalendáre; samolepky pre
 domácnosť a na kancelárske použitie; papierové
 alebo lepenkové krabice; stojany na perá a ceruzky;
 oznámenia (papiernický tovar); skrinky na spisy
 (kancelárske potreby); papierové alebo plastové
 vrecká na odpadky; písacie súpravy (papiernický
 tovar); papierové alebo lepenkové pútače; papierové
 alebo lepenkové etikety; papierové alebo kartónové
 vývesné tabule; samolepky (papiernický tovar);
 písacie nástroje; tabule na zapichovanie oznamov;
 letáky; obálky na dokumenty (papiernický tovar);
 identifikačné visačky (kancelárske potreby); menovky
 (kancelárske potreby); omaľovánky.
 21 - Poháre, šálky, hrnčeky na pitie; fľaše; hrnčeky;
 papierové alebo plastové poháre; tanieriky pod šálky;
 smetné nádoby; koše pre domácnosť; odpadkové koše
 na papier; odpadové nádoby pre zvieratá chované
 v domácnosti; keramické výrobky pre domácnosť;
 súpravy kuchynského riadu; tepelnoizolačné nádoby
 na nápoje (termosky); svietniky.
 28 - Modely automobilov; skladacie modely (hračky);
 hračkárske modely.
 35 - Fotokopírovacie služby; rozširovanie reklamných
 materiálov zákazníkom (letáky, prospekty, tlačoviny,
 vzorky); aktualizovanie reklamných materiálov;
 prenájom reklamných materiálov; vydávanie

reklamných textov; reklama; rozhlasová reklama;
 vzťahy s verejnosťou (public relations); televízna
 reklama; reklamné agentúry; marketingový prieskum;
 prieskum verejnej mienky; nábor zamestnancov;
 prenájom reklamných plôch; spracovanie textov;
 online reklama na počítačovej komunikačnej sieti;
 prenájom reklamného času v komunikačných
 médiách; prehľad tlače (výstrižkové služby); písanie
 reklamných textov; grafická úprava tlačovín na
 reklamné účely; tvorba reklamných filmov; marketing;
 platené reklamné služby typu „klikni sem“;
 rozvíjanie reklamných nápadov; prenájom billboardov;
 indexovanie webových stránok na obchodné alebo
 reklamné účely; písanie textov scenárov na
 reklamné účely; zostavovanie zoznamov informácií
 na obchodné alebo reklamné účely; poradenstvo
 v oblasti komunikácie (vzťahy s verejnosťou);
 poradenstvo v oblasti komunikácie (reklama); cieľný
 marketing; vonkajšia reklama; služby v oblasti vzťahov
 s médiami; podnikové komunikačné služby; zásielkové
 reklamné služby; reklamné plagátovanie; prieskum
 trhu; obchodný alebo podnikateľský prieskum;
 organizovanie obchodných alebo reklamných
 výstav; organizovanie veľtrhov; zostavovanie
 štatistik; plánovanie stretnutí (kancelárske práce);
 pripomínanie stretnutí (kancelárske práce);
 prepisovanie správ (kancelárske práce); poskytovanie
 obchodných informácií prostredníctvom webových
 stránok; prenájom reklamných plôch na motorových
 vozidlách, na kontajneroch, nádobách, nádobách
 na odpadky; maloobchodné služby s kontajnermi,
 smetnými nádobami, nádobami na odpadky, vrecami
 na odpad a s tovarmi uvedenými v triede 21
 tohto zoznamu; predvádzanie tovaru; predvádzanie
 tovaru (kontajnerov, smetných nádob a nádob na
 odpadky); vydávanie reklamných textov; rozširovanie
 reklamných oznamov; rozširovanie reklamných
 materiálov zákazníkom (letáky, prospekty, tlačoviny,
 vzorky); reklamné agentúry.
 36 - Organizovanie dobročinných zbierok;
 organizovanie peňažných zbierok; financovanie
 stavebných projektov.
 37 - Stavba a opravy skladov; údržba
 a opravy motorových vozidiel; autoservisy (údržba,
 opravy a tankovanie); údržba a opravy strojov;
 opravy opotrebovaných alebo poškodených strojov;
 ošetrovanie vozidiel protikoróznymi nátermi; čistenie
 interiérov budov; čistenie exteriérov budov; čistenie
 okien; čistenie komínov; čistenie vozidiel; čistenie
 ciest; chemické čistenie; prenájom čistiacich strojov;
 prenájom zmetacích vozidiel; dezinfekcia dopravných
 prostriedkov; umývanie dopravných prostriedkov;
 ničenie škodcov (nie v poľnohospodárstve, rybom
 hospodárstve, záhradníctve a lesníctve); informácie
 o opravách; prenájom stavebných strojov a zariadení;
 inštalácie a opravy zavlažovacích zariadení;
 stavebníctvo (stavebná činnosť); služby stavebného
 dozoru nad stavebnými projektmi; čistenie a opravy
 kotlov; nabíjanie batérií vozidiel; údržba vozidiel;
 budovanie stavieb pre skládky; budovanie stavieb pre
 skládky komunálneho odpadu; stavebníctvo (stavebná

činnosť); poskytovanie rád a informácií o uvedených službách prostredníctvom komunikačných médií, elektronickej pošty, SMS správ, počítačových sietí a internetu alebo verbálne.

39 - Zber recyklovateľných výrobkov (doprava); zber komerčného odpadu (doprava); zber domáceho odpadu (doprava); zber priemyselného odpadu (doprava); zber papiera a kartónu na recyklovanie (doprava); doprava, preprava; preprava a skladovanie odpadu; preprava a vykladanie odpadu na skládky odpadu; doprava a dovoz; automobilová preprava; automobilová doprava; kamiónová nákladná doprava; prenájom dopravných prostriedkov; doprava a skladovanie odpadu; sprostredkovanie nákladnej dopravy; skladovanie; informácie o skladovaní; prenájom skladovacích kontajnerov; balenie tovarov; balenie darčiek; informácie o dopravnej premávke, preprave a o uskladnení; rezervácie dopravy; sprostredkovanie prepravy a dopravy; prenájom vozidiel; odťahovanie vozidiel pri poruchách a nehodách; skladovanie tovarov (úschova).

40 - Triedenie odpadu a recyklovateľného materiálu (transformácia); spracovanie odpadu (transformácia); likvidácia odpadu; recyklácia odpadu; chemická recyklácia odpadu; chemické spracovanie odpadu (transformácia); spracovanie nebezpečného odpadu (transformácia); spaľovanie odpadu; spracovanie odpadového oleja (transformácia); dekontaminácia nebezpečných odpadov; odstraňovanie pachov z ovzdušia; čistenie vzduchu; osviežovanie vzduchu; spracovanie papiera; recyklácia odpadového papiera; informácie o spracovaní a úprave odpadových materiálov; mletie odpadov; pílenie, stínanie a spracovanie dreva; konzultácie v oblasti triedenia odpadu a recyklovateľného materiálu; poskytovanie rád a informácií o uvedených službách prostredníctvom komunikačných médií, elektronickej pošty, SMS správ, počítačových sietí a internetu alebo verbálne; zhodnocovanie odpadu; odborné poradenstvo v oblasti recyklácie, spaľovania a zneškodňovania odpadov.

42 - Výskum v oblasti ochrany životného prostredia; štúdie technických projektov; navrhovanie vzhľadu výrobkov (priemyselné dizajnérstvo); navrhovanie vzhľadu kontajnerov (nádob na odpadky) (priemyselné dizajnérstvo); vývoj kontajnerov (nádob na odpadky) pre zákazníkov; navrhovanie zariadení na prepravu odpadu; odborné poradenské služby v oblasti ochrany životného prostredia nie ako riadenie obchodu; chemické analýzy odpadu; výskum v oblasti analýzy odpadov; rozbory vody; hosťovanie na počítačových stránkach (webových stránkach); grafické dizajnérstvo; poradenstvo v oblasti úspory energie; expertízy (inžinierske práce); vedecké a technologické služby a s nimi súvisiaci výskum a projektovanie; navrhovanie a vývoj počítačového hardvéru a softvéru; poskytovanie rád a informácií o uvedených službách prostredníctvom komunikačných médií, elektronickej pošty, SMS správ, počítačových sietí a internetu alebo verbálne; environmentálne monitorovanie priestorov na skladovanie odpadu; štúdie technických projektov;

štúdie technických projektov v oblasti nakladania s odpadmi.

(540)



(550) obrazová

(591) žltá, sivá

(732) Odvoz a likvidácia odpadu a.s. v skratke: OLO a.s., Ivanská cesta 16030/22, Bratislava-Ružinov, SK;

(740) RUŽIČKA AND PARTNERS s. r. o., Bratislava, SK; Dátum začatia plynutia obdobia rozhodného pre používanie ochrannej známky: 27.3.2023

(111) 259550

(151) 27.3.2023

(180) 8.12.2031

(210) 3140-2021

(220) 8.12.2021

(442) 9.2.2022

(511) 7, 12, 16, 21, 28, 35, 36, 37, 39, 40, 42 NCL (11)

(511) 7 - Drviče odpadu (stroje); stroje na lisovanie odpadu. 12 - Smetiarske autá; osobné automobily; automobily. 16 - Pečiatky (s adresnými údajmi); papier; plagáty; reklamné tabule z papiera, kartónu alebo lepenky; albumy; obrazy; spisové obaly (papiernický tovar); ceruzky; noviny; periodiká; zaraďovače, šanóny (na voľné listy); karisbloky; lístky; skicáre; útržkové bloky; držiaky na písacie potreby; brožúry; zošity; typy, tlačové písmo; poznámkové zošity; mapy; háčky papiera; kartón, lepenka; katalógy; obaly na doklady; zoraďovače (kancelárske potreby); knihy; obaly (papiernický tovar); mechanické ceruzky; grafické vzory (tlačoviny); obálky (papiernický tovar); písacie potreby; fotografie (tlačoviny); pečiatky; účtovné knihy; zoznamy; tlačivá (formuláre); kancelárske potreby okrem nábytku; pohľadnice; tlačoviny; tlačené publikácie; príručky; listový papier; brožované knihy; papiernický tovar; pastelky; plniace perá; prospekty; perá (kancelárske potreby); časopisy (periodiká); papierové alebo plastové vrecia, vrecká a puzdrá na balenie; blahoprajné pohľadnice; podložky na písanie; poštové známky; ročenky; kalendáre; samolepky pre domácnosť a na kancelárske použitie; papierové alebo lepenkové krabice; stojany na perá a ceruzky; oznámenia (papiernický tovar); skrinky na spisy (kancelárske potreby); papierové alebo plastové vrecká na odpadky; písacie súpravy (papiernický tovar); papierové alebo lepenkové pútače; papierové alebo lepenkové etikety; papierové alebo kartónové vývesné tabule; samolepky (papiernický tovar); písacie nástroje; tabule na zapichovanie oznamov; letáky; obálky na dokumenty (papiernický tovar);

identifikačné visačky (kancelárske potreby); menovky (kancelárske potreby); omaľovánky.

21 - Poháre, šálky, hrnčeky na pitie; fľaše; hrnčeky; papierové alebo plastové poháre; tanieriky pod šálky; smetné nádoby; koše pre domácnosť; odpadkové koše na papier; odpadové nádoby pre zvieratá chované v domácnosti; keramické výrobky pre domácnosť; súpravy kuchynského riadu; tepelnoizolačné nádoby na nápoje (termosky); svietniky.

28 - Modely automobilov; skladacie modely (hračky); hračkárske modely.

35 - Fotokopírovacie služby; rozširovanie reklamných materiálov zákazníkom (letáky, prospekty, tlačoviny, vzorky); aktualizovanie reklamných materiálov; prenájom reklamných materiálov; vydávanie reklamných textov; reklama; rozhlasová reklama; vzťahy s verejnosťou (public relations); televízna reklama; reklamné agentúry; marketingový prieskum; prieskum verejnej mienky; nábor zamestnancov; prenájom reklamných plôch; spracovanie textov; online reklama na počítačovej komunikačnej sieti; prenájom reklamného času v komunikačných médiách; prehľad tlače (výstrižkové služby); písanie reklamných textov; grafická úprava tlačovín na reklamné účely; tvorba reklamných filmov; marketing; platené reklamné služby typu „klikni sem“; rozvíjanie reklamných nápadov; prenájom bilbordov; indexovanie webových stránok na obchodné alebo reklamné účely; písanie textov scenárov na reklamné účely; zostavovanie zoznamov informácií na obchodné alebo reklamné účely; poradenstvo v oblasti komunikácie (vzťahy s verejnosťou); poradenstvo v oblasti komunikácie (reklama); cielený marketing; vonkajšia reklama; služby v oblasti vzťahov s médiami; podnikové komunikačné služby; zásielkové reklamné služby; reklamné plagátovanie; prieskum trhu; obchodný alebo podnikateľský prieskum; organizovanie obchodných alebo reklamných výstav; organizovanie veľtrhov; zostavovanie štatistík; plánovanie stretnutí (kancelárske práce); pripomínanie stretnutí (kancelárske práce); prepisovanie správ (kancelárske práce); poskytovanie obchodných informácií prostredníctvom webových stránok; prenájom reklamných plôch na motorových vozidlách, na kontajneroch, nádobách, nádobách na odpadky; maloobchodné služby s kontajnermi, smetnými nádobami, nádobami na odpadky, vrecami na odpad a s tovarmi uvedenými v triede 21 tohto zoznamu; predvádzanie tovaru; predvádzanie tovaru (kontajnerov, smetných nádob a nádob na odpadky); vydávanie reklamných textov; rozširovanie reklamných oznamov; rozširovanie reklamných materiálov zákazníkom (letáky, prospekty, tlačoviny, vzorky); reklamné agentúry.

36 - Organizovanie dobročinných zbierok; organizovanie peňažných zbierok; financovanie stavebných projektov.

37 - Stavba a opravy skladov; údržba a opravy motorových vozidiel; autoservisy (údržba, opravy a tankovanie); údržba a opravy strojov; opravy opotrebovaných alebo poškodených strojov;

ošetrovanie vozidiel protikoróznymi nátermi; čistenie interiérov budov; čistenie exteriérov budov; čistenie okien; čistenie komínov; čistenie vozidiel; čistenie ciest; chemické čistenie; prenájom čistiacich strojov; prenájom zametacích vozidiel; dezinfekcia dopravných prostriedkov; umývanie dopravných prostriedkov; ničenie škodcov (nie v poľnohospodárstve, rybom hospodárstve, záhradníctve a lesníctve); informácie o opravách; prenájom stavebných strojov a zariadení; inštalácie a opravy zavlažovacích zariadení; stavebníctvo (stavebná činnosť); služby stavebného dozoru nad stavebnými projektmi; čistenie a opravy kotlov; nabíjanie batérií vozidiel; údržba vozidiel; budovanie stavieb pre skládky; budovanie stavieb pre skládky komunálneho odpadu; stavebníctvo (stavebná činnosť); poskytovanie rád a informácií o uvedených službách prostredníctvom komunikačných médií, elektronickej pošty, SMS správ, počítačových sietí a internetu alebo verbálne.

39 - Zber recyklovateľných výrobkov (doprava); zber komerčného odpadu (doprava); zber domáceho odpadu (doprava); zber priemyselného odpadu (doprava); zber papiera a kartónu na recyklovanie (doprava); doprava, preprava; preprava a skladovanie odpadu; preprava a vykladanie odpadu na skládky odpadu; doprava a dovoz; automobilová preprava; automobilová doprava; kamiónová nákladná doprava; prenájom dopravných prostriedkov; doprava a skladovanie odpadu; sprostredkovanie nákladnej dopravy; skladovanie; informácie o skladovaní; prenájom skladovacích kontajnerov; balenie tovarov; balenie darčiekov; informácie o dopravnej premávke, preprave a o uskladnení; rezervácie dopravy; sprostredkovanie prepravy a dopravy; prenájom vozidiel; odťahovanie vozidiel pri poruchách a nehodách; skladovanie tovarov (úschova).

40 - Triedenie odpadu a recyklovateľného materiálu (transformácia); spracovanie odpadu (transformácia); likvidácia odpadu; recyklácia odpadu; chemická recyklácia odpadu; chemické spracovanie odpadu (transformácia); spracovanie nebezpečného odpadu (transformácia); spaľovanie odpadu; spracovanie odpadového oleja (transformácia); dekontaminácia nebezpečných odpadov; odstraňovanie pachov z ovzdušia; čistenie vzduchu; osviežovanie vzduchu; spracovanie papiera; recyklácia odpadového papiera; informácie o spracovaní a úprave odpadových materiálov; mletie odpadov; pílenie, stínanie a spracovanie dreva; konzultácie v oblasti triedenia odpadu a recyklovateľného materiálu; poskytovanie rád a informácií o uvedených službách prostredníctvom komunikačných médií, elektronickej pošty, SMS správ, počítačových sietí a internetu alebo verbálne; zhodnocovanie odpadu; odborné poradenstvo v oblasti recyklácie, spaľovania a zneškodňovania odpadov.

42 - Výskum v oblasti ochrany životného prostredia; štúdie technických projektov; navrhovanie vzhľadu výrobkov (priemyselné dizajnérstvo); navrhovanie vzhľadu kontajnerov (nádob na odpadky) (priemyselné dizajnérstvo); vývoj kontajnerov (nádob na odpadky)

pre zákazníkov; navrhovanie zariadení na prepravu odpadu; odborné poradenské služby v oblasti ochrany životného prostredia nie ako riadenie obchodu; chemické analýzy odpadu; výskum v oblasti analýzy odpadov; rozbory vody; hostovanie na počítačových stránkach (webových stránkach); grafické dizajnérstvo; poradenstvo v oblasti úspory energie; expertízy (inžinierske práce); vedecké a technologické služby a s nimi súvisiaci výskum a projektovanie; navrhovanie a vývoj počítačového hardvéru a softvéru; poskytovanie rád a informácií o uvedených službách prostredníctvom komunikačných médií, elektronickej pošty, SMS správ, počítačových sietí a internetu alebo verbálne; environmentálne monitorovanie priestorov na skladovanie odpadu; štúdie technických projektov; štúdie technických projektov v oblasti nakladania s odpadmi.

(540)



- (550) obrazová
 (591) žltá, čierna
 (732) Odvoz a likvidácia odpadu a.s. v skratke: OLO a.s., Ivanská cesta 16030/22, Bratislava-Ružinov, SK;
 (740) RUŽIČKA AND PARTNERS s. r. o., Bratislava, SK;
 Dátum začatia plynutia obdobia rozhodného pre používanie ochrannej známky: 27.3.2023

(111) 259551

- (151) 27.3.2023
 (180) 8.11.2031
 (210) 2846-2021
 (220) 8.11.2021
 (442) 7.12.2021

(511) 14, 35 NCL (11)

(511) 14 - Drahé kovy a ich zliatiny; hodinárske výrobky a chronometre; šperky, klenotnícke výrobky, drahokamy a polodrahokamy; acháty; hodinové ručičky; jantárové šperky; jantárové korálky; amulety (klenotnícke výrobky); strieborný drôt; hodiny; náramky (klenotnícke výrobky); náramkové hodinky; remienky na náramkové hodinky; prívesky (klenotnícke výrobky); brošne (klenotnícke výrobky); hodinové a hodinové ciferníky; retiazky (klenotnícke výrobky); retiazky na hodinky; chronografy (hodinky); chronometre; náhrdelníky (klenotnícke výrobky); elektrické hodiny a hodinky; spony na kravaty; diamanty; retiazky z drahých kovov (klenotnícke výrobky); šperky zo slonoviny; gagátové ozdoby; gagát (smolné uhlie) (surovina alebo polotovar); klenotnícke výrobky; klenoty; medailóny (klenotnícke výrobky); medaily; drahé kovy (surovina alebo polotovar); hodinky; hodinové sklíčka; mechanizmy hodín a hodínok (hodinové a hodinové strojčeky);

olivín (drahé kamene); zlato (surovina alebo polotovar); zlaté nite (klenotnícke výrobky); osmium; paládium; ozdobné ihlice; korálky (klenotnícke výrobky); polodrahokamy; drahé kamene; platina; budíky; ródium; ruténium; spinely (drahé kamene); zliatiny drahých kovov; hodinárske kotvičky; prstene (klenotnícke výrobky); umelecké diela z drahých kovov; škatuľky, schránky z drahých kovov; klenotnícke výrobky na pokrývky hlavy; náušnice; klenotnícke výrobky na obuv; manžetové gombíky; kazety na hodinky; ihlice (klenotnícke výrobky); ihlice na kravaty; striebro (surovina alebo polotovar); klenoty, šperky z emailovanej keramiky; šperkovnice; korálky na výrobu šperkov; šperkárske uzávery; komponenty šperkov; cestovné obaly a puzdrá na šperky; kabošony na výrobu šperkov; krúžky na kľúče z drahých kovov; krabičky na šperky; hodinové ručičky; textilné vyšívané náramky (bižutéria); prívesky na kľúče; ružence; kríže z drahých kovov (nie šperky); krížiky (šperky); ozdobné klobúkové ihlice (šperky).

35 - Maloobchodné služby s tovarmi uvedenými v triede 14 tohto zoznamu, veľkoobchodné služby s tovarmi uvedenými v triede 14 tohto zoznamu.

(540)



- (550) obrazová
 (732) Marika Časnochová – M Magazín, Juraja Fándlyho 2166/19, Žilina 1, SK;
 (740) MG LEGAL s.r.o., Košice-Staré Mesto, SK;
 Dátum začatia plynutia obdobia rozhodného pre používanie ochrannej známky: 27.3.2023

(111) 259586

- (151) 27.3.2023
 (180) 8.12.2031
 (210) 3141-2021
 (220) 8.12.2021
 (442) 9.2.2022
- (511) 7, 12, 16, 21, 28, 35, 36, 37, 39, 40, 42 NCL (11)**
 (511) 7 - Drviče odpadu (stroje); stroje na lisovanie odpadu. 12 - Smetiarske autá; osobné automobily; automobily. 16 - Pečiatky (s adresnými údajmi); papier; plagáty; reklamné tabule z papiera, kartónu alebo lepenky; albumy; obrazy; spisové obaly (papiernický tovar); ceruzky; noviny; periodiká; zaraďovače, šanóny (na voľné listy); karisbloky; lístky; skicáre; útržkové bloky; držiačky na písacie potreby; brožúry; zošity; typy, tlačové písmo; poznámkové zošity; mapy; háčky papiera; kartón, lepenka; katalógy; obaly na doklady;

zoraďovače (kancelárske potreby); knihy; obaly (papiernický tovar); mechanické ceruzky; grafické vzory (tlačoviny); obálky (papiernický tovar); písacie potreby; fotografie (tlačoviny); pečiatky; účtovné knihy; zoznamy; tlačivá (formuláre); kancelárske potreby okrem nábytku; pohľadnice; tlačoviny; tlačené publikácie; príručky; listový papier; brožované knihy; papiernický tovar; pastelky; plniace perá; prospekty; perá (kancelárske potreby); časopisy (periodiká); papierové alebo plastové vrecia, vrecká a puzdrá na balenie; blahoprajné pohľadnice; podložky na písanie; poštové známky; ročenky; kalendáre; samolepky pre domácnosť a na kancelárske použitie; papierové alebo lepenkové krabice; stojany na perá a ceruzky; oznámenia (papiernický tovar); skrinky na spisy (kancelárske potreby); papierové alebo plastové vrecká na odpadky; písacie súpravy (papiernický tovar); papierové alebo lepenkové pútače; papierové alebo lepenkové etikety; papierové alebo kartónové vývesné tabule; samolepky (papiernický tovar); písacie nástroje; tabule na zapichovanie oznamov; letáky; obálky na dokumenty (papiernický tovar); identifikačné visačky (kancelárske potreby); menovky (kancelárske potreby); omaľovánky.

21 - Poháre, šálky, hrnčeky na pitie; fľaše; hrnčeky; papierové alebo plastové poháre; tanieriky pod šálky; smetné nádoby; koše pre domácnosť; odpadkové koše na papier; odpadové nádoby pre zvieratá chované v domácnosti; keramické výrobky pre domácnosť; súpravy kuchynského riadu; tepelnoizolačné nádoby na nápoje (termosky); svietniky.

28 - Modely automobilov; skladacie modely (hračky); hračkárske modely.

35 - Fotokopírovacie služby; rozširovanie reklamných materiálov zákazníkom (letáky, prospekty, tlačoviny, vzorky); aktualizovanie reklamných materiálov; prenájom reklamných materiálov; vydávanie reklamných textov; reklama; rozhlasová reklama; vzťahy s verejnosťou (public relations); televízna reklama; reklamné agentúry; marketingový prieskum; prieskum verejnej mienky; nábor zamestnancov; prenájom reklamných plôch; spracovanie textov; online reklama na počítačovej komunikačnej sieti; prenájom reklamného času v komunikačných médiách; prehľad tlače (výstrižkové služby); písanie reklamných textov; grafická úprava tlačovín na reklamné účely; tvorba reklamných filmov; marketing; platené reklamné služby typu „klikni sem“; rozvíjanie reklamných nápadov; prenájom bilbordov; indexovanie webových stránok na obchodné alebo reklamné účely; písanie textov scenárov na reklamné účely; zostavovanie zoznamov informácií na obchodné alebo reklamné účely; poradenstvo v oblasti komunikácie (vzťahy s verejnosťou); poradenstvo v oblasti komunikácie (reklama); cielený marketing; vonkajšia reklama; služby v oblasti vzťahov s médiami; podnikové komunikačné služby; zásielkové reklamné služby; reklamné plagátovanie; prieskum trhu; obchodný alebo podnikateľský prieskum; organizovanie obchodných alebo reklamných výstav; organizovanie veľtrhov; zostavovanie

štatistík; plánovanie stretnutí (kancelárske práce); pripomínanie stretnutí (kancelárske práce); prepisovanie správ (kancelárske práce); poskytovanie obchodných informácií prostredníctvom webových stránok; prenájom reklamných plôch na motorových vozidlách, na kontajneroch, nádobách, nádobách na odpadky; maloobchodné služby s kontajnermi, smetnými nádobami, nádobami na odpadky, vrecami na odpad a s tovarmi uvedenými v triede 21 tohto zoznamu; predvádzanie tovaru; predvádzanie tovaru (kontajnerov, smetných nádob a nádob na odpadky); vydávanie reklamných textov; rozširovanie reklamných oznamov; rozširovanie reklamných materiálov zákazníkom (letáky, prospekty, tlačoviny, vzorky); reklamné agentúry.

36 - Organizovanie dobročinných zbierok; organizovanie peňažných zbierok; financovanie stavebných projektov.

37 - Stavba a opravy skladov; údržba a opravy motorových vozidiel; autoservisy (údržba, opravy a tankovanie); údržba a opravy strojov; opravy opotrebovaných alebo poškodených strojov; ošetrovanie vozidiel protikoróznymi nátermi; čistenie interiérov budov; čistenie exteriérov budov; čistenie okien; čistenie komínov; čistenie vozidiel; čistenie ciest; chemické čistenie; prenájom čistiacich strojov; prenájom zametacích vozidiel; dezinfekcia dopravných prostriedkov; umývanie dopravných prostriedkov; ničenie škodcov (nie v poľnohospodárstve, rybom hospodárstve, záhradníctve a lesníctve); informácie o opravách; prenájom stavebných strojov a zariadení; inštalácie a opravy zavlažovacích zariadení; stavebníctvo (stavebná činnosť); služby stavebného dozoru nad stavebnými projektmi; čistenie a opravy kotlov; nabíjanie batérií vozidiel; údržba vozidiel; budovanie stavieb pre skládky; budovanie stavieb pre skládky komunálneho odpadu; stavebníctvo (stavebná činnosť); poskytovanie rád a informácií o uvedených službách prostredníctvom komunikačných médií, elektronickej pošty, SMS správ, počítačových sietí a internetu alebo verbálne.

39 - Zber recyklovateľných výrobkov (doprava); zber komerčného odpadu (doprava); zber domáceho odpadu (doprava); zber priemyselného odpadu (doprava); zber papiera a kartónu na recyklovanie (doprava); doprava, preprava; preprava a skladovanie odpadu; preprava a vykladanie odpadu na skládky odpadu; doprava a dovoz; automobilová preprava; automobilová doprava; kamiónová nákladná doprava; prenájom dopravných prostriedkov; doprava a skladovanie odpadu; sprostredkovanie nákladnej dopravy; skladovanie; informácie o skladovaní; prenájom skladovacích kontajnerov; balenie tovarov; balenie darčiekov; informácie o dopravnej premávke, preprave a o uskladnení; rezervácie dopravy; sprostredkovanie prepravy a dopravy; prenájom vozidiel; odťahovanie vozidiel pri poruchách a nehodách; skladovanie tovarov (úschova).

40 - Triedenie odpadu a recyklovateľného materiálu (transformácia); spracovanie odpadu (transformácia); likvidácia odpadu; recyklácia odpadu; chemická

recyklácia odpadu; chemické spracovanie odpadu (transformácia); spracovanie nebezpečného odpadu (transformácia); spaľovanie odpadu; spracovanie odpadového oleja (transformácia); dekontaminácia nebezpečných odpadov; odstraňovanie pachov z ovzdušia; čistenie vzduchu; osviežovanie vzduchu; spracovanie papiera; recyklácia odpadového papiera; informácie o spracovaní a úprave odpadových materiálov; mletie odpadov; pílenie, stínanie a spracovanie dreva; konzultácie v oblasti triedenia odpadu a recyklovateľného materiálu; poskytovanie rád a informácií o uvedených službách prostredníctvom komunikačných médií, elektronickej pošty, SMS správ, počítačových sietí a internetu alebo verbálne; zhodnocovanie odpadu; odborné poradenstvo v oblasti recyklácie, spaľovania a zneškodňovania odpadov.

42 - Výskum v oblasti ochrany životného prostredia; štúdie technických projektov; navrhovanie vzhľadu výrobkov (priemyselné dizajnérstvo); navrhovanie vzhľadu kontajnerov (nádob na odpadky) (priemyselné dizajnérstvo); vývoj kontajnerov (nádob na odpadky) pre zákazníkov; navrhovanie zariadení na prepravu odpadu; odborné poradenské služby v oblasti ochrany životného prostredia nie ako riadenie obchodu; chemické analýzy odpadu; výskum v oblasti analýzy odpadov; rozbory vody; hosťovanie na počítačových stránkach (webových stránkach); grafické dizajnérstvo; poradenstvo v oblasti úspory energie; expertízy (inžinierske práce); vedecké a technologické služby a s nimi súvisiaci výskum a projektovanie; navrhovanie a vývoj počítačového hardvéru a softvéru; poskytovanie rád a informácií o uvedených službách prostredníctvom komunikačných médií, elektronickej pošty, SMS správ, počítačových sietí a internetu alebo verbálne; environmentálne monitorovanie priestorov na skladovanie odpadu; štúdie technických projektov; štúdie technických projektov v oblasti nakladania s odpadmi.

(540)



(550) obrazová

(732) Odvoz a likvidácia odpadu a.s. v skratke: OLO a.s., Ivanská cesta 16030/22, Bratislava-Ružinov, SK;

(740) RUŽIČKA AND PARTNERS s. r. o., Bratislava, SK; Dátum začatia plynutia obdobia rozhodného pre používanie ochrannej známky: 27.3.2023

(111) 259587

(151) 27.3.2023

(180) 8.12.2031

(210) 3144-2021

(220) 8.12.2021

(442) 9.2.2022

(511) 7, 12, 16, 21, 28, 35, 36, 37, 39, 40, 42 NCL (11)

(511) 7 - Drviče odpadu (stroje); stroje na lisovanie odpadu. 12 - Smetiarske autá; osobné automobily; automobily. 16 - Pečiatky (s adresnými údajmi); papier; plagáty; reklamné tabule z papiera, kartónu alebo lepenky; albumy; obrazy; spisové obaly (papiernický tovar); ceruzky; noviny; periodiká; zaraďovače, šanóny (na voľné listy); karisbloky; lístky; skicáre; útržkové bloky; držiaky na písacie potreby; brožúry; zošity; typy, tlačové písmo; poznámkové zošity; mapy; hárkypapiera; kartón, lepenka; katalógy; obaly na doklady; zoraďovače (kancelárske potreby); knihy; obaly (papiernický tovar); mechanické ceruzky; grafické vzory (tlačoviny); obálky (papiernický tovar); písacie potreby; fotografie (tlačoviny); pečiatky; účtovné knihy; zoznamy; tlačivá (formuláre); kancelárske potreby okrem nábytku; pohľadnice; tlačoviny; tlačené publikácie; príručky; listový papier; brožované knihy; papiernický tovar; pastelky; plniace perá; prospekty; perá (kancelárske potreby); časopisy (periodiká); papierové alebo plastové vrecia, vrecká a puzdrá na balenie; blahoprajné pohľadnice; podložky na písanie; poštové známky; ročenky; kalendáre; samolepky pre domácnosť a na kancelárske použitie; papierové alebo lepenkové krabice; stojany na perá a ceruzky; oznámenia (papiernický tovar); skrinky na spisy (kancelárske potreby); papierové alebo plastové vrecká na odpadky; písacie súpravy (papiernický tovar); papierové alebo lepenkové pútače; papierové alebo lepenkové etikety; papierové alebo kartónové vývesné tabule; samolepky (papiernický tovar); písacie nástroje; tabule na zapichovanie oznamov; letáky; obálky na dokumenty (papiernický tovar); identifikačné visačky (kancelárske potreby); menovky (kancelárske potreby); omaľovánky.

21 - Poháre, šálky, hrnčeky na pitie; fľaše; hrnčeky; papierové alebo plastové poháre; tanieriky pod šálky; smetné nádoby; koše pre domácnosť; odpadkové koše na papier; odpadové nádoby pre zvieratá chované v domácnosti; keramické výrobky pre domácnosť; súpravy kuchynského riadu; tepelnoizolačné nádoby na nápoje (termosky); svietniky.

28 - Modely automobilov; skladacie modely (hračky); hračkárske modely.

35 - Fotokopírovacie služby; rozširovanie reklamných materiálov zákazníkom (letáky, prospekty, tlačoviny, vzorky); aktualizovanie reklamných materiálov; prenájom reklamných materiálov; vydávanie reklamných textov; reklama; rozhlasová reklama; vzťahy s verejnosťou (public relations); televízna reklama; reklamné agentúry; marketingový prieskum; prieskum verejnej mienky; nábor zamestnancov; prenájom reklamných plôch; spracovanie textov; online reklama na počítačovej komunikačnej sieti; prenájom reklamného času v komunikačných

médiách; prehľad tlače (výstrižkové služby); písanie reklamných textov; grafická úprava tlačovín na reklamné účely; tvorba reklamných filmov; marketing; platené reklamné služby typu „klikni sem“; rozvíjanie reklamných nápadov; prenájom bilbordov; indexovanie webových stránok na obchodné alebo reklamné účely; písanie textov scenárov na reklamné účely; zostavovanie zoznamov informácií na obchodné alebo reklamné účely; poradenstvo v oblasti komunikácie (vzťahy s verejnosťou); poradenstvo v oblasti komunikácie (reklama); cieľový marketing; vonkajšia reklama; služby v oblasti vzťahov s médiami; podnikové komunikačné služby; zásielkové reklamné služby; reklamné plagátovanie; prieskum trhu; obchodný alebo podnikateľský prieskum; organizovanie obchodných alebo reklamných výstav; organizovanie veľtrhov; zostavovanie štatistik; plánovanie stretnutí (kancelárske práce); pripomínanie stretnutí (kancelárske práce); prepisovanie správ (kancelárske práce); poskytovanie obchodných informácií prostredníctvom webových stránok; prenájom reklamných plôch na motorových vozidlách, na kontajneroch, nádobách, nádobách na odpadky; maloobchodné služby s kontajnermi, smetnými nádobami, nádobami na odpadky, vrecami na odpad a s tovarmi uvedenými v triede 21 tohto zoznamu; predvádzanie tovaru; predvádzanie tovaru (kontajnerov, smetných nádob a nádob na odpadky); vydávanie reklamných textov; rozširovanie reklamných oznamov; rozširovanie reklamných materiálov zákazníkom (letáky, prospekty, tlačoviny, vzorky); reklamné agentúry.

36 - Organizovanie dobročinných zbierok; organizovanie peňažných zbierok; financovanie stavebných projektov.

37 - Stavba a opravy skladov; údržba a opravy motorových vozidiel; autoservisy (údržba, opravy a tankovanie); údržba a opravy strojov; opravy opotrebovaných alebo poškodených strojov; ošetrovanie vozidiel protikoróznymi nátermi; čistenie interiérov budov; čistenie exteriérov budov; čistenie okien; čistenie komínov; čistenie vozidiel; čistenie ciest; chemické čistenie; prenájom čistiacich strojov; prenájom zametacích vozidiel; dezinfekcia dopravných prostriedkov; umývanie dopravných prostriedkov; ničenie škodcov (nie v poľnohospodárstve, rybom hospodárstve, záhradníctve a lesníctve); informácie o opravách; prenájom stavebných strojov a zariadení; inštalácie a opravy zavlažovacích zariadení; stavebníctvo (stavebná činnosť); služby stavebného dozoru nad stavebnými projektmi; čistenie a opravy kotlov; nabíjanie batérií vozidiel; údržba vozidiel; budovanie stavieb pre skládky; budovanie stavieb pre skládky komunálneho odpadu; stavebníctvo (stavebná činnosť); poskytovanie rád a informácií o uvedených službách prostredníctvom komunikačných médií, elektronickej pošty, SMS správ, počítačových sietí a internetu alebo verbálne.

39 - Zber recyklovateľných výrobkov (doprava); zber komerčného odpadu (doprava); zber domáceho odpadu (doprava); zber priemyselného odpadu

(doprava); zber papiera a kartónu na recyklovanie (doprava); doprava, preprava; preprava a skladovanie odpadu; preprava a vykladanie odpadu na skládky odpadu; doprava a dovoz; automobilová preprava; automobilová doprava; kamiónová nákladná doprava; prenájom dopravných prostriedkov; doprava a skladovanie odpadu; sprostredkovanie nákladnej dopravy; skladovanie; informácie o skladovaní; prenájom skladovacích kontajnerov; balenie tovarov; balenie darčiekov; informácie o dopravnej premávke, preprave a o uskladnení; rezervácie dopravy; sprostredkovanie prepravy a dopravy; prenájom vozidiel; odťahovanie vozidiel pri poruchách a nehodách; skladovanie tovarov (úschova).

40 - Triedenie odpadu a recyklovateľného materiálu (transformácia); spracovanie odpadu (transformácia); likvidácia odpadu; recyklácia odpadu; chemická recyklácia odpadu; chemické spracovanie odpadu (transformácia); spracovanie nebezpečného odpadu (transformácia); spaľovanie odpadu; spracovanie odpadového oleja (transformácia); dekontaminácia nebezpečných odpadov; odstraňovanie pachov z ovzdušia; čistenie vzduchu; osviežovanie vzduchu; spracovanie papiera; recyklácia odpadového papiera; informácie o spracovaní a úprave odpadových materiálov; mletie odpadov; pílenie, stínanie a spracovanie dreva; konzultácie v oblasti triedenia odpadu a recyklovateľného materiálu; poskytovanie rád a informácií o uvedených službách prostredníctvom komunikačných médií, elektronickej pošty, SMS správ, počítačových sietí a internetu alebo verbálne; zhodnocovanie odpadu; odborné poradenstvo v oblasti recyklácie, spaľovania a zneškodňovania odpadov.

42 - Výskum v oblasti ochrany životného prostredia; štúdie technických projektov; navrhovanie vzhľadu výrobkov (priemyselné dizajnérstvo); navrhovanie vzhľadu kontajnerov (nádob na odpadky) (priemyselné dizajnérstvo); vývoj kontajnerov (nádob na odpadky) pre zákazníkov; navrhovanie zariadení na prepravu odpadu; odborné poradenské služby v oblasti ochrany životného prostredia nie ako riadenie obchodu; chemické analýzy odpadu; výskum v oblasti analýzy odpadov; rozbory vody; hostovanie na počítačových stránkach (webových stránkach); grafické dizajnérstvo; poradenstvo v oblasti úspory energie; expertízy (inžinierske práce); vedecké a technologické služby a s nimi súvisiaci výskum a projektovanie; navrhovanie a vývoj počítačového hardvéru a softvéru; poskytovanie rád a informácií o uvedených službách prostredníctvom komunikačných médií, elektronickej pošty, SMS správ, počítačových sietí a internetu alebo verbálne; environmentálne monitorovanie priestorov na skladovanie odpadu; štúdie technických projektov; štúdie technických projektov v oblasti nakladania s odpadmi.

(540)



(550) obrazová

(591) žltá

(732) Odvoz a likvidácia odpadu a.s. v skratke: OLO a.s.,
Ivanská cesta 16030/22, Bratislava-Ružinov, SK;

(740) RUŽIČKA AND PARTNERS s. r. o., Bratislava, SK;

Dátum začatia plynutia obdobia rozhodného pre
používanie ochrannej známky: 27.3.2023

ND3M

Obnovené ochranné známky

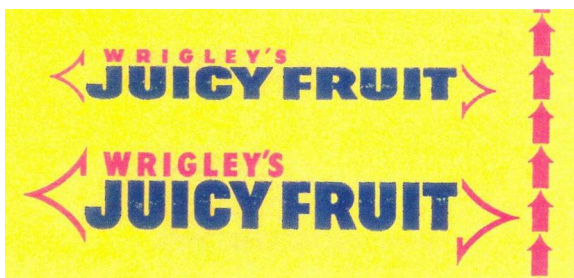
(210)	(111)	(210)	(111)	(210)	(111)	(210)	(111)
29354	151268	263-2003	205792	2097-2003	207771	944-2013	236242
30830	155821	291-2003	206304	2307-2003	207962	1046-2013	236258
30831	155822	503-2003	206895	2338-2003	208052	1047-2013	236259
53164	165903	521-2003	206672	2339-2003	207796	1080-2013	236269
53407	165777	522-2003	206673	2340-2003	208053	1480-2013	236474
53428	165755	560-2003	210074	2404-2003	208158	1498-2013	236695
53431	165783	566-2003	206518	2695-2003	208377	1534-2013	237828
53447	165862	625-2003	207380	2711-2003	208640	1678-2013	236754
70623	173407	752-2003	232622	2788-2003	208808	1706-2013	237407
161-93	172567	753-2003	232623	2790-2003	208483	1707-2013	237408
183-93	175475	754-2003	232624	2791-2003	208484	2017-2013	237115
206-93	176083	843-2003	206540	3151-2003	209047	2190-2013	237255
226-93	177944	844-2003	206541	3229-2003	209147	2250-2013	237606
241-93	176079	845-2003	206542	3737-2003	209546	5163-2013	236298
297-93	172307	846-2003	206543	335-2004	209428	5164-2013	236299
333-93	172203	932-2003	206233	392-2004	211636	5169-2013	236303
362-93	172097	952-2003	206089	2734-2004	210454	5170-2013	236348
416-93	175344	962-2003	206933	2198-2006	217373	5176-2013	235760
494-93	174450	963-2003	207110	306-2013	236101	5178-2013	235761
505-93	172691	1037-2003	206564	311-2013	235506	5180-2013	236482
506-93	174602	1081-2003	206333	312-2013	235507	5223-2013	235918
539-93	172545	1089-2003	206714	313-2013	235954	5277-2013	236488
540-93	174117	1090-2003	206715	317-2013	244077	5282-2013	236879
609-93	175914	1091-2003	206716	318-2013	235827	5306-2013	235785
647-93	172684	1099-2003	206346	319-2013	235828	5307-2013	235786
841-93	174095	1148-2003	211826	320-2013	235509	5349-2013	236191
985-93	179656	1155-2003	207415	332-2013	235314	5350-2013	236192
991-93	178397	1156-2003	207416	333-2013	235315	5385-2013	236371
1441-93	176540	1304-2003	207457	369-2013	235831	5397-2013	237927
1442-93	176502	1305-2003	207891	463-2013	236312	5449-2013	237682
1443-93	176503	1382-2003	206575	478-2013	236116	5450-2013	237683
1514-93	173066	1441-2003	207209	545-2013	235630	5469-2013	236615
1515-93	173065	1597-2003	207572	552-2013	236213	357-2014	238179
1917-93	177287	1740-2003	207497	636-2013	235966	358-2014	238180
2018-93	178121	1742-2003	207499	679-2013	238665	359-2014	238181
2309-93	179196	1745-2003	207501	700-2013	236146	1374-2016	244522
166-94	179200	1774-2003	207921	754-2013	235988		

(111) 151268
 (151) 30.11.1953
 (156) 28.8.2023
 (180) 28.8.2033
 (210) 29354
 (220) 28.8.1953
 (511) 34 NCL (7)
 (511) 34 - Spracovaný tabak.
 (540)



(550) obrazová
 (732) BRITISH AMERICAN TOBACCO (BRANDS) LIMITED,
 Globe House, 4 Temple Place, London WC2R 2PG, GB;
 (740) Čermák Jiří, JUDr., Bratislava, SK;

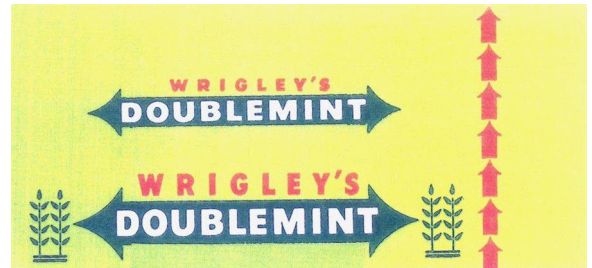
(111) 155821
 (151) 15.5.1964
 (156) 27.2.2024
 (180) 27.2.2034
 (210) 30830
 (220) 27.2.1964
 (511) 30 NCL (7)
 (511) 30 - Žuvacia guma.
 (540)



(550) obrazová
 (591) žltá, čierna, hnedá
 (732) Wm. Wrigley Jr. Company, 1132 West Blackhawk
 Street, Chicago, Illinois 60642, US;
 (740) FAJNOR IP s. r. o., Bratislava, SK;

(111) 155822
 (151) 15.5.1964
 (156) 27.2.2024
 (180) 27.2.2034

(210) 30831
 (220) 27.2.1964
 (511) 30 NCL (7)
 (511) 30 - Žuvacia guma.
 (540)



(550) obrazová
 (591) žltá, zelená, čierna
 (732) Wm. Wrigley Jr. Company, 1132 West Blackhawk
 Street, Chicago, Illinois 60642, US;
 (740) FAJNOR IP s. r. o., Bratislava, SK;

(111) 165755
 (151) 19.9.1984
 (156) 30.11.2023
 (180) 30.11.2033
 (210) 53428
 (220) 30.11.1983
 (511) 31 NCL (7)
 (511) 31 - Krmivo pre zvieratá, vôňou napustené zmesi
 určené na prilákanie zvierat na miesta určené pre ich
 potrebu.

(540) PETCARE
 (550) slovná
 (732) MARS, INCORPORATED, McLean, Virginia, McLean,
 Virginia, US;
 (740) MAJLINGOVÁ & PARTNERS, s. r. o., Bratislava, SK;

(111) 165777
 (151) 29.10.1984
 (156) 8.11.2023
 (180) 8.11.2033
 (210) 53407
 (220) 8.11.1983
 (511) 31 NCL (7)
 (511) 31 - Krmivá pre zvieratá, vôňou napustené zmesi na
 prilákanie zvierat na miesta určené pre ich potrebu.

(540) MEALTIME
 (550) slovná
 (732) Mars Incorporated, spoločnosť zriadená podľa
 zákonov štátu Delaware, McLean, Virginia, McLean,
 Virginia, US;
 (740) MAJLINGOVÁ & PARTNERS, s. r. o., Bratislava, SK;

(111) 165783
 (151) 19.11.1984
 (156) 2.12.2023
 (180) 2.12.2033
 (210) 53431
 (220) 2.12.1983

(510) 5, 18, 28, 31 NCL (7)

(510) Obojky proti blchám, prísady do potravín, vitamíny a veterinárne prípravky, obojky, vodítka, náhubky, postroje, umelé kosti, odevy a odevné súčasti, všetko pre zvieratá chované v domácnosti, hračky a hry pre zvieratá chované v domácnosti, potraviny a prípravky do potravín pre zvieratá, vôňou napustené zmesi určené na prilákanie zvierat na miesta určené pre ich potrebu.

(540) PETCRAFT

(550) slovná

(732) Mars Incorporated, spoločnosť zriadená podľa zákonov štátu Delaware, McLean, Virginia, McLean, Virginia, US;

(740) MAJLINGOVÁ & PARTNERS, s. r. o., Bratislava, SK;

(111) 165862

(151) 13.2.1985

(156) 19.12.2023

(180) 19.12.2033

(210) 53447

(220) 19.12.1983

(511) 3 NCL (7)

(511) 3 - Čistiaci tekutý prípravok na okná.

(540) VIDOL

(550) slovná

(732) TATRACHEMA, výrobné družstvo Trnava, Bulharská ul. 40, Trnava, SK;

(111) 165903

(151) 13.4.1985

(156) 19.5.2023

(180) 19.5.2033

(210) 53164

(220) 19.5.1983

(511) 25 NCL (7)

(511) 25 - Pánske a dámske džínsové nohavice, blúzky, sukne, šortky, vesty a bundy.

(540)

(550) obrazová

(732) GUESS? IP Holder L. P., 1444 South Alameda Street, Los Angeles, California, US;

(740) FAJNOR IP s. r. o., Bratislava, SK;

(111) 172097

(151) 4.11.1993

(156) 31.3.2023

(180) 31.3.2033

(210) 362-93

(220) 31.3.1993

(450) 2.2.1994

(511) 19 NCL (7)

(511) 19 - Tehliarske slinky, oceliarenské slinky, bázičné žiaruvzdorné stavivá magnezitové, magnezitichrómové, chrómmagnezitové, magnezit spinelitické, magnezituhlíkové, kaustické magnezity, opravárenské hmoty.

(540) SLOVMAG

(550) slovná

(732) SLOVMAG, a. s. Lubeník, Lubeník č. 236, Lubeník, SK;

(111) 172203

(151) 17.1.1994

(156) 29.3.2023

(180) 29.3.2033

(210) 333-93

(220) 29.3.1993

(450) 11.5.1994

(511) 41 NCL (7)

(511) 41 - Vydávanie a predaj tlačovín.

(540) SLOVENSKÉ POHĽADY

(550) slovná

(732) Matica slovenská, Grösslingova 23, Bratislava, SK;

(111) 172307

(151) 10.2.1994

(156) 24.3.2023

(180) 24.3.2033

(210) 297-93

(220) 24.3.1993

(450) 11.5.1994

(511) 36 NCL (7)

(511) 36 - Poistovanie právnických osôb, podnikateľov a fyzických osôb pre prípad potreby využitia právnej pomoci.

(540) ERGO

(550) slovná

(732) ERGO Group AG, ERGO-Platz 1, 40477 Düsseldorf, DE;

(740) ROTT & RÚŽIČKA, Patentová, známková a právna kancelária, v.o.s., Bratislava, SK;

(111) 172545

(151) 27.5.1994

(156) 26.4.2023

(180) 26.4.2033

(210) 539-93

(220) 26.4.1993

(450) 10.8.1994

(511) 1 NCL (7)

(511) 1 - Chemikálie na účely priemyselné a vedecké, chemikálie určené pre foto- grafie, poľnohospodárstvo, záhradníctvo a lesníctvo, surové umelé živice, plastické hmoty v surovom stave, hnojivá, hasiace prostriedky, prostriedky na kalenie a letovanie, chemické prípravky na konzervovanie potravín, triesloviny, priemyselné spájadlá.

(540) BEROL

(550) slovná

(732) Akzo Nobel Surface Chemistry AB, Stenungsund, Stenungsund, SE;

(111) 172567

(151) 30.6.1994

(156) 1.3.2023

(180) 1.3.2033

(210) 161-93

(220) 1.3.1993

(450) 7.9.1994

(510) 6, 11, 37 NCL (7)

(510) Kuchynské zariadenia na mechanické a tepelné spracovanie potravín vrátane spotrebičov na plyn, chladiace a mraziace zariadenia, výrobníky nápojov a čapovacie zariadenia, zariadenia predajní - regále, pulty, vitríny, nákupné koše a vozíky, skladovacie vozíky, oceľové konštrukcie, klietky, palety, kontajnery; autoservisné a pneumoservisné služby, služby na opravy zariadení obchodu a reštaurácií, montáže zariadení na ochranu objektov - poplašné zariadenia, servis elektronických pokladníc a digitálnych váh vrátane váh obchodných.

(540)



(550) obrazová

(732) FROP a. s., Tehelná 2, Hlohovec, SK;

(740) Beleščák & partneri, Patentová a známková kancelária, Piešťany, SK;

(111) 172684

(151) 2.9.1994

(156) 7.5.2023

(180) 7.5.2033

(210) 647-93

(220) 7.5.1993

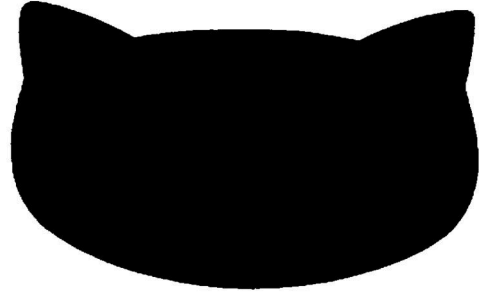
(450) 9.11.1994

(511) 31 NCL (7)

(511) 31 - Poľnohospodárske, záhradnícke a lesnícke produkty, najmä osivá, semená a iné kultivačné materiály, obilniny v prírodnom stave; živé zvieratá; krmivo pre zvieratá, vtáky a ryby zahŕňajúce sušienky a lahôdky; sépiové kosti (pre vtáky chované v klietkach), jedlé kosti a tyčinky pre domáce zvieratá;

stelivo pre zvieratá; čerstvé ovocie a zelenina, zemiaky a prípravky z týchto produktov používané ako prísady do krmív.

(540)



(550) obrazová

(732) MARS, INC., spoločnosť zriadená podľa zákonov štátu Delaware, McLean, Virginia, McLean, Virginia, US;

(740) MAJLINGOVÁ & PARTNERS, s. r. o., Bratislava, SK;

(111) 172691

(151) 7.9.1994

(156) 21.4.2023

(180) 21.4.2033

(210) 505-93

(220) 21.4.1993

(300) 74/324 125, 21.10.1992, US

(450) 9.11.1994

(511) 18 NCL (7)

(511) 18 - Športové tašky všetkých druhov, tašky z vlnených látok, prepravné tašky, plecniaky, torby, tašky s remeňom cez rameno.

(540)



(550) obrazová

(732) REEBOK INTERNATIONAL LIMITED, 4th Floor, 11-12 Pall Mall, London SW1Y 5LU, GB;

(740) Lučivjanský Michal, JUDr., Bratislava, SK;

(111) 173065

(151) 5.12.1994

(156) 27.8.2023

(180) 27.8.2033

(210) 1515-93

(220) 27.8.1993

(450) 8.3.1995

(510) 5, 6, 21 NCL (7)

(510) Veterinárske prípravky a látky vrátane tých, ktoré sú určené na ošetrovanie vtákov a rýb, prísady do krmiva bez liečivých účinkov, dezinfekčné prostriedky, fungicídy, pesticídy na použitie u domácich zvierat a dobytká, tiež vo forme práškov, sprejov alebo obojkov; liečivé šampóny a saponáty na použitie pre zvieratá; reťaze, retiazky a upevňovacie zariadenia na reťaze z bežných kovov a ich zliatin; zvonce na obojky pre zvieratá; dvere, dvierka a dverové záklopky z bežných kovov a ich zliatin na stajne, chlievy, koniarne a kliecky, najmä pre domáce zvieratá; identifikačné puzdrá, misky a krúžky pre vtákov a domáce zvieratá; kefy a hrebene, nádoby na odpadky a nádoby na vodu pre domáce zvieratá; kliecky pre vtáky a iné kliecky pre zvieratá, ako aj časti týchto klieckov; tienidlá na kliecky pre zvieratá, kúpeľničky pre vtákov, umelé vajcia do hniezd; lopatky na nakladanie výkalov domácich zvierat.

(540) PEDIGREE

(550) slovná

(732) MARS INC., spoločnosť zriadená podľa zákonov štátu Delaware, 6885 Elm Street, McLean, Virginia 22101-3883, US;

(740) MAJLINGOVÁ & PARTNERS, s. r. o., Bratislava, SK;

(111) 173066

(151) 5.12.1994

(156) 27.8.2023

(180) 27.8.2033

(210) 1514-93

(220) 27.8.1993

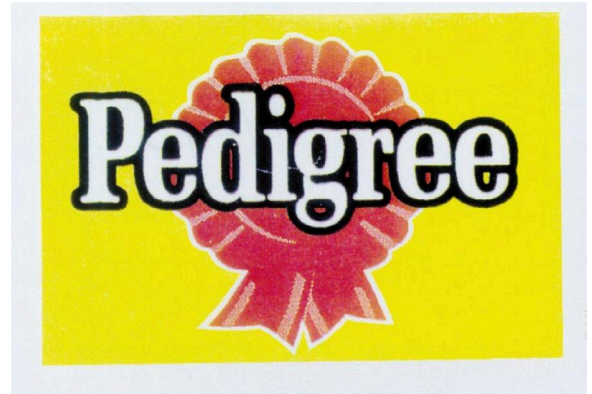
(450) 8.3.1995

(510) 3, 5, 6, 16, 18, 20, 21, 28, 31 NCL (7)

(510) Mydlá, čistiace a pracie prostriedky a šampóny pre zvieratá: Veterinárske prípravky a látky vrátane tých, ktoré sú určené na ošetrovanie vtákov a rýb, prísady do krmiva bez liečivých účinkov, dezinfekčné prostriedky, fungicídy, pesticídy na použitie u domácich zvierat a dobytká, tiež vo forme práškov, sprejov alebo obojkov; liečivé šampóny a saponáty na použitie pre zvieratá; reťaze, retiazky a upevňovacie zariadenia na reťaze z bežných kovov a ich zliatin; zvonce na obojky pre zvieratá; dvere, dvierka a dverové záklopky z bežných kovov a ich zliatin na stajne, chlievy, koniarne a kliecky, najmä pre domáce zvieratá; tlačoviny všetkých druhov týkajúce sa najmä domácich zvierat, vtáctva a rýb; pieskový papier na použitie v klieckach pre zvieratá, akváriá a ich čas- ti (ak sú obsiahnuté v triede 16); nádoby, škatule a debničky z lepenky (vybavené nepremokavou vrstvou) na prepravu zvierat alebo rýb; obojky a postroje pre zvieratá (pokiaľ sú obsiahnuté v triede 18); remienky, náhubky, prikrývky, pokrývky, podušky pre zvieratá; nejedlé hračky na hryzenie a žuvanie pre zvieratá; rohože a prikrývky pre domáce zvieratá, hniezdiace škatule; identifikačné puzdrá, misky a krúžky pre vtákov a domáce zvieratá; kefy a hrebene, nádoby na odpadky a nádoby na vodu pre domáce zvieratá; kliecky pre vtáky a iné kliecky pre zvieratá, ako aj časti týchto klieckov; tienidlá na kliecky pre zvieratá, kúpeľničky pre vtákov, umelé vajcia do hniezd; lopatky na nakladanie výkalov domácich

zvierat; hračky pre domáce zvieratá, vtáctvo a ryby; živé zvieratá; potraviny pre zvieratá, vtáctvo a ryby, slad, sépiová kosť (pre vtákov v kliečke), kosti pre psov; stelivo pre zvieratá; čerstvé ovocie a zelenina, zemiaky a prípravky z týchto produktov na použitie ako prísady do jedál.

(540)



(550) obrazová

(591) žltá, červená, čierna

(732) MARS INC., spoločnosť zriadená podľa zákonov štátu Delaware, 6885 Elm Street, McLean, Virginia 22101-3883, US;

(740) MAJLINGOVÁ & PARTNERS, s. r. o., Bratislava, SK;

(111) 173407

(151) 5.1.1995

(156) 31.7.2022

(180) 31.7.2032

(210) 70623

(220) 31.7.1992

(450) 12.4.1995

(510) 6, 7, 9, 11, 37, 42 NCL (7)

(510) Priemyselné armatúry všetkých druhov, najmä ventily, zasúvadlové uzávery, kohúty, guľové uzávery, klapky, kompenzátory, montážne vložky, nasávacie a vtokové koše čerpadiel, špeciálne armatúry pre energetiku, čerpadlá a ich časti, najmä čerpadlá radiálne a diagonálne vo vyhotovení horizontálnom, vertikálnom, monoblokové čerpadlá, vývevy, časti uvedených výrobkov, odliatky zo sivej liatiny, zápusťkové výkvyky, výroba zápusťiek a modelov; vývoj, opravy a projektová činnosť v oblasti priemyselných armatúr a čerpadiel.

(540)

MSA

(550) obrazová

(732) MSA, a.s., Hlučínská 641, Dolní Benešov, CZ;
 (740) PATENTSERVIS Bratislava, a. s., Bratislava, SK;

(111) 174095

(151) 23.3.1995
 (156) 31.5.2023
 (180) 31.5.2033
 (210) 841-93
 (220) 31.5.1993
 (450) 7.6.1995

(510) 29, 30, 32 NCL (7)

(510) Mlieko, fermentované mlieko, jogurt, mliečne nápoje, fermentované mliečne nápoje a iné mliečne produkty; kávové a kakaové nápoje; sladké nápoje, okysličené vody a iné nealkoholické nápoje, ovocné nápoje a ovocné šťavy, sirupy a iné prípravky na prípravu nápojov.

(540) YAKULT

(550) slovná
 (732) KABUSHIKI KAISHA YAKULUT HONSHA, 1-10-30, Kaigan, Minato-ku, Tokyo, 105-8660, JP;
 (740) Bušová Eva, JUDr., Bratislava, SK;

(111) 174117

(151) 27.3.1995
 (156) 27.4.2023
 (180) 27.4.2033
 (210) 540-93
 (220) 27.4.1993
 (450) 7.6.1995

(511) 28 NCL (7)

(511) 28 - Hokejové korčule, kolieskové korčule, hokejové chrániče, chrániče pre hru lacrosse, lopty na basketbal, lopty na baseball, rukavice na baseball, ochranné prilby na cyklistiku, lyžovanie, korčuľovanie na kolieskových korčuliach a motorové športy. Lyžiarske topánky, plávacie plutvy, chrániče ramien, lakťov a kolien, brušné pásy a kolenné ovínadlá pre vzpieračstvo, zariadenie a vybavenie pre vzpieračstvo, gymnastiku a šport, cvičebné plochy, vodné lyže, golfové lopty, golfové tašky, podložky na odpaľovanie golfových loptičiek, dosky na basketbal, basketbalové obruče, basketbalové bránky, basketbalové siete, stolné hry.

(540)



(550) obrazová

(732) REEBOK INTERNATIONAL LIMITED, 4th Floor, 11-12 Pall Mall, London SW1Y 5LU, GB;
 (740) Lučivjanský Michal, JUDr., Bratislava, SK;

(111) 174450

(151) 5.5.1995
 (156) 19.4.2023
 (180) 19.4.2033
 (210) 494-93
 (220) 19.4.1993
 (450) 9.8.1995

(511) 25 NCL (7)

(511) 25 - Odevy, najmä džínsy, džínsové bundy.

(540) PIONEER

(550) slovná
 (732) Ahlers AG, Elverdisser Strasse 313, D-32052 Herford, DE;
 (740) Bušová Eva, JUDr., Bratislava, SK;

(111) 174602

(151) 22.5.1995
 (156) 21.4.2023
 (180) 21.4.2033
 (210) 506-93
 (220) 21.4.1993
 (300) 74/324 125, 21.10.1992, US
 (450) 9.8.1995

(511) 25 NCL (7)

(511) 25 - Obuv a odevy, košele, tričká s rukávami, náteľníky, svetre, saká, klobúky, štíty proti slnku (nosené na hlave), ponožky, spodky, nohavice, šortky, sukne, jednodielne priliehavé odevy na šport a voľný čas, trikoty, blúzky a živôtky.

(540)



(550) obrazová
 (732) REEBOK INTERNATIONAL LIMITED, 4th Floor, 11-12 Pall Mall, London SW1Y 5LU, GB;
 (740) Lučivjanský Michal, JUDr., Bratislava, SK;

(111) 175344

(151) 1.8.1995
 (156) 6.4.2023
 (180) 6.4.2033
 (210) 416-93
 (220) 6.4.1993
 (450) 11.10.1995

(511) 3 NCL (7)

(511) 3 - Mydlá, voňavkárské výrobky, éterické oleje, kozmetické výrobky: rúže, ceruzky na maľovanie očí,

pleťové mydlá, uhličité soli do kúpeľa, oplachovacie prípravky na vlasy, šampóny, vlasové tónovacie prelivy, vlasové formovacie prípravky, spreje na vlasy, želé na úpravu vlasov, parfémy, toaletné vody, kolínske vody, pleťové vody po holení, zvlhčovače pleti, telové púdre, kúpeľové a sprchovacie želé, pleťové vody a prostriedky na čistenie zubov.

(540) GUESS

- (550) slovná
 (732) GUESS? IP Holder L. P., 1444 South Alameda Street, Los Angeles, California, US;
 (740) FAJNOR IP s. r. o., Bratislava, SK;

(111) 175475

- (151) 18.8.1995
 (156) 5.3.2023
 (180) 5.3.2033
 (210) 183-93
 (220) 5.3.1993
 (450) 8.11.1995

(511) 36 NCL (7)

(511) 36 - Investičné bankové služby; finančné služby poskytované v poisťovníctve, distribúcií a v obchode s cennými papiermi, finančné služby poskytované pri zlučovaní akvizícií, rekonštrukcii a pri iných podnikových finančných činnostiach; burzové a prieskumové služby; investičná správa a poradenstvo; finančné služby poskytované pri obchodovaní s termínovaným tovarom, pri prémiových opčných obchodoch, pri cudzích menách a pri obchodovaní s tovarom.

(540) MORGAN STANLEY

- (550) slovná
 (732) Morgan Stanley, 1585 Broadway, New York, New York 10036, US;
 (740) FAJNOR IP s. r. o., Bratislava, SK;

(111) 175914

- (151) 5.10.1995
 (156) 30.4.2023
 (180) 30.4.2033
 (210) 609-93
 (220) 30.4.1993
 (450) 10.1.1996

(511) 31 NCL (7)

(511) 31 - Poľnohospodárske, záhradnícke a lesnícke produkty, najmä obilie a semená, iné materiály na rozmnožovanie, nespracované obilniny, živé zvieratá, krmivá pre zvieratá, vtáctvo a ryby vrátane sušenok a chuťoviek, sépiové kosti (pre vtáctvo chované v kletkách), jedlé kosti a tyčky pre domáce zvieratá, stelivo pre zvieratá, čerstvé ovocie a zelenina, zemiaky a prípravky z týchto produktov upravené ako prísady do potravín.

(540) SCHMACKOS

- (550) slovná

(732) MARS INC., spoločnosť zriadená podľa zákonov štátu Delaware, 6885 Elm Street, McLean, Virginia 22101-3883, US;

(740) MAJLINGOVÁ & PARTNERS, s. r. o., Bratislava, SK;

(111) 176079

- (151) 26.10.1995
 (156) 15.3.2023
 (180) 15.3.2033
 (210) 241-93
 (220) 15.3.1993
 (450) 10.1.1996

(511) 9 NCL (7)

(511) 9 - Elektrické a elektrotechnické nabíjacie agregáty a zariadenia, elektrické a elektronické kontrolné, indikačné a meracie prístroje, elektrické primárne a sekundárne batérie, izolačné rúrky.

(540) TUDOR

- (550) slovná
 (732) Exide Technologies AB, Bultgatan 40A, Kungälv, SE;
 (740) PATENTSERVIS Bratislava, a. s., Bratislava, SK;

(111) 176083

- (151) 27.10.1995
 (156) 9.3.2023
 (180) 9.3.2033
 (210) 206-93
 (220) 9.3.1993
 (450) 10.1.1996

(511) 3 NCL (7)

(511) 3 - Kozmetické výrobky a toaletné potreby.

(540) EFFERDENT

- (550) slovná
 (732) Prestige Brands International, Inc., 660 White Plains Road, Suite 250, Tarrytown, New York 10591, US;
 (740) Bušová Eva, JUDr., Bratislava, SK;

(111) 176502

- (151) 7.2.1996
 (156) 20.8.2023
 (180) 20.8.2033
 (210) 1442-93
 (220) 20.8.1993
 (450) 8.5.1996

(511) 3 NCL (7)

(511) 3 - Čistiaci prostriedok.

(540) TORO

- (550) slovná
 (732) TATRACHEMA, výrobné družstvo Trnava, Bulharská ul. 40, Trnava, SK;

(111) 176503

- (151) 7.2.1996
 (156) 20.8.2023
 (180) 20.8.2033
 (210) 1443-93
 (220) 20.8.1993
 (450) 8.5.1996

(511) 3 NCL (7)
 (511) 3 - Čistiaci prostriedok.

(540) TENY

(550) slovná
 (732) TATRACHEMA, výrobné družstvo Trnava, Bulharská ul. 40, Trnava, SK;

(111) 176540

(151) 8.2.1996
 (156) 20.8.2023
 (180) 20.8.2033
 (210) 1441-93
 (220) 20.8.1993
 (450) 8.5.1996

(511) 3 NCL (7)
 (511) 3 - Čistiaci, škrobiaci, bieliaci prostriedok.

(540) Syntamyl

(550) slovná
 (732) TATRACHEMA, výrobné družstvo Trnava, Bulharská ul. 40, Trnava, SK;

(111) 177287

(151) 12.12.1996
 (156) 22.10.2023
 (180) 22.10.2033
 (210) 1917-93
 (220) 22.10.1993
 (450) 5.3.1997

(511) 31 NCL (7)

(511) 31 - Poľnohospodárske, záhradnícke a lesné produkty a výrobky, najmä osivá, semená a iné kultivačné materiály, obilniny v prírodnom stave; živé zvieratá; krmivá pre zvieratá, vtáctvo a ryby vrátane sušenok a pochúťok; sépiové kosti (pre vtáctvo chované v klietkach), jedlé kosti a tyčinky pre domáce zvieratá; stelivo a hniezda pre zvieratá, čerstvé ovocie a zelenina, zemiaky, ako aj prípravky z týchto produktov používané ako prísady do krmív.

(540) TRINGO

(550) slovná
 (732) MARS INC., spoločnosť zriadená podľa zákonov štátu Delaware, 6885 Elm Street, McLean, Virginia 22101-3883, US;
 (740) MAJLINGOVÁ & PARTNERS, s. r. o., Bratislava, SK;

(111) 177944

(151) 14.2.1997
 (156) 11.3.2023
 (180) 11.3.2033
 (210) 226-93
 (220) 11.3.1993
 (450) 4.6.1997

(511) 3 NCL (7)

(511) 3 - Pracie a bieliace prostriedky, čistiace prostriedky, mydlo, leštiace prostriedky, odmasťovacie prípravky, výrobky kozmetické, voňavkárske vrátane éterických olejov, vodičky na vlasy, zubné pasty, prášky.

(540) RAPTURE

(550) slovná
 (732) Victoria's Secret Stores Brand Management, LLC, 4 Limited Parkway, Reynoldsburg, OH 43068, US;
 (740) Zivko Mijatovic and Partners s. r. o., Bratislava, SK;

(111) 178121

(151) 21.10.1997
 (156) 9.11.2023
 (180) 9.11.2033
 (210) 2018-93
 (220) 9.11.1993
 (442) 9.7.1997
 (450) 14.1.1998

(511) 3 NCL (7)

(511) 3 - Čistiaci prostriedok na sifóny.

(540) SIFO

(550) slovná
 (732) TATRACHEMA, výrobné družstvo Trnava, Bulharská ul. 40, Trnava, SK;

(111) 178397

(151) 19.11.1997
 (156) 17.6.2023
 (180) 17.6.2033
 (210) 991-93
 (220) 17.6.1993
 (442) 6.8.1997
 (450) 4.2.1998

(511) 29, 30 NCL (7)

(511) 29 - Konzervovaná, mrazená, sušená alebo upravená zelenina, ovocie a zemiaky; čerstvé, mrazené alebo konzervované mäso, ryby, hydina a zverina; potraviny z morských produktov; polievky, mlieko, mliečne výrobky, maslo, syry, smotana, jogurty, tvaroh, cmar, kefir, mlieko zrážané syridlom, ako aj mliečne nápoje; hotové jedlá obsahujúce proteínové látky ako zložky do jedál vo forme kúskov, v textúrovanej forme alebo vo forme prášku; marmelády, džemy, nakladaná zelenina; jedlé oleje a tuky, nátierky na chlieb obsahujúce prevažne uvedené produkty; hotové jedlá alebo polotovary obsahujúce prevažne menované produkty; plnky alebo zmesi na prípravu jedál obsahujúce prevažne uvedené produkty; plnky do pekárskych a cukrárskych výrobkov obsahujúce najmä uvedené produkty obsiahnuté v triede 29.

30 - Múka, obilniny, obilné výrobky určené na ľudskú spotrebu; ryža, ryža v balíčkoch na varenie, predvarená alebo dehydratovaná ryža; cestoviny, cestá na prípravu cestovín; koreniny a zmesi korenín, sušené bylinky a ich zmesi; plnky do pekárskych a cukrárskych výrobkov obsahujúce najmä produkty obsiahnuté v triede 30; sladké a pikantné nátierky na chlieb obsahujúce prevažne uvedené produkty; hotové jedlá alebo polotovary obsahujúce prevažne uvedené produkty; plnky alebo zmesi na prípravu jedál, obsahujúce prevažne uvedené produkty obsiahnuté v triede 30.

(540) MILKY WAY

(550) slovná

- (732) MARS INC., spoločnosť zriadená podľa zákonov štátu Delaware, 6885 Elm Street, McLean, Virginia 22101-3883, US;
 (740) MAJLINGOVÁ & PARTNERS, s. r. o., Bratislava, SK;

(111) 179196

- (151) 19.12.1997
 (156) 15.12.2023
 (180) 15.12.2033
 (210) 2309-93
 (220) 15.12.1993
 (442) 10.9.1997
 (450) 4.3.1998

(511) 31 NCL (7)

- (511) 31 - Poľnohospodárske, záhradnícke a lesné produkty a výrobky, najmä osivá, semená a iné kultivačné materiály, obilniny v prírodnom stave; živé zvieratá; krmivá pre zvieratá, vtáctvo a ryby vrátane sušienok a pochúťok; sépiové kosti (pre vtáctvo chované v klietkach), jedlé kosti a tyčinky pre domáce zvieratá; stelivo a hniezda pre zvieratá; čerstvé ovocie a zelenina, zemiaky, ako aj prípravky z týchto produktov používané ako prísady do krmív.

(540)

- (550) obrazová
 (591) zlatá, čierna, ružová, biela
 (732) Mars, Incorporated, 6885 Elm Street, McLean, Virginia 22101-3883, US;

(111) 179200

- (151) 19.12.1997
 (156) 26.1.2024
 (180) 26.1.2034
 (210) 166-94
 (220) 26.1.1994
 (442) 10.9.1997
 (450) 4.3.1998

(511) 30 NCL (7)

- (511) 30 - Plnky do pekárskych a cukrárskych výrobkov; múka, obilné výrobky určené na ľudskú výživu; ryža, ryža v balíčkoch na varenie, predvarená alebo dehydratovaná ryža; cestoviny, cestá na výrobu talianskych cestovín; korenie, koreniny a zmesi korenín; nátierky na chlieb, prevažne obsahujúce jedlé tuky s čokoládou, mandle a nugátovú príchuť; čaj (nie na liečivé účely), káva, kávové náhradky, kakao, čokoládové nápoje, tekuté a sušené extrakty z uvedených produktov, hotové nápoje, nápoje vo vrecúškach, ako aj nápoje na predaj v automatoch; sirup z melasy, cukor, med, omáčky (okrem dressingov do šalátov); zmrzliny, zmrzlinové krémy a ovocné zmrzliny, potravinársky ľad, zmrzlinové výrobky, mrazené cukrovinky a cukrárske výrobky; chlieb, keksy, sušienky, torty, koláče, biskvity, pekárske a cukrárske výrobky, výrobky z cukru, čokoláda, tabuľky čokolády, plnky do pekárskych a cukrárskych výrobkov z uvedených produktov, ako aj pochúťky a jedlá na občerstvenie vyrobené z uvedených tovarov; pudinky, dezerty; zákusky a malé občerstvenia medzi hlavnými jedlami, prevažne obsahujúce obilniny, čokoládu, kakao, sladké pečivo, lístkové cesto a iné pekárske a cukrárske suroviny.

(540) RAIDER

- (550) slovná
 (732) Mars, Incorporated, 6885 Elm Street, McLean, Virginia 22101-3883, US;

(111) 179656

- (151) 12.2.1998
 (156) 17.6.2023
 (180) 17.6.2033
 (210) 985-93
 (220) 17.6.1993
 (442) 5.11.1997
 (450) 6.5.1998

(511) 31 NCL (7)

- (511) 31 - Poľnohospodárske, záhradnícke a lesné produkty; osivá, semená a iné rozmnožovacie materiály, neupravené obilniny; živé zvieratá; krmivá pre zvieratá, vtáctvo a ryby vrátane sušienok a iných pochúťok pre zvieratá; sépiové kosti (pre vtáctvo chované v klietkach); jedlé kosti a tyčinky pre domáce zvieratá; zvieracie stelivo; čerstvé ovocie, zelenina, zemiaky a prípravky z týchto produktov ako prísady do krmív.

(540) CESAR

- (550) slovná
 (732) MARS INC., spoločnosť zriadená podľa zákonov štátu Delaware, 6885 Elm Street, McLean, Virginia 22101-3883, US;
 (740) MAJLINGOVÁ & PARTNERS, s. r. o., Bratislava, SK;

(111) 205792

- (151) 15.4.2004
 (156) 4.2.2023
 (180) 4.2.2033
 (210) 263-2003
 (220) 4.2.2003
 (442) 8.1.2004

- (450) 7.7.2004
(511) 9, 16, 35 NCL (8)
 (511) 9 - Elektronické publikácie (stiahnuté z telekomunikačnej siete).
 16 - Noviny
 35 - Informácie (obchodné alebo podnikateľské).

(540)

- (550) obrazová
 (591) červená, žltá
 (732) PROFINI n.o., Malý trh 7089/2A, Bratislava-Staré Mesto, SK;
 (740) Porubčan Róbert, Ing., Ivanka pri Dunaji, SK;

(111) 206089

- (151) 6.5.2004
 (156) 16.4.2023
 (180) 16.4.2033
 (210) 952-2003
 (220) 16.4.2003
 (442) 3.2.2004
 (450) 3.8.2004
(511) 3 NCL (8)
 (511) 3 - Kozmetika a voňavkářský tovar.

(540) C-THRU

- (550) slovná
 (732) GR. SARANTIS ANONYMI VIOMICHANIKI & EMPORIKI ETAIRIA KALLYNTIKON ENDYMATON OIKIAKON & PHARMAKEFTIKON EIDON, 26, Amarousiou-Halandriou str., Marousi-Athens, GR;
 (740) ROTT, RŮŽIČKA & GUTTMANN, Patentová, známková a právna kancelária, v. o. s., Bratislava, SK;

(111) 206233

- (151) 7.5.2004
 (156) 14.4.2023
 (180) 14.4.2033
 (210) 932-2003
 (220) 14.4.2003
 (442) 3.2.2004
 (450) 3.8.2004
(511) 3 NCL (8)
 (511) 3 - Prípravky na osobnú starostlivosť, najmä dezodoranty a antiperspiranty.

(540)

- (550) obrazová
 (591) čierna, modrá, žltá, biela, sivá
 (732) COLGATE-PALMOLIVE COMPANY, a Delaware Corporation, 300 Park Avenue, New York, N.Y. 10022, US;
 (740) inventa, patentová a známková kancelária, Bratislava, SK;

(111) 206304

- (151) 8.6.2004
 (156) 10.2.2023
 (180) 10.2.2033
 (210) 291-2003
 (220) 10.2.2003
 (442) 2.3.2004
 (450) 8.9.2004
(511) 8, 11, 21 NCL (8)
 (511) 8 - Ručné nástroje a ručné náradia; nožiarsky tovar a príbory; bočné zbrane; britvy; žiletky; holiace čepele; holiace strojčeky.
 11 - Zariadenia na osvetľovanie, vykurovanie, parné kotly, zariadenia na varenie, chladenie a sušenie, vetracie, vodárenské a sanitárne zariadenia.
 21 - Domáce a kuchynské potreby a nádoby okrem nádob z drahých kovov alebo potiahnutých drahými kovmi; hrebene a špongie; kefy, štetky a štetce okrem maliarskych; materiály na výrobu kief; prostriedky a pomôcky na čistenie; oceľová vlna a drôtenky; surové sklo a sklo ako polotovar okrem skla pre stavebníctvo; výrobky zo skla, porcelánu a kameniny, ktoré nie sú zahrnuté v iných triedach.

(540)

- (550) obrazová
 (591) červená, biela, čierna
 (732) Meyer Intellectual Properties Limited, 382 Kwun Tong Road, Kowloon, HK;
 (740) Zivko Mijatovic and Partners s.r.o., Bratislava, SK;

(111) 206333

- (151) 8.6.2004
 (156) 25.4.2023
 (180) 25.4.2033
 (210) 1081-2003
 (220) 25.4.2003
 (442) 2.3.2004
 (450) 8.9.2004

(511) 1, 19, 42 NCL (8)

- (511) 1 - Chemické výrobky pre priemysel, vedu okrem výrobkov na lekárske a veterinárne účely.
 19 - Stavebné materiály nekovové.
 42 - Výskum a vývoj nových výrobkov pre zákazníkov.

(540) RETAR

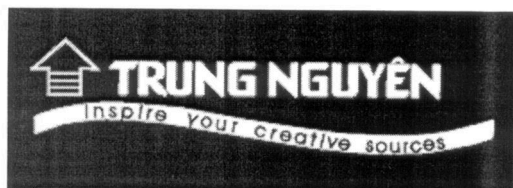
- (550) slovná
 (732) NOBAX s.r.o., Železničný rad 14, Nová Baňa, SK;
 (740) Porubčan Róbert, Ing., Ivanka pri Dunaji, SK;

(111) 206346

- (151) 8.6.2004
 (156) 28.4.2023
 (180) 28.4.2033
 (210) 1099-2003
 (220) 28.4.2003
 (442) 2.3.2004
 (450) 8.9.2004

(511) 30 NCL (8)

- (511) 30 - Káva.

(540)

- (550) obrazová
 (732) TRUNG NGUYEN INVESTMENT CORPORATION, 82-84 Bui Thi Xuan, Ben Thanh Ward, District 1, Ho Chi Minh City, VN;
 (740) HÖRMANN & PARTNERS s.r.o., Bratislava, SK;

(111) 206518

- (151) 12.7.2004
 (156) 7.3.2023
 (180) 7.3.2033
 (210) 566-2003
 (220) 7.3.2003
 (442) 6.4.2004
 (450) 5.10.2004

(511) 1 NCL (8)

- (511) 1 - Chemikálie v tekutej forme určené na použitie v priemysle na prekrytie oderov pri vratných sklenených fľašiach.

(540) OPTICOAT

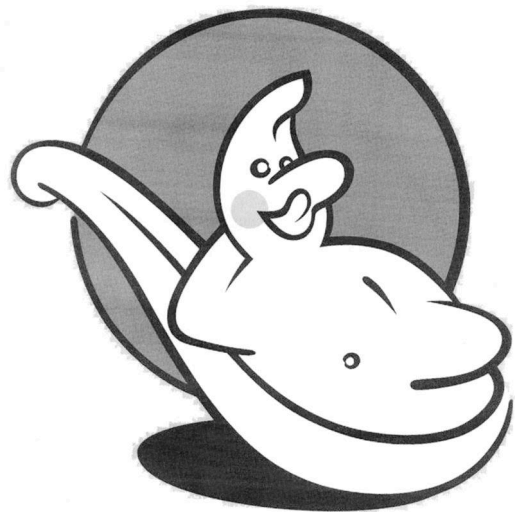
- (550) slovná
 (732) ARKEMA INC., 900 First Avenue, King of Prussia, PA 19406, US;
 (740) HÖRMANN & PARTNERS s.r.o., Bratislava, SK;

(111) 206540

- (151) 12.7.2004
 (156) 3.4.2023
 (180) 3.4.2033
 (210) 843-2003
 (220) 3.4.2003
 (442) 6.4.2004
 (450) 5.10.2004

(511) 29, 30, 40 NCL (8)

- (511) 29 - Mlieko, mliečne výrobky, akými sú maslo, syr, tvaroh, jogurt, kefír, šľahačka, smotana, smotanové krémy, tvarohové krémy.
 30 - Puding, zmrzliny, mrazené mliečne výrobky, mrazené smotanové a tvarohové krémy.
 40 - Spracovanie potravín živočíšneho a rastlinného pôvodu, mliekarenstvo.

(540)

- (550) obrazová
 (732) LAKSYMA, a. s., Nedakonice 244, Nedakonice, CZ;
 (740) BELEŠČÁK & PARTNERS, s.r.o., Piešťany, SK;

(111) 206541

- (151) 12.7.2004
 (156) 3.4.2023
 (180) 3.4.2033
 (210) 844-2003
 (220) 3.4.2003
 (442) 6.4.2004
 (450) 5.10.2004

(511) 29, 30, 40 NCL (8)

- (511) 29 - Mlieko, mliečne výrobky, akými sú maslo, syr, tvaroh, jogurt, kefír, šľahačka, smotana, smotanové krémy, tvarohové krémy.
30 - Puding, zmrzlina, mrazené mliečne výrobky, mrazené smotanové a tvarohové krémy.
40 - Spracovanie potravín živočíšneho a rastlinného pôvodu, mliekarenstvo.

(540) LAKSYMA

- (550) slovná
(732) LAKSYMA, a. s., Nedakonice 244, Nedakonice, CZ;
(740) BELEŠČÁK & PARTNERS, s.r.o., Piešťany, SK;

(111) 206542

- (151) 12.7.2004
(156) 3.4.2023
(180) 3.4.2033
(210) 845-2003
(220) 3.4.2003
(442) 6.4.2004
(450) 5.10.2004

(511) 29, 30 NCL (8)

- (511) 29 - Mlieko, mliečne výrobky, akými sú maslo, syr, tvaroh, jogurt, kefír, šľahačka, smotana, smotanové krémy, tvarohové krémy.
30 - Puding, zmrzlina, mrazené mliečne výrobky, mrazené smotanové a tvarohové krémy.

(540)

- (550) obrazová
(732) LAKSYMA, a. s., Nedakonice 244, Nedakonice, CZ;
(740) BELEŠČÁK & PARTNERS, s.r.o., Piešťany, SK;

(111) 206543

- (151) 12.7.2004
(156) 3.4.2023
(180) 3.4.2033
(210) 846-2003
(220) 3.4.2003
(442) 6.4.2004
(450) 5.10.2004

(511) 29, 30, 40 NCL (8)

- (511) 29 - Mlieko, mliečne výrobky, akými sú maslo, syr, tvaroh, jogurt, kefír, šľahačka, smotana, smotanové krémy, tvarohové krémy.
30 - Puding, zmrzlina, mrazené mliečne výrobky, mrazené smotanové a tvarohové krémy.
40 - Spracovanie potravín živočíšneho a rastlinného pôvodu, mliekarenstvo.

(540)

- (550) obrazová
(732) LAKSYMA, a. s., Nedakonice 244, Nedakonice, CZ;
(740) BELEŠČÁK & PARTNERS, s.r.o., Piešťany, SK;

(111) 206564

- (151) 12.7.2004
(156) 22.4.2023
(180) 22.4.2033
(210) 1037-2003
(220) 22.4.2003
(442) 6.4.2004
(450) 5.10.2004

(511) 3, 21 NCL (8)

- (511) 3 - Mydlá na ruky, šampón na vlasy a telo, pleťová voda na ruky a telo, všetko uvedené na komerčné, priemyselné a inštitucionálne použitie; antiseptické mydlá na ruky, antibakteriálne mydlá na ruky, všetko uvedené na komerčné, priemyselné a inštitucionálne použitie.
21 - Dávkovače mydla na ruky na komerčné, priemyselné a inštitucionálne použitie.

(540) SOFT CARE

- (550) slovná
(732) Diversey, Inc., 8310 16th Street, Sturtevant, Wisconsin 53177-0902, US;
(740) ŽOVICOVÁ & ŽOVIC IP, s.r.o., Patentová, známková a právna kancelária, Bratislava, SK;

(111) 206575

- (151) 12.7.2004
(156) 28.5.2023
(180) 28.5.2033
(210) 1382-2003
(220) 28.5.2003
(442) 6.4.2004
(450) 5.10.2004

(511) 5 NCL (8)

- (511) 5 - Farmaceutické prípravky na liečenie gastrointestinálnych chorôb.

(540) PANTOC

- (550) slovná
 (732) Takeda GmbH, Byk-Gulden-Str. 2, Konstanz, DE;
 (740) MAJLINGOVÁ & PARTNERS, s.r.o. spoločnosť patentových zástupcov, Bratislava, SK;

- (732) A + Z Rišňovský, Halász, s.r.o., Priemyselná 2, Veľké Úľany, SK;
 (740) LITVÁKOVÁ A SPOL., s. r. o., Patentová a známková kancelária, Bratislava, SK;

(111) 206672

- (151) 12.7.2004
 (156) 4.3.2023
 (180) 4.3.2033
 (210) 521-2003
 (220) 4.3.2003
 (442) 6.4.2004
 (450) 5.10.2004

(511) 29, 31 NCL (8)

- (511) 29 - Konzervovaná, sušená a tepelne spracovaná zelenina a ovocie; konzervy so zeleninou a ovocím; nakladaná zelenina a ovocie; zeleninové a ovocné šaláty; mrazená zelenina a ovocie; zelenina a ovocie v náleve.
 31 - Čerstvá zelenina a ovocie.

(540) ULANSKÝ ŠALÁT

- (550) slovná
 (732) A + Z Rišňovský, Halász, s.r.o., Priemyselná 2, Veľké Úľany, SK;
 (740) LITVÁKOVÁ A SPOL., s. r. o., Patentová a známková kancelária, Bratislava, SK;

(111) 206673

- (151) 12.7.2004
 (156) 4.3.2023
 (180) 4.3.2033
 (210) 522-2003
 (220) 4.3.2003
 (442) 6.4.2004
 (450) 5.10.2004

(511) 29, 31, 39 NCL (8)

- (511) 29 - Konzervovaná, sušená a tepelne spracovaná zelenina a ovocie; konzervy so zeleninou a ovocím; nakladaná zelenina a ovocie; zeleninové šaláty a ovocie; mrazená zelenina a ovocie; zelenina a ovocie v náleve; rôsoly; džemy; marmelády; ovocné a zeleninové pretlaky.
 31 - Poľnohospodárske, záhradkárské a lesné produkty a obilniny obsiahnuté v triede 31; čerstvá zelenina a ovocie; semená; rastliny a kvety; potrava pre zvieratá.
 39 - Balenie a skladovanie tovaru.

(540)

- (550) obrazová
 (591) zelená

(111) 206714

- (151) 27.7.2004
 (156) 28.4.2023
 (180) 28.4.2033
 (210) 1089-2003
 (220) 28.4.2003
 (442) 2.3.2004
 (450) 5.10.2004

(511) 2, 7, 8, 9, 35, 37 NCL (8)

- (511) 2 - Ochranné prostriedky proti korózii a ostatné ochranné prostriedky proti korózii uvedené v triede 2.
 7 - Elektrické zväračky, elektrické náradie uvedené v triede 7.
 8 - Zváracie prístroje na plyn, pracovné nástroje a náradie ručné uvedené v triede 8.
 9 - Elektrické nástroje a náradia, zváracie zariadenia vrátane náhradných dielov a príslušenstva uvedené v triede 9.
 35 - Maloobchodná činnosť a sprostredkovateľská činnosť s nástrojmi a náradím, pracovnými a ochrannými prostriedkami a zváracou technikou a technickými plynmi v uvedených triedach.
 37 - Servis, údržba a opravy nástrojov a náradia, pracovných prostriedkov a zvárackej techniky.

(540)

- (550) obrazová
 (591) modrá, červená
 (732) Narimex, s. r. o., Jungmanova 6, Bratislava, SK;
 (740) Holoubková Mária, Ing., Bratislava, SK;

(111) 206715

- (151) 27.7.2004
 (156) 28.4.2023
 (180) 28.4.2033
 (210) 1090-2003
 (220) 28.4.2003
 (442) 2.3.2004
 (450) 5.10.2004

(511) 2, 7, 8, 9, 35, 37 NCL (8)

- (511) 2 - Ochranné prostriedky proti korózii a ostatné ochranné prostriedky proti korózii uvedené v triede 2.
 7 - Elektrické zväračky, elektrické náradie uvedené v triede 7.
 8 - Zváracie prístroje na plyn, pracovné nástroje a náradie ručné uvedené v triede 8.
 9 - Elektrické nástroje a náradia, zváracie zariadenia vrátane náhradných dielov a príslušenstva uvedené v triede 9.

35 - Maloobchodná činnosť a sprostredkovateľská činnosť s nástrojmi a náradím, pracovnými a ochrannými prostriedkami a zväracou technikou a technickými plynmi v uvedených triedach.

37 - Servis, údržba a opravy nástrojov a náradia, pracovných prostriedkov a zväracej techniky.

(540)



(550) obrazová

(591) modrá, červená

(732) Narimex, s. r. o., Jungmanova 6, Bratislava, SK;

(740) Holoubková Mária, Ing., Bratislava, SK;

(111) 206716

(151) 27.7.2004

(156) 28.4.2023

(180) 28.4.2033

(210) 1091-2003

(220) 28.4.2003

(442) 2.3.2004

(450) 5.10.2004

(511) 2, 7, 8, 9, 35, 37 NCL (8)

(511) 2 - Ochranné prostriedky proti korózii a ostatné ochranné prostriedky proti korózii uvedené v triede 2.
7 - Elektrické zväračky, elektrické náradie uvedené v triede 7.

8 - Zväracie prístroje na plyn, pracovné nástroje a náradie ručné uvedené v triede 8.

9 - Elektrické nástroje a náradia, zväracie zariadenia vrátane náhradných dielov a príslušenstva uvedené v triede 9.

35 - Maloobchodná činnosť a sprostredkovateľská činnosť s nástrojmi a náradím, pracovnými a ochrannými prostriedkami a zväracou technikou a technickými plynmi v uvedených triedach.

37 - Servis, údržba a opravy nástrojov a náradia, pracovných prostriedkov a zväracej techniky.

(540) NARIMEX

(550) slovná

(732) Narimex, s. r. o., Jungmanova 6, Bratislava, SK;

(740) Holoubková Mária, Ing., Bratislava, SK;

(111) 206895

(151) 9.8.2004

(156) 28.2.2023

(180) 28.2.2033

(210) 503-2003

(220) 28.2.2003

(442) 4.5.2004

(450) 3.11.2004

(511) 16, 41, 42 NCL (8)

(511) 16 - Publikácie; vydávanie časopisov (periodiká).

41 - Vydávanie kníh; elektronická edičná činnosť.

42 - Navrhovanie (priemyselný dizajn); výroba a udržiavanie počítačových (webových) stránok pre zákazníkov.

(540) BIRDZ

(550) slovná

(732) OUR MEDIA SR a. s., Kalinčiakova 14083/33, Bratislava-Nové Mesto, SK;

(111) 206933

(151) 9.8.2004

(156) 16.4.2023

(180) 16.4.2033

(210) 962-2003

(220) 16.4.2003

(442) 4.5.2004

(450) 3.11.2004

(511) 30, 32, 33 NCL (8)

(511) 30 - Horčica.

32 - Nealkoholické nápoje, sirupy.

33 - Alkoholické nápoje okrem piva.

(540) EXCELSIOR

(550) slovná

(732) PRELIKA, a. s., Prešov, Protifašistických bojovníkov 4, Prešov, SK;

(111) 207110

(151) 13.9.2004

(156) 16.4.2023

(180) 16.4.2033

(210) 963-2003

(220) 16.4.2003

(442) 8.6.2004

(450) 1.12.2004

(511) 33 NCL (8)

(511) 33 - Alkoholické nápoje okrem piva.

(540) STAROSLOVANSKÁ

(550) slovná

(732) PRELIKA, a. s., Prešov, Protifašistických bojovníkov 4, Prešov, SK;

(111) 207209

(151) 13.9.2004

(156) 2.6.2023

(180) 2.6.2033

(210) 1441-2003

(220) 2.6.2003

(442) 8.6.2004

(450) 1.12.2004

(511) 3, 5, 10, 43, 44 NCL (8)

(511) 3 - Kozmetické prípravky do kúpeľa s obsahom aktívneho bahna pripraveného z neaktívnej spráše (peloid), toaletné prípravky s obsahom aktívneho bahna pripraveného z neaktívnej spráše (peloid), medicínálne mydlá, oleje na kozmetické a toaletné účely, toaletné prípravky s obsahom výťažkov z aktívneho bahna.

5 - Liečivé aktívne bahno, pripravené z neaktívnej spráše (peloid), bahno na zábaly a do kúpeľa, medicínske bahno, liečivé prípravky z bahna do kúpeľa, terapeutické prípravky z bahna do kúpeľa, obklady z bahna, teplé zábaly z bahna, farmaceutické prípravky s obsahom bahna na pokožku, bahno ako zdravotnícka pomôcka používaná in vivo na liečenie pohybového ústrojenstva, reumatických ochorení, osteoporózy, kožných ochorení, chemické prípravky na farmaceutické a lekárske účely, obvazy, plachty a tkaniny na lekárske účely, soli na lekárske účely, farmaceutické prípravky, liečivé prípravky do kúpeľa, terapeutické prípravky do kúpeľa, prípravky do perličkových kúpeľov, liečivé kúpeľové soli, soli do minerálnych kúpeľov, liečivá na ľudskú spotrebu, liečivé nápoje, masti na farmaceutické a lekárske účely, minerálne vody na liečenie, náplasti na lekárske účely, obklady z prírodných alebo chemických látok na hygienické, liečebné alebo kúpeľné účely, obvazový materiál, obvazy, prípravky na ošetrovanie popálenín, uvedené prípravky používané spolu s liečebnými kúpeľmi.

10 - Bandáže na kĺby, podporné bandáže, zariadenia na cvičenie na lekárske účely, fyzioterapeutické zariadenia, masážne prístroje, termoelektrické obklady, podporné obvazy, liečebné prostriedky a prístroje.

43 - Hotelierske služby, poskytovanie prechodného ubytovania, ubytovacie služby, prenájom prednáškových sál, prevádzkovanie hotelového ubytovania, reštaurácie, poskytovanie stravy a nápojov.

44 - Aromaterapeutické služby, fyzioterapia, kúpele, lekárske služby, masáže, sanatóriá, verejné kúpele, zdravotnícka starostlivosť, zotavovne.

(540)

(550) obrazová

(732) SLOVENSKÉ LIEČEBNÉ KÚPELE PIEŠŤANY, a. s., Winterova 29, Piešťany, SK;

(740) Holoubková Mária, Ing., Bratislava, SK;

(111) 207380

(151) 14.10.2004

(156) 13.3.2023

(180) 13.3.2033

(210) 625-2003

(220) 13.3.2003

(442) 7.7.2004

(450) 3.1.2005

(511) 36 NCL (8)

(511) 36 - Obchodné a spotrebiteľské finančné služby vrátane služieb prenájmu vybavenia a financovania, vedenia, projektového a štruktúrovaného financovania, obchodných úverových služieb, predajných finančných služieb, služieb financovania kapitálu a poisťovacích služieb.

(540) CIT

(550) slovná

(732) First Citizens Bancshares, Inc., 4300 Six Forks Road, Raleigh, NC 27609, US;

(740) Bušová Eva, JUDr., Bratislava, SK;

(111) 207415

(151) 14.10.2004

(156) 5.5.2023

(180) 5.5.2033

(210) 1155-2003

(220) 5.5.2003

(442) 7.7.2004

(450) 3.1.2005

(511) 9, 38, 41 NCL (8)

(511) 9 - Elektrické a elektronické komunikačné a telekomunikačné prístroje a nástroje; komunikačné a telekomunikačné prístroje a zariadenia; elektrické

a elektronické prístroje a zariadenia na spracovanie, záznam, ukladanie, prenos, získavanie alebo príjem údajov, prístroje a zariadenia na zaznamenávanie, prenos a reprodukciu zvuku, obrazu alebo kódovaných údajov; televízne prístroje a zariadenia; hologramy; počítače; periférne zariadenia pre počítače; programované elektronické obvody nesúce údaje; počítačové programy; počítačový softvér; disky, pásky a káble predstavujúce magnetické nosiče údajov; čisté a nahraté magnetické karty; počítačový softvér dodaný z internetu; počítačové hry a zariadenia a prístroje pre počítačové hry; programy pre počítačové hry; softvér pre počítačové hry dodaný z počítačovej databázy alebo z internetu; elektronické hry (ktoré sa môžu načítať) poskytované on-line z počítačových databáz dát alebo z internetu; elektronické publikácie (ktoré sa môžu načítať) poskytované on-line z počítačových databáz alebo z internetu; počítačový softvér a telekomunikačné prístroje (vrátane modemov) umožňujúce prístup spojenie s databázami a internetom; počítačový softvér umožňujúci prehľadávanie údajov; digitálna hudba (ktorá sa môže načítať) poskytovaná z počítačových databáz alebo z internetu; digitálna hudba (ktorá sa môže načítať) poskytovaná z internetových stránok MP3; prehrávače MP3; satelitné vysielacie a prijímače; elektrické káble a drôty; odpory; elektródy; pagingové prístroje a nástroje; rádiové pagingové prístroje a nástroje a prístroje a nástroje na rádiovú telekomunikáciu; telefóny, mobilné telefóny a telefónne súpravy; adaptéry na používanie spolu s telefónmi; nabíjače batérií na používanie spolu s telefónmi; stolové jednotky alebo jednotky inštalovateľné do vozidiel obsahujúce reproduktor, aby sa umožnilo používanie telefónnej súpravy bez pomoci rúk; vidlice do vozidiel pre telefónne súpravy; brašne a obaly zvlášť prispôsobené na držanie alebo nosenie mobilných telefónov a telefónnych zariadení a príslušenstva; automatizované osobné organizéry; antény; batérie, mikroprocesory; klávesnice; modemy; systémy pre elektronické globálne navádzanie; elektronické navigačné a navádzacie prístroje a zariadenia; monitorovacie (okrem monitoringu naživo) prístroje a zariadenia; rádiové prístroje a zariadenia; elektrické kontrolné, skúšobné (okrem skúšok naživo), signalizačné, preverovacie (dozercie) a vyučovacie prístroje a zariadenia; optické a elektrooptické prístroje a zariadenia; videofilmy; elektrické a elektronické príslušenstvo a periférne zariadenia navrhnuté a prispôsobené na ich používanie spoločne s počítačmi; audiovizuálne prístroje a zariadenia a prístroje na elektronické hry; časti a vybavenie pre všetky uvedené položky.

38 - Telekomunikačné, komunikačné, telefónne, faxové a telexové služby, služby zberu a prenosu správ, rádiové pagingové služby a služby elektronickej pošty; prenos a príjem údajov a informácií; služby doručovania elektronických správ; on-line informačné služby týkajúce sa telekomunikácií; služby výmeny údajov prostredníctvom telekomunikácií; satelitné komunikačné služby; vysielanie a prenos rádiových

alebo televíznych programov; videotext, teletext a služby prehliadania údajov; služby videospráv; videokonferenčné služby; videotelefónne služby; telekomunikačné služby pri prenose informácií (vrátane internetových stránok), počítačových programov a ľubovoľných iných údajov; poskytovanie prístupu užívateľom na internet; poskytovanie telekomunikačného spojenia internetu a databáz; poskytovanie prístupu na internetové stránky s elektronickými hrami; poskytovanie prístupu do databáz s elektronickými hrami prostredníctvom telekomunikačnej siete; poskytovanie prístupu na internetové stránky s digitálnou hudbou, poskytovanie prístupu na internetové stránky s MP3, poskytovanie digitálnej hudby prostredníctvom telekomunikácií; prevádzkovanie vyhľadávacích programov; služby telekomunikačného prístupu; automatizovaný prenos správ a obrázkov; komunikácia prostredníctvom počítača; služby agentúrnych správ; prenos agentúrnych správ a aktuálnych informácií; prenájom, nájom alebo požičiavanie prístrojov, nástrojov, inštalácií alebo komponentov na ich využitie pri poskytovaní uvedených služieb, poradenské, informačné a konzultačné služby týkajúce sa uvedených položiek.

41 - Služby výchovy a vzdelávania; zábavné služby; športové a kultúrne činnosti; informácie týkajúce sa vzdelávacích, zábavných, športových a kultúrnych podujatí poskytované on-line z počítačových databáz alebo z internetu alebo poskytované inými prostriedkami; služby elektronických hier poskytované z počítačových databáz alebo z internetu; služby prenájmu video- alebo audio-; rádiové a televízne zábavné služby; poskytovanie on-line elektronických publikácií; vydávanie elektronických kníh a novín on-line; vydávanie textov v elektronickom alebo inom formáte; výstavné služby; poskytovanie on-line prístupu k výstavám a výstavným službám; služby programovania agentúrnych správ na ich prenos cez internet; zabezpečovanie a vedenie konferencií, seminárov, sympózií, školení a kurzov; interaktívne kurzy a semináre a kurzy a semináre na diaľku poskytované on-line prostredníctvom telekomunikačného spoja alebo počítačovej siete, alebo poskytované inými prostriedkami; služby umeleckej galérie poskytované on-line prostredníctvom telekomunikačného spoja; stávkové služby; klubové služby; rezervácia lístkov a rezervačné služby zábavných, športových a kultúrnych podujatí; služby elektronickej knižnice na dodávku elektronických informácií (vrátane archívnych informácií) vo forme elektronických textov, audio- a/ alebo videoinformácií a údajov, hry a zábavy; služby elektronických hier poskytované prostredníctvom internetu; poskytovanie a prevádzka elektronických konferencií, diskusných skupín a besied pre tretie osoby; poskytovanie digitálnej hudby (ktorá sa nedá načítať) z internetu, poskytovanie digitálnej hudby (ktorá sa nedá načítať) z internetových stránok MP3; poskytovanie informácií a poradenstva v súvislosti so všetkými uvedenými službami.

(540) ORANGE MENU

(550) slovná

(732) Orange Brand Services Limited, 3 More London Riverside, Londýn SE1 2AQ, GB;

(740) Ružička Csekés s. r. o., Bratislava, SK;

(111) 207416

(151) 14.10.2004

(156) 5.5.2023

(180) 5.5.2033

(210) 1156-2003

(220) 5.5.2003

(442) 7.7.2004

(450) 3.1.2005

(511) 9, 38, 41 NCL (8)

(511) 9 - Elektrické a elektronické komunikačné a telekomunikačné prístroje a nástroje; komunikačné a telekomunikačné prístroje a zariadenia; elektrické a elektronické prístroje a zariadenia na spracovanie, záznam, ukladanie, prenos, získavanie alebo príjem údajov, prístroje a zariadenia na zaznamenávanie, prenos a reprodukciu zvuku, obrazu alebo kódovaných údajov; televízne prístroje a zariadenia; hologramy; počítače; periférne zariadenia pre počítače; programované elektronické obvody nesúce údaje; počítačové programy; počítačový softvér; disky, pásky a káble predstavujúce magnetické nosiče údajov; čisté a nahraté magnetické karty; počítačový softvér dodaný z internetu; počítačové hry a zariadenia a prístroje pre počítačové hry; programy pre počítačové hry; softvér pre počítačové hry dodaný z počítačovej databázy alebo z internetu; elektronické hry (ktoré sa môžu načítať) poskytované on-line z počítačových databáz dát alebo z internetu; elektronické publikácie (ktoré sa môžu načítať) poskytované on-line z počítačových databáz alebo z internetu; počítačový softvér a telekomunikačné prístroje (vrátane modemov) umožňujúce prístup spojenie s databázami a internetom; počítačový softvér umožňujúci prehľadávanie údajov; digitálna hudba (ktorá sa môže načítať) poskytovaná z počítačových databáz alebo z internetu; digitálna hudba (ktorá sa môže načítať) poskytovaná z internetových stránok MP3; prehrávače MP3; satelitné vysielacie a prijímače; elektrické káble a drôty; odpory; elektródy; pagingové prístroje a nástroje; rádiové pagingové prístroje a nástroje a prístroje a nástroje na rádiovú telekomunikáciu; telefóny, mobilné telefóny a telefónne súpravy; adaptéry na používanie spolu s telefónmi; nabíjače batérií na používanie spolu s telefónmi; stolové jednotky alebo jednotky inštalovateľné do vozidiel obsahujúce reproduktor, aby sa umožnilo používanie telefónnej súpravy bez pomoci rúk; vidlice do vozidiel pre telefónne súpravy; brašne a obaly zvlášť prispôbené na držanie alebo nosenie mobilných telefónov a telefónnych zariadení a príslušenstva; automatizované osobné organizéry; antény; batérie, mikroprocesory; klávesnice; modemy; systémy pre elektronické globálne navádzanie; elektronické navigačné a navádzacie prístroje a zariadenia; monitorovacie (okrem monitoringu

naživo) prístroje a zariadenia; rádiové prístroje a zariadenia; elektrické kontrolné, skúšobné (okrem skúšok naživo), signalizačné, preverovacie (dozeracie) a vyučovacie prístroje a zariadenia; optické a elektrooptické prístroje a zariadenia; videofilmy; elektrické a elektronické príslušenstvo a periférne zariadenia navrhnuté a prispôbené na ich používanie spoločne s počítačmi; audiovizuálne prístroje a zariadenia a prístroje na elektronické hry; časti a vybavenie pre všetky uvedené položky.

38 - Telekomunikačné, komunikačné, telefónne, faxové a telexové služby, služby zberu a prenosu správ, rádiové pagingové služby a služby elektronickej pošty; prenos a príjem údajov a informácií; služby doručovania elektronických správ; on-line informačné služby týkajúce sa telekomunikácií; služby výmeny údajov prostredníctvom telekomunikácií; satelitné komunikačné služby; vysielanie a prenos rádiových alebo televíznych programov; videotext, teletext a služby prehliadania údajov; služby videospáv; videokonferenčné služby; videotelefónne služby; telekomunikačné služby pri prenose informácií (vrátane internetových stránok), počítačových programov a ľubovoľných iných údajov; poskytovanie prístupu užívateľom na internet; poskytovanie telekomunikačného spojenia internetu a databáz; poskytovanie prístupu na internetové stránky s elektronickými hrami; poskytovanie prístupu do databáz s elektronickými hrami prostredníctvom telekomunikačnej siete; poskytovanie prístupu na internetové stránky s digitálnou hudbou, poskytovanie prístupu na internetové stránky s MP3, poskytovanie digitálnej hudby prostredníctvom telekomunikácií; prevádzkovanie vyhľadávacích programov; služby telekomunikačného prístupu; automatizovaný prenos správ a obrázkov; komunikácia prostredníctvom počítača; služby agentúrnych správ; prenos agentúrnych správ a aktuálnych informácií; prenájom, nájom alebo požičovanie prístrojov, nástrojov, inštalácií alebo komponentov na ich využitie pri poskytovaní uvedených služieb, poradenské, informačné a konzultačné služby týkajúce sa uvedených položiek.

41 - Služby výchovy a vzdelávania; zábavné služby; športové a kultúrne činnosti; informácie týkajúce sa vzdelávacích, zábavných, športových a kultúrnych podujatí poskytované on-line z počítačových databáz alebo z internetu alebo poskytované inými prostriedkami; služby elektronických hier poskytované z počítačových databáz alebo z internetu; služby prenájmu video- alebo audio-; rádiové a televízne zábavné služby; poskytovanie on-line elektronických publikácií; vydávanie elektronických kníh a novín on-line; vydávanie textov v elektronickom alebo inom formáte; výstavné služby; poskytovanie on-line prístupu k výstavám a výstavným službám; služby programovania agentúrnych správ na ich prenos cez internet; zabezpečovanie a vedenie konferencií, seminárov, sympózií, školení a kurzov; interaktívne kurzy a semináre a kurzy a semináre na diaľku poskytované

on-line prostredníctvom telekomunikačného spoja alebo počítačovej siete, alebo poskytované inými prostriedkami; služby umeleckej galérie poskytované on-line prostredníctvom telekomunikačného spoja; stávkové služby; klubové služby; rezervácia lístkov a rezervačné služby zábavných, športových a kultúrnych podujatí; služby elektronickej knižnice na dodávku elektronických informácií (vrátane archívnych informácií) vo forme elektronických textov, audio- a/alebo videoinformácií a údajov, hry a zábavy; služby elektronických hier poskytované prostredníctvom internetu; poskytovanie a prevádzka elektronických konferencií, diskusných skupín a besied pre tretie osoby; poskytovanie digitálnej hudby (ktorá sa nedá načítať) z internetu, poskytovanie digitálnej hudby (ktorá sa nedá načítať) z internetových stránok MP3; poskytovanie informácií a poradenstva v súvislosti so všetkými uvedenými službami.

(540) ORANGE INFOCENTRUM

(550) slovná

(732) Orange Brand Services Limited, 3 More London Riverside, Londýn SE1 2AQ, GB;

(740) Ružička Csekés s. r. o., Bratislava, SK;

(111) 207457

(151) 14.10.2004

(156) 21.5.2023

(180) 21.5.2033

(210) 1304-2003

(220) 21.5.2003

(442) 7.7.2004

(450) 3.1.2005

(511) 5, 25 NCL (9)

(511) 5 - Výrobky veterinárske, hygienické, výrobky dietetické pre deti a chorých, výrobky chemické na lekárske účely, multivitamínové prípravky a nápoje na liečebné účely, potravinové doplnky na liečebné účely, podporné dietetické prostriedky, náplasti, obväzový materiál, dezinfekčné prostriedky na ničenie rastlinných a živočíšnych škodcov, antiparazitné látky. 25 - Odevy, obuv, šľapky, plavky, spodná bielizeň.

(540) GREENS

(550) slovná

(732) LIGHTHOUSE INTERNATIONAL INC., 255 Keele St., Toronto, Ontario M6P-2K1, CA;

(740) Mešková Viera, Ing., Bratislava, SK;

(111) 207497

(151) 14.10.2004

(156) 27.6.2023

(180) 27.6.2033

(210) 1740-2003

(220) 27.6.2003

(442) 7.7.2004

(450) 3.1.2005

(511) 29 NCL (8)

(511) 29 - Salámy, údeniny.

(540) Javor saláma

(550) slovná

(732) MECOM GROUP s. r. o., Poľná 4, Humenné, SK;

(740) LITVÁKOVÁ A SPOL., s. r. o., Patentová a známková kancelária, Bratislava, SK;

(111) 207499

(151) 14.10.2004

(156) 27.6.2023

(180) 27.6.2033

(210) 1742-2003

(220) 27.6.2003

(442) 7.7.2004

(450) 3.1.2005

(511) 29 NCL (8)

(511) 29 - Salámy, údeniny.

(540) Kriváň - trvanlivá saláma

(550) slovná

(732) MECOM GROUP s. r. o., Poľná 4, Humenné, SK;

(740) LITVÁKOVÁ A SPOL., s. r. o., Patentová a známková kancelária, Bratislava, SK;

(111) 207501

(151) 14.10.2004

(156) 27.6.2023

(180) 27.6.2033

(210) 1745-2003

(220) 27.6.2003

(442) 7.7.2004

(450) 3.1.2005

(511) 29 NCL (8)

(511) 29 - Salámy, údeniny.

(540) Prezident - trvanlivá saláma

(550) slovná

(732) MECOM GROUP s. r. o., Poľná 4, Humenné, SK;

(740) LITVÁKOVÁ A SPOL., s. r. o., Patentová a známková kancelária, Bratislava, SK;

(111) 207572

(151) 14.10.2004

(156) 13.6.2023

(180) 13.6.2033

(210) 1597-2003

(220) 13.6.2003

(442) 7.7.2004

(450) 3.1.2005

(511) 5 NCL (8)

(511) 5 - Prípravky na osvieženie vzduchu, izbové dezodoranty a textilné dezodoranty, všetko uvedené na komerčné, priemyselné a inštitucionálne použitie.

(540) GOOD SENSE

(550) slovná

(732) Diversey, Inc., 8310 16th Street, Sturtevant, Wisconsin 53177-0902, US;

(740) ŽOVICOVÁ & ŽOVIC IP, s.r.o., Patentová, známková a právna kancelária, Bratislava, SK;

(111) 207771

(151) 9.11.2004

(156) 24.7.2023

(180) 24.7.2033
 (210) 2097-2003
 (220) 24.7.2003
 (442) 3.8.2004
 (450) 4.2.2005
(511) 43 NCL (8)
 (511) 43 - Reštaurácie (samoobslužné).
(540)



(550) obrazová
 (591) červená, čierna, žltá
 (732) Maly Daniel, Čsl. armády 1174/7, Trebišov, SK;

(111) 207796
 (151) 9.11.2004
 (156) 18.8.2023
 (180) 18.8.2033
 (210) 2339-2003
 (220) 18.8.2003
 (442) 3.8.2004
 (450) 4.2.2005
(511) 32 NCL (8)
 (511) 32 - Pivo.
(540)



(550) obrazová
 (732) ORAVA - STAV, spol. s r. o., Obchodná 62, Bratislava, SK;

(111) 207891
 (151) 9.11.2004
 (156) 21.5.2023
 (180) 21.5.2033

(210) 1305-2003
 (220) 21.5.2003
 (442) 3.8.2004
 (450) 4.2.2005
(511) 12 NCL (8)
 (511) 12 - Pozemné vozidlá, ich časti a príslušenstvá patriace do triedy 12 okrem pneumatík, krytov kolies, brzd a ich častí.

(540) EVOLUTION

(550) slovná
 (732) Mitsubishi Jidosha Kogyo Kabushiki Kaisha, 1-21, Shibaura 3-chome, Minato-ku, Tokyo 108-8410, JP;
 (740) FAJNOR IP s. r. o., Bratislava, SK;

(111) 207921
 (151) 9.11.2004
 (156) 30.6.2023
 (180) 30.6.2033
 (210) 1774-2003
 (220) 30.6.2003
 (442) 3.8.2004
 (450) 4.2.2005
(511) 9, 11, 12, 35, 36, 37, 39 NCL (8)
 (511) 9 - Nabíjacie agregáty pre elektrické batérie, elektrické akumulátory pre vozidlá, zvukové poplašné zariadenia, antény, autorádiá, okuliare, puzdrá na okuliare, prístroje na zaznamenávanie času, diaľkové ovládače, magnetické, kompaktné a optické nosiče dát nahrané aj nenahrané, hasiace prístroje, interkomy, ističe, poistky, štartovacie káble, tlakomery, rýchlomery, tachometre, ochranné prilby, ochranné odevy, ochranné rukavice, otáčkomery, ochranné plachty na zakrývanie pred poveternostnými vplyvmi, audio- a videoprijímače, radary, rádiá, reproduktory, spínače, teplomery, termostaty pre dopravné prostriedky, výstražné trojuholníky pre vozidlá, vysielачky, elektrické zámky, zapalovače cigariet do automobilu, telefónne prístroje, najmä mobilné.

11 - Vreckové svietidlá.

12 - Motory do pozemných vozidiel, automobilové reťaze, slnečné clony pre automobily, bezpečnostné pásy na sedadlá vozidiel, automobilové bezpečnostné sedačky pre deti, čalúnenie a poťahy vozidiel, klaksóny automobilov, kryty na automobilové kolesá, batožinové nosiče na vozidlá, nosiče bicyklov a lyží, obytné prívesy automobilové, opierky hlavy na sedadlá vozidiel, pneumatiky, poplašné zabezpečovacie zariadenia pre vozidlá, ťažné zariadenia pre vozidlá, prívesy za vozidlá, stierače skiel, tlmiče perovania vozidiel, volanty vozidiel, zariadenie na signalizáciu spätnej jazdy automobilu, spätné zrkadlá, karosérie automobilov a ich doplnky, dopravné prostriedky, autodoplnky patriace do tejto triedy.

35 - Maloobchodný predaj ojazdených vozidiel, sprostredkovanie obchodu s novými aj ojazdenými vozidlami, pomoc pri riadení obchodnej činnosti, marketing, reklama, služby v oblasti telefonického podporného, najmä poskytovanie poradenstva a informácií cez telefón v rozsahu tejto triedy,

predvádzanie tovaru, účtovníctvo, činnosť účtovných poradcov.

36 - Sprostredkovanie lízingových zmlúv, najmä na dopravné prostriedky, finančné služby vrátane lízingu, zmenárenské služby, záložňa, sprostredkovateľská činnosť uvedených služieb, uzatváranie poisťiek.

37 - Opravy, údržba, nastavovanie a umývanie dopravných prostriedkov, montáž a demontáž motorových vozidiel, montáž a demontáž autopríslušenstva, sprostredkovateľská činnosť uvedených služieb.

39 - Prenájom vozidiel, odťahovanie dopravných prostriedkov pri poruchách, prenájom parkovacích plôch.

(540) AUTOMOBILE GROUP

(550) slovná

(732) AURES Holdings a.s., Dopraváků 874/15, Čimice, Praha 8, CZ;

(740) Baláž Marián, Mgr., Bratislava, SK;

(111) 207962

(151) 15.11.2004

(156) 15.8.2023

(180) 15.8.2033

(210) 2307-2003

(220) 15.8.2003

(442) 3.8.2004

(450) 4.2.2005

(511) 5 NCL (8)

(511) 5 - Farmaceutické a veterinárne prípravky; zdravotnícke prípravky na lekárske účely; náplasti; obvazový materiál; materiály na plombovanie zubov, dentálne vosky; dezinfekčné prípravky; prípravky na ničenie škodcov; fungicidy; herbicidy.

(540) mar

(550) slovná

(732) STADA Arzneimittel AG, Stadastrasse 2-18, 61118 Bad Vilbel, DE;

(740) PATENTSERVIS Bratislava, a. s., Bratislava, SK;

(111) 208052

(151) 13.12.2004

(156) 18.8.2023

(180) 18.8.2033

(210) 2338-2003

(220) 18.8.2003

(442) 8.9.2004

(450) 4.3.2005

(511) 25, 32, 33, 41, 43 NCL (8)

(511) 25 - Odevy, obuv, pokrývky hlavy, predovšetkým tričká, polokošeľe, šiltovky, čapice, bundy, zástery, kravaty.

32 - Pivo, minerálne a sýtené vody a iné nealkoholické nápoje.

33 - Alkoholické nápoje.

41 - Organizovanie kultúrnych podujatí, výstav na kultúrne účely, koncertov, predstavení, organizovanie živých vystúpení, organizovanie spoločenských večierkov, diskotéky.

43 - Reštaurácie, snackbary, kaviarne, jedálne a zariadenie rýchleho občerstvenia, príprava a dodávka

jedál a nápojov na objednávku do domu, na recepcie a oslavy, zaistovanie jedla objednaného prostredníctvom on-line počítačovej siete.

(540)

Slovak pub

1. Slovak pub sínce 2000

(550) obrazová

(732) ORAVA - STAV, spol. s r. o., Obchodná 62, Bratislava, SK;

(111) 208053

(151) 13.12.2004

(156) 18.8.2023

(180) 18.8.2033

(210) 2340-2003

(220) 18.8.2003

(442) 8.9.2004

(450) 4.3.2005

(511) 25, 32, 33, 41, 43 NCL (8)

(511) 25 - Odevy, obuv, pokrývky hlavy, predovšetkým tričká, polokošeľe, šiltovky, čapice, bundy, zástery, kravaty.

32 - Pivo, minerálne a sýtené vody a iné nealkoholické nápoje.

33 - Alkoholické nápoje.

41 - Organizovanie kultúrnych podujatí, výstav na kultúrne účely, koncertov, predstavení, organizovanie živých vystúpení, organizovanie spoločenských večierkov, diskotéky.

43 - Reštaurácie, snackbary, kaviarne, jedálne a zariadenie rýchleho občerstvenia, príprava a dodávka jedál a nápojov na objednávku do domu, na recepcie a oslavy, zaistovanie jedla objednaného prostredníctvom on-line počítačovej siete.

(540)

1. Slovak pub

(550) obrazová

(732) ORAVA - STAV, spol. s r. o., Obchodná 62, Bratislava, SK;

(111) 208158

(151) 14.12.2004

(156) 22.8.2023

(180) 22.8.2033

(210) 2404-2003

(220) 22.8.2003

(442) 8.9.2004

(450) 4.3.2005

(511) 5 NCL (8)

(511) 5 - Farmaceutické a veterinárne prípravky; zdravotnícke prípravky na lekárske účely; dietetické

látky upravené na lekárske účely, potrava pre dojčatá; náplasti; obväzový materiál; materiály na plombovanie zubov, dentálne vosky; dezinfekčné prípravky; prípravky na ničenie škodcov; fungicidy; herbicidy.

(540) Freka-cid

(550) slovná

(732) STADA Arzneimittel AG, Stadastrasse 2-18, 61118 Bad Vilbel, DE;

(740) PATENTSERVIS Bratislava, a. s., Bratislava, SK;

(111) 208377

(151) 12.1.2005

(156) 25.9.2023

(180) 25.9.2033

(210) 2695-2003

(220) 25.9.2003

(442) 5.10.2004

(450) 1.4.2005

(511) 35, 37, 42 NCL (8)

(511) 35 - Agentúra dovozná a vývozná, obchodné alebo podnikateľské informácie.

37 - Budovanie závodov a tovární, dozor nad stavbami, informácie o stavbách, vykonávanie inžinierskych stavieb, dopravných stavieb, priemyselných stavieb, bytových a občianskych stavieb.

42 - Inžinierska činnosť, stavebné výkresy (zostavovanie-).

(540)

(550) obrazová

(591) modrá, biela

(732) VOD - EKO, a. s., Zlatovská 2193/33, Trenčín, SK;

(740) Mrenica Jaroslav, Ing., Púchov, SK;

(111) 208483

(151) 8.2.2005

(156) 2.10.2023

(180) 2.10.2033

(210) 2790-2003

(220) 2.10.2003

(442) 3.11.2004

(450) 5.5.2005

(511) 35, 36, 43 NCL (8)

(511) 35 - Organizovanie komerčných alebo reklamných výstav a veľtrhov, organizovanie výstav na obchodné a reklamné účely, organizovanie výstav na komerčné alebo reklamné účely, rozširovanie reklamných materiálov zákazníkom (letáky, prospekty, tlačivá, vzorky), vydávanie a aktualizovanie reklamných materiálov, prenájom reklamných plôch.

36 - Prenájom kancelárskych priestorov, prenájom nehnuteľností.

43 - Prevádzkovanie prechodného ubytovania.

(540)

(550) obrazová

(591) modrá, žltá

(732) INCHEBA, a. s., Viedenská cesta 3-7, Bratislava, SK;

(740) Hrčková Jolana, JUDr., Bratislava, SK;

(111) 208484

(151) 8.2.2005

(156) 2.10.2023

(180) 2.10.2033

(210) 2791-2003

(220) 2.10.2003

(442) 3.11.2004

(450) 5.5.2005

(511) 35, 36, 43 NCL (8)

(511) 35 - Organizovanie komerčných alebo reklamných výstav a veľtrhov, organizovanie výstav na obchodné a reklamné účely, organizovanie výstav na komerčné alebo reklamné účely, rozširovanie reklamných materiálov zákazníkom (letáky, prospekty, tlačivá, vzorky), vydávanie a aktualizovanie reklamných materiálov, prenájom reklamných plôch.

36 - Prenájom kancelárskych priestorov, prenájom nehnuteľností.

43 - Prevádzkovanie prechodného ubytovania.

(540)

(550) obrazová

(591) modrá

(732) INCHEBA, a. s., Viedenská cesta 3-7, Bratislava, SK;

(740) Hrčková Jolana, JUDr., Bratislava, SK;

(111) 208640

(151) 9.2.2005

(156) 26.9.2023

- (180) 26.9.2033
 (210) 2711-2003
 (220) 26.9.2003
 (442) 3.11.2004
 (450) 5.5.2005
(511) 5 NCL (8)
 (511) 5 - Farmaceutické a veterinárne prípravky; zdravotnícke prípravky na lekárske účely; dietetické látky upravené na lekárske účely; potrava pre dojčatá; náplasti; obväzový materiál; materiály na plombovanie zubov, dentálne vosky; dezinfekčné prípravky; prípravky na ničenie škodcov; fungicidy; herbicidy.
- (540) Diamep**
 (550) slovná
 (732) STADA Arzneimittel AG, Stadastrasse 2-18, 61118 Bad Vilbel, DE;
 (740) PATENTSERVIS Bratislava, a. s., Bratislava, SK;

- (111) 208808**
 (151) 4.3.2005
 (156) 2.10.2023
 (180) 2.10.2033
 (210) 2788-2003
 (220) 2.10.2003
 (442) 1.12.2004
 (450) 2.6.2005
(511) 5, 30 NCL (8)
 (511) 5 - Cukrovinky s liečivými účinkami; dietetické potraviny a potrava; potrava pre deti a chorých; vitamínové prípravky, proteínové substancie.
 30 - Múka; obilniny; obilninové výrobky určené na ľudskú spotrebu; ryža vo vreckách na varenie, predvarená alebo dehydratovaná ryža; cestoviny; nátierky na chlieb, hotové jedlá alebo polotovary, zákusky, koláče a malé občerstvenia, všetko skladajúce sa najmä z uvedených produktov alebo tiež obsahujúce prísady zemiakov, mäsa, rýb, hydiny, zeleniny, korenín; čaj, káva, kávové náhradky, kakao, čokoládové nápoje a varená čokoláda, uvedené tovary tiež v extrahovanej forme (tekutej alebo sušenej) ako hotové nápoje, vo vreckách, ako aj na predaj v automatoch; plnky do pekárskech alebo cukrárskech výrobkov, malé občerstvenia medzi hlavnými jedlami zložené prevažne z produktov patriacich do tejto triedy; sirupy z melasy, cukor, med, chuťové omáčky, omáčky nezahrnuté do iných tried vrátane omáčok obsahujúcich oriešky, omáčky ochutené orieškami; omáčky na kura; omáčky na mrazené ryby; omáčky na cestoviny, omáčky na ryžu, omáčky na použitie s cestovinami; omáčky na použitie pri tepelnej úprave mäsa, rýb, hydiny a zveriny; omáčky na použitie pri príprave jedál obsahujúcich múčne potraviny, rajčínové omáčky, zeleninové omáčky; omáčky a polevy na zmrzlinu nezahrnuté do iných tried; vodové zmrzliny, smotanové zmrzliny, zmrzlinové výrobky, mrazené cukrovinky, chlieb, koláče, torty, zákusky, keksy, sušienky, sucháre, jemné pečivo, sladkosti a cukríky, cukrovinky a cukrárske výrobky, čokoláda, čokoládové výrobky, malé občerstvenia

medzi hlavnými jedlami zložené prevažne z tovarov z tejto triedy.

(540) MARATHON

- (550) slovná
 (732) Mars, Incorporated, McLean, Virginia 22101, McLean, Virginia 22101, US;
 (740) MAJLINGOVÁ & PARTNERS, s. r. o., Bratislava, SK;

(111) 209047

- (151) 7.4.2005
 (156) 28.10.2023
 (180) 28.10.2033
 (210) 3151-2003
 (220) 28.10.2003
 (442) 3.1.2005
 (450) 1.7.2005
(511) 29, 30, 32 NCL (8)
 (511) 29 - Mäso, ryby, hydina a zverina, morské živočíchy ako potrava; konzervované, sušené, varené a inak spracované ovocie a zelenina; prípravky zo všetkých uvedených tovarov; mliečne výrobky; peny; chladené dezerty; mliečne nápoje patriace do triedy 29; ochutené mliečne nápoje patriace do triedy 29; nápoje z mliečnych výrobkov patriace do triedy 29; polievky; sladké nátierky; slané nátierky; šaláty; nápoje patriace do triedy 29; plnky; malé občerstvenia medzi hlavnými jedlami zložené prevažne z produktov patriacich do triedy 29; hotové jedlá a ich zložky obsahujúce prevažne produkty patriace do triedy 29; proteínové látky; dipy.
 30 - Ryža, cestoviny, obilniny a obilninové prípravky; čaj, káva, kakao; varená čokoláda, kávová esencia, kávové výťažky, zmesi kávy a čakanky; čakanka, čakankové zmesi, všetko na použitie ako kávové náhradky; neliečivé cukrovinky; pekárske a cukrárske výrobky, jemné pečivo, dezerty a zákusky, sušienky, keksy a sucháre; vodové zmrzliny, smotanové zmrzliny, zmrzlinové výrobky, mrazený jogurt; mrazené cukrovinky; chladené a mrazené dezerty a zákusky; peny; šerbety; chlieb; jemné cestá; nápoje patriace do tejto triedy 30; plnky zložené prevažne z produktov patriacich do triedy 30; sladké nátierky; slané nátierky; malé občerstvenia medzi hlavnými jedlami zložené prevažne z produktov patriacich do triedy 30; melasový sirup, cukor, med, hotové jedlá a ich zložky obsahujúce prevažne produkty patriace do triedy 30; čokoláda; pizza, pizzové základy; omáčky, posýpky a polevy na pizzu; omáčky na cestoviny a ryžu; šalátové dresingy; majonéza; omáčky a chuťové omáčky; koreniny.
 32 - Pivo, minerálne a sytené vody a iné nealkoholické nápoje, ovocné nápoje a ovocné šťavy; sirupy a iné prípravky na prípravu nápojov, všetky uvedené tovary patriace do triedy 32.

(540)



- (550) obrazová
 (591) červená, čierna, hnedá, béžová
 (732) Mars, Incorporated, McLean, Virginia 22101, McLean, Virginia 22101, US;
 (740) MAJLINGOVÁ & PARTNERS, s. r. o., Bratislava, SK;

(111) 209147

- (151) 8.4.2005
 (156) 4.11.2023
 (180) 4.11.2033
 (210) 3229-2003
 (220) 4.11.2003
 (442) 3.1.2005
 (450) 1.7.2005
(511) 29 NCL (8)
 (511) 29 - Mlieko a mliečne výrobky, syry vrátane bryndze; syrové výrobky; bryndzové výrobky.

(540)

- (550) obrazová
 (591) zelená, modrá, čierna, svetložltá
 (551) kolektívna
 Peter Makovický - BRYNDZIAREŇ RUŽOMBEROK - vnuk Peter Lajda, Hurbanova 6, 034 00 Ružomberok, SK; Poľnohospodárske družstvo "Goral", Veľká Franková 124, 059 78 Veľká Franková, SK;
 Bryndziareň a syräreň, s. r. o., SNP 5, 962 01 Zvolenská Slatina, SK;
 NIKA, spol. s r. o., Nová 135, 017 01 Považská Bystrica, SK;
 Ľuboš Manica BRYSYRT, Jesenského 868, 980 61 Tisovec, SK;
 Agrosúča, a.s., Horná Súča 1059, 913 33 Horná Súča, SK;

Bryndziareň, s. r. o., SNP 579/105, 039 01 Turčianske Teplice, SK;
 Poľnohospodárske družstvo v Kluknave, 053 51 Kluknava, SK;

- (732) Cech Bryndziarov, SNP 7, Zvolenská Slatina, SK;
 (740) FAJNOR IP s.r.o., Bratislava, SK;

(111) 209428

- (151) 9.5.2005
 (156) 9.2.2024
 (180) 9.2.2034
 (210) 335-2004
 (220) 9.2.2004
 (442) 4.2.2005
 (450) 4.8.2005
(511) 31 NCL (8)
 (511) 31 - Poľnohospodárske, záhradnícke a lesné produkty a výrobky, semená a osivá, všetko patriace do tejto triedy; živé zvieratá, vtáky a ryby; krmivá a potrava pre zvieratá, vtáky a pre ryby a prípravky patriace do tejto triedy na použitie ako prísady do potravy a krmív; slad; sépiové kosti; jedlé kosti, tyčinky a predmety na žutie pre zvieratá chované pre potešenie; stelivo pre zvieratá; mlieko pre mačky; čerstvé ovocie a čerstvá zelenina a prípravky z týchto produktov na použitie ako prísady do potravy a krmív.

(540) DENTA STIX

- (550) slovná
 (732) Mars, Incorporated, McLean 22101, Virginia, McLean 22101, Virginia, US;
 (740) MAJLINGOVÁ & PARTNERS, s. r. o., Bratislava, SK;

(111) 209546

- (151) 9.5.2005
 (156) 22.12.2023
 (180) 22.12.2033
 (210) 3737-2003
 (220) 22.12.2003
 (442) 4.2.2005
 (450) 4.8.2005
(511) 5 NCL (8)
 (511) 5 - Farmaceutické a veterinárne prípravky; zdravotnícke prípravky na lekárske účely; dietetické látky upravené na lekárske účely, potrava pre dojčatá; náplasti obväzový materiál; materiály na plombovanie zubov, dentálne vosky; dezinfekčné prípravky; prípravky na ničenie škodcov; fungicidy, herbicidy.

(540) Mivara

- (550) slovná
 (732) STADA Arzneimittel AG, Stadastrasse 2-18, 61118 Bad Vilbel, DE;
 (740) PATENTSERVIS Bratislava, a. s., Bratislava, SK;

(111) 210074

- (151) 8.7.2005
 (156) 7.3.2023
 (180) 7.3.2033
 (210) 560-2003

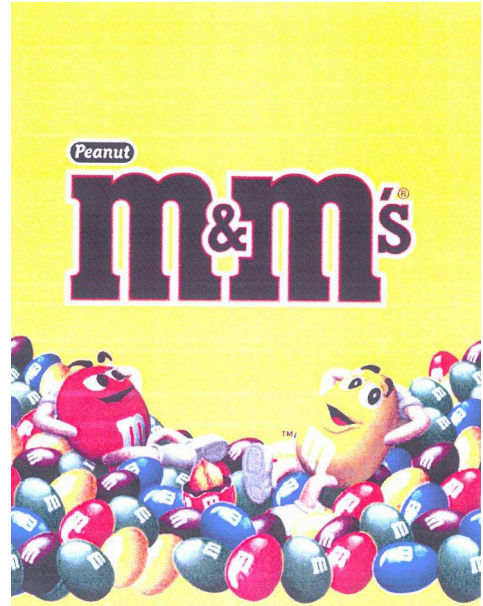
- (220) 7.3.2003
 (442) 1.4.2005
 (450) 6.10.2005
(511) 12, 25, 28 NCL (8)
 (511) 12 - Pozemné vozidlá, bicykle, trojkolky, jednostopové vozidlá, detské kočíky, kolieskové kreslá pre invalidov a jednotlivé diely uvedených výrobkov (pokiaľ patria do tejto triedy).
 25 - Odevy, pokrývky hlavy, obuv.
 28 - Hry, hračky; cvičebné a športové náradie patriace do tejto triedy; rotopédy na domáci tréning, kolobežky (detské autíčka).

(540) Panther

- (550) slovná
 (732) Leader-96, OOD, Sedyanka Str. 19, Plovdiv, BG;
 (740) inventa Patentová a známková kancelária s.r.o., Bratislava, SK;

(111) 210454

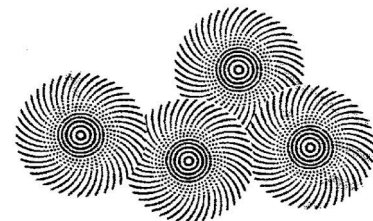
- (151) 11.7.2005
 (156) 2.4.2023
 (180) 2.4.2033
 (210) 2734-2004
 (220) 2.4.2003
 (442) 1.4.2005
 (450) 6.10.2005
(511) 29, 30 NCL (8)
 (511) 29 - Mäso, ryby, hydina a zverina; morské živočíchy ako potrava; konzervované, sušené, varené a inak spracované ovocie a zelenina; prípravky zo všetkých uvedených tovarov; mliečne výrobky; peny, chladené dezerty; mliečne nápoje, ochutené mliečne nápoje; nápoje vyrobené z mliečnych produktov; polievky; sladké nátierky, slané nátierky; šaláty; nápoje, plnky, malé rýchle občerstvenia; hotové jedlá a ich zložky; proteínové látky; chuťové omáčky (dipy); potraviny vyrobené z tovarov patriacich do tejto triedy.
 30 - Ryža, cestoviny; obilniny a obilninové prípravky; čaj, káva, kakao; varená čokoláda, kávové náhradky, kávové výťažky, zmesi kávy a čakanky, čakanka a čakankové zmesi, všetko na použitie ako náhradky kávy; neliečivé cukrovinky; pekárenské výrobky, zákusky, keksy, sušienky; vodové zmrzliny, smotanové zmrzliny, zmrzlinové výrobky, mrazené jogurty, mrazené cukrovinky; chladené dezerty, peny, šerbety; chlieb; jemné cestá; nápoje, plnky; sladké nátierky, slané nátierky, malé rýchle občerstvenia, hotové jedlá a ich zložky; čokoláda; pizza, pizzové základy; omáčky, posýpky a polevy na pizzu; omáčky na cestoviny a ryžu; šalátové dressinky; majonéza; omáčky; chuťové omáčky (dipy); potraviny vyrobené z tovarov patriacich do tejto triedy; všetky uvedené tovary patriace do triedy 30.

(540)

- (550) obrazová
 (591) horčicová, žltá, červená, svetlohnedá, tmavohnedá, zelená, modrá, čierna, biela, oranžová, sivá, blyskavá
 (732) Mars Inc., 6885 Elm Street, McLean, Virginia 22101-3883, US;
 (740) MAJLINGOVÁ & PARTNERS, s. r. o., Bratislava, SK;

(111) 211636

- (151) 10.10.2005
 (156) 13.2.2024
 (180) 13.2.2034
 (210) 392-2004
 (220) 13.2.2004
 (442) 1.7.2005
 (450) 5.1.2006
(511) 9, 16, 41 NCL (8)
 (511) 9 - Prístroje a nástroje na záznam, reprodukciu a prenos zvukových a/alebo obrazových záznamov vo forme kotúčov a pásov.
 16 - Tlačené materiály na hudobnú výchovu, hudobné listy, knihy, príručky, tlačené hudobné zborníky, katalógy, knihy piesní a zborových spevov.
 41 - Vzdelávacie služby.

(540)**SUZUKI METHOD INTERNATIONAL**

- (550) obrazová

- (732) International Suzuki Association, 30 West 60th Street, #7J, New York, NY 10023-7910, US;
 (740) TOMEŠ – Patentová a známková kancelária, s. r. o., Bratislava, SK;

(111) 211826

- (151) 24.10.2005
 (156) 5.5.2023
 (180) 5.5.2033
 (210) 1148-2003
 (220) 5.5.2003
 (442) 8.6.2004
 (450) 5.1.2006

(511) 37, 40, 42 NCL (8)

- (511) 37 - Získavanie stavebných informácií - zisťovanie základových pomerov, odvodňovanie stavebných jám, vrtanie odvodňovacích studní, hydrogeologických sanačných vrtov.
 40 - Spracovanie, recyklácia, likvidácia odpadov, dekontaminácia odpadov.
 42 - Poradenské služby v oblasti životného prostredia, inžiniersko-geologické geotechnické a hydrogeologické expertízy, geologický prieskum a špecializované prieskumy inžiniersko-geologické, geotechnické, laboratórne práce - chemické analýzy, skúšky mechaniky zemín, špeciálne inžinierske práce - injektáže, kotvy, piloty.

(540)

- (550) obrazová
 (591) modrá, biela
 (732) GEO Slovakia, s. r. o., Krosnianska 13, Košice, SK;

(111) 217373

- (151) 16.3.2007
 (156) 21.5.2023
 (180) 21.5.2033
 (210) 2198-2006
 (220) 21.5.2003
 (450) 3.5.2007

(511) 5 NCL (8)

- (511) 5 - Lieky na humánne použitie na lekársky predpis, hlavne gastrointestinálne prípravky.

(540) PANTO

- (550) slovná
 (732) Takeda GmbH, Byk-Gulden-Str. 2, Konstanz, DE;
 (740) MAJLINGOVÁ & PARTNERS, s.r.o. spoločnosť patentových zástupcov, Bratislava, SK;

(111) 232622

- (151) 3.7.2012
 (156) 25.3.2023

- (180) 25.3.2033
 (210) 752-2003
 (220) 25.3.2003
 (442) 3.8.2004
 (450) 6.8.2012

(511) 9, 12, 35, 36, 37, 38, 39 NCL (8)

- (511) 9 - Nabíjacie agregáty pre elektrické batérie, elektrické akumulátory pre vozidlá, zvukové poplašné zariadenia, antény, autorádiá, okuliare, puzdrá na okuliare, prístroje na zaznamenávanie času, diaľkové ovládače; magnetické, kompaktné a optické nosiče dát nahrané aj nenahrané; hasiace prístroje, ističe, poistky, štartovacie káble, vreckové baterky, tlakomery, rýchlomery, tachometre, ochranné prilby, ochranné odevy, ochranné rukavice, otáčkomery, ochranné plachty, audio- a videoprijímače, reproduktory, spínače, teplomery, termostaty pre dopravné prostriedky, výstražné trojuholníky pre vozidlá, elektrické zámky, zapaľovače cigariet do automobilov.
 12 - Motory do pozemných vozidiel, automobilové reťaze, bezpečnostné pásy na sedadlá vozidiel, automobilové bezpečnostné sedačky pre deti, čalúnenie a poťahy vozidiel, húkačky a klaksóny pre vozidlá, batožinové nosiče pre vozidlá, nosiče na bicykle a lyže na autá, obytné prívesy automobilové, pneumatiky, poplašné zabezpečovacie zariadenia pre vozidlá, prívesy za vozidlami, tlmiče perovania vozidiel, volanty vozidiel, zariadenia na signalizáciu spätnej jazdy automobilu, karosérie automobilov a ich doplnky, autodoplnky, najmä slnečné clony pre automobily, kryty na automobilové kolesá, opierky hlavy na sedadlá vozidiel, ťažné zariadenia pre vozidlá, disky na kolesá vozidiel, stierače skiel, spätné zrkadlá.
 35 - Maloobchodná činnosť v oblasti vozidiel (autobazár), sprostredkovanie obchodu s novými a ojazdenými vozidlami, pomoc pri riadení obchodnej činnosti, marketing, účtovníctvo, činnosť účtovných poradcov.

- 36 - Sprostredkovanie lízingových zmlúv, najmä na dopravné prostriedky; finančné služby vrátane lízingu, zmenárenské služby, záložňa, sprostredkovateľská činnosť uvedených služieb, uzatváranie poistiek.

- 37 - Opravy, údržba, nastavovanie a umývanie dopravných prostriedkov; montáž a demontáž motorových vozidiel, montáž a demontáž autopriľušenstva, sprostredkovateľská činnosť uvedených služieb.

- 38 - Služby v oblasti telefónnych otázok.

- 39 - Prenájom vozidiel, prenájom parkovacích plôch.

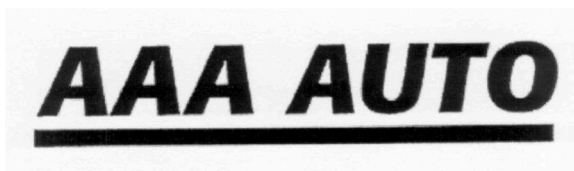
(540) AAA AUTO

- (550) slovná
 (732) AURES Holdings a.s., Dopraváků 874/15, Čimice, Praha 8, CZ;
 (740) Baláž Marián, Mgr., Bratislava, SK;

(111) 232623

- (151) 3.7.2012
 (156) 25.3.2023
 (180) 25.3.2033
 (210) 753-2003
 (220) 25.3.2003

- (442) 3.8.2004
 (450) 6.8.2012
(511) 9, 12, 35, 36, 37, 38, 39 NCL (8)
 (511) 9 - Nabíjacie agregáty pre elektrické batérie, elektrické akumulátory pre vozidlá, zvukové poplašné zariadenia, antény, autorádiá, okuliare, puzdrá na okuliare, prístroje na zaznamenávanie času, diaľkové ovládače; magnetické, kompaktné a optické nosiče dát nahrané aj nenahrané; hasiace prístroje, ističe, poistky, štartovacie káble, vreckové baterky, tlakomery, rýchlomery, tachometre, ochranné prilby, ochranné odevy, ochranné rukavice, otáčkomery, ochranné plachty, audio- a videoprijímače, reproduktory, spínače, teplomery, termostaty pre dopravné prostriedky, výstražné trojuholníky pre vozidlá, elektrické zámky, zapaľovače cigariet do automobilov.
 12 - Motory do pozemných vozidiel, automobilové reťaze, bezpečnostné pásy na sedadlá vozidiel, automobilové bezpečnostné sedačky pre deti, čalúnenie a poťahy vozidiel, húkačky a klaksóny pre vozidlá, batožinové nosiče pre vozidlá, nosiče na bicykle a lyže na autá, obytné prívesy automobilové, pneumatiky, poplašné zabezpečovacie zariadenia pre vozidlá, prívesy za vozidlami, tlmiče perovania vozidiel, volanty vozidiel, zariadenia na signalizáciu spätnej jazdy automobilu, karosérie automobilov a ich doplnky, autodoplnky, najmä slnečné clony pre automobily, kryty na automobilové kolesá, opierky hlavy na sedadlá vozidiel, ťažné zariadenia pre vozidlá, disky na kolesá vozidiel, stierače skiel, spätné zrkadlá.
 35 - Maloobchodná činnosť v oblasti vozidiel (autobazár), sprostredkovanie obchodu s novými a ojazdenými vozidlami, pomoc pri riadení obchodnej činnosti, marketing, účtovníctvo, činnosť účtovných poradcov.
 36 - Sprostredkovanie lízingových zmlúv, najmä na dopravné prostriedky; finančné služby vrátane lízingu, zmenárenské služby, záložňa, sprostredkovateľská činnosť uvedených služieb, uzatváranie poistiek.
 37 - Opravy, údržba, nastavovanie a umývanie dopravných prostriedkov; montáž a demontáž motorových vozidiel, montáž a demontáž autopríslušenstva, sprostredkovateľská činnosť uvedených služieb.
 38 - Služby v oblasti telefónnych otázok.
 39 - Prenájom vozidiel, prenájom parkovacích plôch.

(540)

- (550) obrazová
 (732) AURES Holdings a.s., Dopraváků 874/15, Čimice, Praha 8, CZ;
 (740) Baláž Marián, Mgr., Bratislava, SK;

- (111) 232624**
 (151) 3.7.2012
 (156) 25.3.2023
 (180) 25.3.2033
 (210) 754-2003
 (220) 25.3.2003
 (442) 3.8.2004
 (450) 6.8.2012
(511) 9, 12, 35, 36, 37, 38, 39 NCL (8)
 (511) 9 - Nabíjacie agregáty pre elektrické batérie, elektrické akumulátory pre vozidlá, zvukové poplašné zariadenia, antény, autorádiá, okuliare, puzdrá na okuliare, prístroje na zaznamenávanie času, diaľkové ovládače; magnetické, kompaktné a optické nosiče dát nahrané aj nenahrané; hasiace prístroje, ističe, poistky, štartovacie káble, vreckové baterky, tlakomery, rýchlomery, tachometre, ochranné prilby, ochranné odevy, ochranné rukavice, otáčkomery, ochranné plachty, audio- a videoprijímače, reproduktory, spínače, teplomery, termostaty pre dopravné prostriedky, výstražné trojuholníky pre vozidlá, elektrické zámky, zapaľovače cigariet do automobilov.
 12 - Motory do pozemných vozidiel, automobilové reťaze, bezpečnostné pásy na sedadlá vozidiel, automobilové bezpečnostné sedačky pre deti, čalúnenie a poťahy vozidiel, húkačky a klaksóny pre vozidlá, batožinové nosiče pre vozidlá, nosiče na bicykle a lyže na autá, obytné prívesy automobilové, pneumatiky, poplašné zabezpečovacie zariadenia pre vozidlá, prívesy za vozidlami, tlmiče perovania vozidiel, volanty vozidiel, zariadenia na signalizáciu spätnej jazdy automobilu, karosérie automobilov a ich doplnky, autodoplnky, najmä slnečné clony pre automobily, kryty na automobilové kolesá, opierky hlavy na sedadlá vozidiel, ťažné zariadenia pre vozidlá, disky na kolesá vozidiel, stierače skiel, spätné zrkadlá.
 35 - Maloobchodná činnosť v oblasti vozidiel (autobazár), sprostredkovanie obchodu s novými a ojazdenými vozidlami, pomoc pri riadení obchodnej činnosti, marketing, účtovníctvo, činnosť účtovných poradcov.
 36 - Sprostredkovanie lízingových zmlúv, najmä na dopravné prostriedky; finančné služby vrátane lízingu, zmenárenské služby, záložňa, sprostredkovateľská činnosť uvedených služieb, uzatváranie poistiek.
 37 - Opravy, údržba, nastavovanie a umývanie dopravných prostriedkov; montáž a demontáž motorových vozidiel, montáž a demontáž autopríslušenstva, sprostredkovateľská činnosť uvedených služieb.
 38 - Služby v oblasti telefónnych otázok.
 39 - Prenájom vozidiel, prenájom parkovacích plôch.

(540)

— AAA —
AUTO

- (550) obrazová
(732) AURES Holdings a.s., Dopraváků 874/15, Čimice, Praha 8, CZ;
(740) Baláž Marián, Mgr., Bratislava, SK;

(111) 235314

- (151) 13.8.2013
(156) 5.3.2023
(180) 5.3.2033
(210) 332-2013
(220) 5.3.2013
(442) 3.5.2013
(450) 2.10.2013

(511) 30 NCL (10)

- (511) 30 - Chlieb, pekárenské a cukrárenské výrobky.

(540) Mliečny kvet

- (550) slovná
(732) MOF HOLDING, a. s., Chemlonská 1, Humenné, SK;
(740) Regina Ivan, Ing., Košice, SK;

(111) 235315

- (151) 13.8.2013
(156) 5.3.2023
(180) 5.3.2033
(210) 333-2013
(220) 5.3.2013
(442) 3.5.2013
(450) 2.10.2013

(511) 30 NCL (10)

- (511) 30 - Chlieb, pekárenské a cukrárenské výrobky.

(540) Mlynárka

- (550) slovná
(732) MOF HOLDING, a. s., Chemlonská 1, Humenné 1, SK;
(740) Regina Ivan, Ing., Košice, SK;

(111) 235506

- (151) 10.9.2013
(156) 1.3.2023
(180) 1.3.2033
(210) 311-2013
(220) 1.3.2013
(442) 3.6.2013
(450) 4.11.2013

(511) 35, 41, 44 NCL (10)

- (511) 35 - Reklama.

- 41 - Vzdelávanie; vydávanie kníh; organizovanie a vedenie konferencií; organizovanie a vedenie kongresov; organizovanie a vedenie seminárov; organizovanie a vedenie sympózií.
44 - Farmaceutické poradenstvo.

(540)



- (550) obrazová
(591) Pantone: Pantone 553 C (ovál plocha: Pantone 553 C na 10 %), CMYK: 83, 19, 73, 58 (ovál plocha: 9, 2, 7, 6), RGB: 44, 82, 58 (ovál plocha: 228, 232, 228)
(732) Slovenská lekárska komora, Nová Rožňavská 3, Bratislava, SK;

(111) 235507

- (151) 10.9.2013
(156) 1.3.2023
(180) 1.3.2033
(210) 312-2013
(220) 1.3.2013
(442) 3.6.2013
(450) 4.11.2013

(511) 35, 41, 44 NCL (10)

- (511) 35 - Reklama.

- 41 - Vzdelávanie; vydávanie kníh; organizovanie a vedenie konferencií; organizovanie a vedenie kongresov; organizovanie a vedenie seminárov; organizovanie a vedenie sympózií.
44 - Farmaceutické poradenstvo.

(540)



(550) obrazová
 (732) Slovenská lekárnická komora, Nová Rožňavská 3, Bratislava, SK;

(111) 235509

(151) 10.9.2013

(156) 4.3.2023

(180) 4.3.2033

(210) 320-2013

(220) 4.3.2013

(442) 3.6.2013

(450) 4.11.2013

(511) 29, 30, 31, 35 NCL (10)

(511) 29 - Mäso, ryby, hydina a zverina; mäsové výťažky; konzervované, sušené a tepelne spracované ovocie a zelenina; rôsoly, džemy, marmelády, ovocné zaváraniny, ovocné pretlaká; vajcia; mlieko a mliečne výrobky; jedlé oleje a tuky.

30 - Káva, čaj, kakao a kávové náhradky; ryža; maniok a ságo; múka a výrobky z obilia; chlieb, pekárske a cukrárske výrobky; zmrzlina; cukor, med, melasový sirup; kvasnice, prášky do pečiva; soľ; horčica; ocot, omáčky ako chuťové prísady; korenie; ľad.

31 - Poľnohospodárske, záhradkárské a lesné produkty a obilniny, ktoré nie sú zahrnuté v iných triedach; živé zvieratá; čerstvé ovocie a zelenina; semená; rastliny a kvety; potrava pre zvieratá; slad.

35 - Maloobchodné a veľkoobchodné služby s uvedenými tovarmi v triedach 29, 30 a 31; podpora predaja pre tretie osoby s uvedenými tovarmi v triedach 29, 30 a 31; sprostredkovanie nákupu a predaja uvedených tovarov v triedach 29, 30 a 31.

(540) PRINCEZNA CESSI

(550) slovná

(732) MOF HOLDING, a. s., Chemlonská 1, Humenné 1, SK;

(740) Regina Ivan, Ing., Košice, SK;

(111) 235630

(151) 10.9.2013

(156) 26.3.2023

(180) 26.3.2033

(210) 545-2013

(220) 26.3.2013

(442) 3.6.2013

(450) 4.11.2013

(511) 34 NCL (10)

(511) 34 - Cigary, krátke cigary, tabak, tabakové výrobky.

(540)

(550) obrazová
 (732) American-Cigarette Company (Overseas) Limited, Route de France 17, 2926 Boncourt, CH;
 (740) ŽOVICOVÁ & ŽOVIC IP, s. r. o., Bratislava, SK;

(111) 235760

(151) 10.10.2013

(156) 12.3.2023

(180) 12.3.2033

(210) 5176-2013

(220) 12.3.2013

(442) 2.7.2013

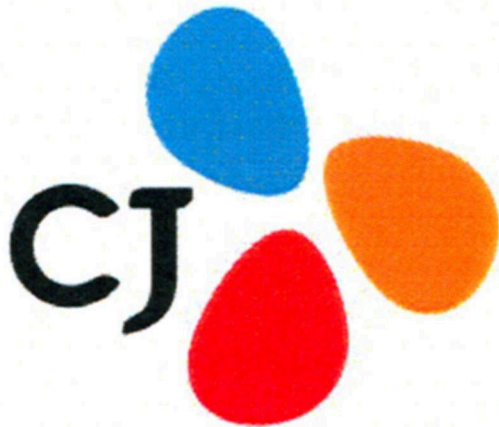
(450) 2.12.2013

(511) 32, 39 NCL (10)

(511) 32 - Pivá; minerálne a sytené vody a iné nealkoholické nápoje; ovocné šťavy (nápoje); sirupy a iné prípravky na výrobu nápojov; prípravky na výrobu šumivých nápojov; osviežujúce nápoje; ochutené sódočky; limonády; nápoje z hrozňovej šťavy; nápoje z jablkovej šťavy; nápoje z pomarančovej šťavy; citrónády; mixované ovocné alebo zeleninové nápoje; ryžové punče; sirupy na výrobu nápojov; ženšenové džúsy a nápoje; ženšenové prášky do nápojov; zeleninové džúsy a nápoje; vody a nápoje; napodobeniny piva.

39 - Doprava; balenie a skladovanie tovaru; organizovanie výletov a ciest; kuriérske služby; lodná nákladná doprava; letecká doprava; železničná preprava; automobilová preprava; baliace služby, balenie do debien a uskladňovanie; skladovanie a doručovanie tovaru; skladovanie vozidiel v depe; organizovanie zájazdov; cestovné a turistické informačné služby; skladovanie údajov a dokumentov elektronicky uložených; prenájom skladísk; cestovné informácie; skladovanie olejov.

(540)



- (550) obrazová
 (591) čierna, červená, modrá, odtieň žltej
 (732) CJ Corporation, 12, Sowol-ro 2-gil, Jung-gu, Seoul, KR;
 (740) Zivko Mijatovic and Partners s.r.o., Bratislava, SK;

(111) 235761

- (151) 10.10.2013
 (156) 12.3.2023
 (180) 12.3.2033
 (210) 5178-2013
 (220) 12.3.2013
 (442) 2.7.2013
 (450) 2.12.2013

(511) 32, 35 NCL (10)

- (511) 32 - Energetické nápoje.
 35 - Maloobchodná a veľkoobchodná činnosť s energetickými nápojmi.

(540)



- (550) obrazová
 (591) odtiene sivej, červená, fialová, čierna, biela, zelená

- (732) Kubica Ľudovít, Veľká Mača 960, Veľká Mača, SK;
 (740) LITVÁKOVÁ A SPOL., s. r. o., Patentová a známková kancelária, Bratislava, SK;

(111) 235785

- (151) 10.10.2013
 (156) 3.5.2023
 (180) 3.5.2033
 (210) 5306-2013
 (220) 3.5.2013
 (442) 2.7.2013
 (450) 2.12.2013

(511) 16, 35, 41 NCL (10)

- (511) 16 - Papier, lepenka a výrobky z týchto materiálov, ktoré nie sú zahrnuté v iných triedach; tlačiarenské výrobky; knihárske potreby; fotografie; papiernický tovar a písacie potreby; lepidlá na kancelárske účely alebo pre domácnosť; potreby pre umelcov; maliarske štetce; písacie stroje a kancelárske potreby okrem nábytku; učebné a vyučovacie pomôcky okrem prístrojov; plastové obaly, ktoré nie sú zahrnuté v iných triedach; tlačiarenské typy; štočky.
 35 - Reklamné služby; obchodný manažment; obchodná administratíva; kancelárske práce.
 41 - Vydavateľská činnosť.

(540) Akzent Media

- (550) slovná
 (732) Akzent BigBoard, a.s., Ivanská cesta 2D, Bratislava, SK;

(111) 235786

- (151) 10.10.2013
 (156) 3.5.2023
 (180) 3.5.2033
 (210) 5307-2013
 (220) 3.5.2013
 (442) 2.7.2013
 (450) 2.12.2013

(511) 16, 35, 41 NCL (10)

- (511) 16 - Papier, lepenka a výrobky z týchto materiálov, ktoré nie sú zahrnuté v iných triedach; tlačiarenské výrobky; knihárske potreby; fotografie; papiernický tovar a písacie potreby; lepidlá na kancelárske účely alebo pre domácnosť; potreby pre umelcov; maliarske štetce; písacie stroje a kancelárske potreby okrem nábytku; učebné a vyučovacie pomôcky okrem prístrojov; plastové obaly, ktoré nie sú zahrnuté v iných triedach; tlačiarenské typy; štočky.
 35 - Reklamné služby; obchodný manažment; obchodná administratíva; kancelárske práce.
 41 - Vydavateľská činnosť.

(540) Akzent BigBoard

- (550) slovná
 (732) Akzent BigBoard, a.s., Ivanská cesta 2D, Bratislava, SK;

(111) 235827

- (151) 10.10.2013
 (156) 4.3.2023
 (180) 4.3.2033
 (210) 318-2013

- (220) 4.3.2013
 (442) 2.7.2013
 (450) 2.12.2013
 (511) **29, 35, 40** NCL (10)
 (511) 29 - Mäsový výrobok.

35 - Maloobchodné a veľkoobchodné služby s tovarmi uvedenými v triede 29; podpora predaja pre tretie osoby tovarov uvedených v triede 29; sprostredkovanie nákupu a predaja tovarov uvedených v triede 29.

40 - Mäsiarstvo a údenárstvo; rozoberanie, spracovanie a konzervovanie mäsa; údenie potravín.

(540) SVIATOČNÁ KLOBÁSA

- (550) slovná
 (732) MOF HOLDING, a. s., Chemlonská 1, Humenné 1, SK;
 (740) Regina Ivan, Ing., Košice, SK;

(111) 235828

- (151) 10.10.2013
 (156) 4.3.2023
 (180) 4.3.2033
 (210) 319-2013
 (220) 4.3.2013
 (442) 2.7.2013
 (450) 2.12.2013
 (511) **29, 35, 40** NCL (10)
 (511) 29 - Šunka.

35 - Maloobchodné a veľkoobchodné služby s tovarmi uvedenými v triede 29; podpora predaja pre tretie osoby tovarov uvedených v triede 29; sprostredkovanie nákupu a predaja tovarov uvedených v triede 29.

40 - Mäsiarstvo a údenárstvo; rozoberanie, spracovanie a konzervovanie mäsa; údenie potravín.

(540) PROŠUNKA

- (550) slovná
 (732) MOF HOLDING, a. s., Chemlonská 1, Humenné 1, SK;
 (740) Regina Ivan, Ing., Košice, SK;

(111) 235831

- (151) 10.10.2013
 (156) 1.3.2023
 (180) 1.3.2033
 (210) 369-2013
 (220) 1.3.2013
 (442) 2.7.2013
 (450) 2.12.2013
 (511) **35, 41, 44** NCL (10)
 (511) 35 - Reklama.

41 - Vzdelávanie; vydávanie kníh; organizovanie a vedenie konferencií; organizovanie a vedenie kongresov; organizovanie a vedenie seminárov; organizovanie a vedenie sympózií.

44 - Farmaceutické poradenstvo.

(540)



- (550) obrazová
 (591) zelená (Pantone 553C)
 (732) Slovenská lekárska komora, Nová Rožňavská 3, Bratislava, SK;

(111) 235918

- (151) 10.10.2013
 (156) 3.4.2023
 (180) 3.4.2033
 (210) 5223-2013
 (220) 3.4.2013
 (442) 2.7.2013
 (450) 2.12.2013
 (511) **34** NCL (10)
 (511) 34 - Tabak; žuvací tabak; cigary; cigarety obsahujúce cigaretové náhradky s výnimkou cigariet na lekárske účely; cigarety; krátke cigary; byliny na fajčenie; šnupavý tabak; sekaný/krájaný tabak; tabakové zvyšky; jantárové špičky na cigaretové a cigarové náustky; vrecúška na tabak: cigaretové náustky; fajky; odrezávače na cigarové špičky (kutery); kazety na cigary; kazety na cigarety; cigarové náustky; vreckové strojčeky na krútenie cigariet; cigaretové náustky; špičky na cigaretové náustky; čističe na fajky; stojany na fajky; dózy na tabak; tabatierky; popolníky pre fajčiarov; pľuvadlá pre konzumentov tabaku; škatuľky na cigary udržiavajúce vlhkosť; zápalky; držiaky na zápalky; zápalkové škatuľky; zapaľovače pre fajčiarov; zásobníky s plynom do zapaľovačov; kresadlá; držiaky bután plynových náplní na fajčiarske účely; bután plynové náplne na fajčiarske účely; cigaretové filtre; bloky, zväzky cigaretových papierikov; absorpčný papier do fajok; cigaretový papier; filtračné zväzky vlákien pre cigarety.

(540)



- (550) obrazová
 (732) Hongta Tobacco (Group) Co., Ltd., No. 118, Hongta Avenue, Hongta District, Yuxi, Yunnan, CN;
 (740) Zivko Mijatovic and Partners s.r.o., Bratislava, SK;

(111) 235954

- (151) 13.11.2013
 (156) 1.3.2023
 (180) 1.3.2033
 (210) 313-2013
 (220) 1.3.2013
 (442) 2.8.2013
 (450) 8.1.2014

(511) 41 NCL (10)

- (511) 41 - Organizovanie a vedenie konferencií; organizovanie a vedenie kongresov; organizovanie a vedenie seminárov; organizovanie a vedenie sympózií.

(540) Zemlínske lekárnické dni

- (550) slovná
 (732) Slovenská lekárnická komora, Nová Rožňavská 3, Bratislava, SK;

(111) 235966

- (151) 13.11.2013
 (156) 8.4.2023
 (180) 8.4.2033
 (210) 636-2013
 (220) 8.4.2013
 (300) 133990229, 14.3.2013, FR
 (442) 2.8.2013
 (450) 8.1.2014

(511) 5 NCL (10)

- (511) 5 - Farmaceutické prípravky a substancie na ľudské použitie.

(540) BRAMSIA

- (550) slovná
 (732) BGP Products Operations GmbH, Heggenheimermattweg 127, Allschwil, CH;

(111) 235988

- (151) 13.11.2013
 (156) 26.4.2023
 (180) 26.4.2033
 (210) 754-2013
 (220) 26.4.2013
 (442) 2.8.2013
 (450) 8.1.2014

(511) 36, 37, 39 NCL (10)

- (511) 36 - Prenájom bytov; prenájom nehnuteľností; správa nehnuteľností; sprostredkovateľská činnosť s nehnuteľnosťami; oceňovanie nákladov na opravu; prenájom bytov; prenájom kancelárskych priestorov.
 37 - Asfaltovanie; budovanie závodov a tovární; prenájom buldozérov; čistenie exteriérov budov; čistenie interiérov budov; čistenie komínov; čistenie vonkajšieho povrchu budov; demolácia budov; dozor (stavebný); inštalácia okien a dverí; inštalovanie a opravy elektrických spotrebičov; hladenie alebo brúsenie pemzou; stavebné informácie; informácie o opravách; izolovanie proti vlhkosti (stavebníctvo); izolovanie stavieb; izolovanie striech; tepelné izolovanie stavieb a budov; klampiárstvo a inštalatérstvo; inštalácia kuchynských zariadení; interiérové a exteriérové maľovanie a natieranie; montovanie lešení; murárske práce; murovanie, murárske práce; pokrývačské práce na strechách budov; inštalácia a opravy poplašných systémov proti vlámaniu; pokládka povrchov komunikácií; inštalácia a opravy požiarnych hlásičov; prenájom bagrov a rýpadiel; prenájom buldozérov; prenájom odvodňovacích čerpadiel; prenájom stavebných strojov a zariadení; prenájom stavebných žeriavov; stavba a opravy skladov; stavebné informácie; stavebné poradenstvo; prenájom stavebných strojov a zariadení; stavebníctvo (stavebná činnosť); uskutočňovanie občianskych, bytových a priemyselných stavieb, ekologických stavieb; vodohospodárskych stavieb; stavba nemocníc; budovanie základov stavieb; stavby konštrukcií na reklamné tabule; výstavba inžinierskych stavieb, najmä teplovodov, vodovodov, kanalizácií, plynovodov, dopravných stavieb vrátane stavby a opravy ciest; budovanie podzemných stavieb vrátane podzemných stavebných prác v oblasti plynových potrubí, spevňovanie stavieb vrátane spevňujúcich injektáží základov; vodných systémov a kanalizácie, podzemných dopravných sietí; podzemné stavebné inžinierske práce; renovácia a reštaurovanie budov; stavba údržba a oprava budov; stavba zdravotníckych zariadení; utesňovanie podlažia; betónovanie; oprava a obnovenie betónu; zhotovovanie podláh; stavba veránd a krytých vchodov; stavba zasklených veránd a stavieb; montáž strešných krovov; výstavba domov na zákazku; výkopové práce; kladenie dlažieb a obkladov; stavba plotov; inštalácia ústredného kúrenia; výstavba rekreačných

a športových komplexov a areálov; výstavba chodníkov; výstavba verejných zariadení; demontážne práce, odvodňovanie a odkanalizovanie; montáž prefabrikovaných stavebných prvkov; navážka zeminy; zemné základové práce; bagrovanie zeminy; príprava stavenísk; zrovnávanie povrchu staveniska; zarovnávanie stavenísk; zabránenie a oprava sadania stavieb; výstavba a údržba inžinierskych sietí; výstavba priemyselných hál z ocele alebo železobetónu; nanášanie podlahových poterov; služby stavbyvedúceho; odborné poradenstvo v stavebníctve; zatepľovanie podláh a strešných plášťov; stavebný dozor; inštalácia, údržba a opravy strojov; tesárske služby; utesňovanie budov; utesňovanie stavieb; vŕtanie studní; inštalácia a opravy vykurovacích zariadení; inštalácia a opravy zavlažovacích zariadení.

39 - Autobusová doprava; automobilová preprava; kamiónová nákladná doprava; doprava, preprava; doprava stavebných materiálov, stavebných dielcov a stavebných mechanizmov; špeciálna preprava veľkorozmerných a ťažkých nákladov; prenájom automobilov; prenájom dopravných prostriedkov; prenájom garáží; prenájom miesta na parkovanie; prenájom skladísk; prenájom skladov.

(540) GAGAKO-STAV

(550) slovná

(732) GAGAKO-STAV s.r.o., Ružová 265, Dunajská Streda, SK;

(111) 236101

(151) 15.11.2013

(156) 27.2.2023

(180) 27.2.2033

(210) 306-2013

(220) 27.2.2013

(442) 2.8.2013

(450) 8.1.2014

(511) 9, 16, 35, 41 NCL (10)

(511) 9 - Magnetické a optické nosiče údajov; nosiče zvukových, obrazových a zvukovo-obrazových nahrávok; elektronické nosiče záznamov; DVD disky; CD disky; záznamové disky; magnetické disky; optické disky; MP3 prehrávače; elektronické informačné tabule; premietacie prístroje; premietacie plátna; diapozitívy; elektronické publikácie stiahnuté z telekomunikačnej siete; zariadenia a prístroje na prenos, reprodukciu, spracovanie alebo záznam zvuku, obrazu alebo dát; zariadenia a prístroje na čítanie alebo zapisovanie CD alebo DVD diskov; videokazety; počítače; notebooky; periférne zariadenia počítačov; počítačový softvér; zariadenia na úpravu a spracovanie textu; prístroje a nástroje fotografické; informácie, údaje a databázy na elektronických, magnetických alebo optických nosičoch; informácie, údaje a databázy v elektronických, dátových a telekomunikačných sieťach.

16 - Časopisy (periodiká), najmä so zameraním na chov rýb, pre priaznivcov rybolovu, športových aj rekreačných rybárov; noviny; periodická a neperiodická tlač; tlačoviny; osvedčenia; brožúry;

knihy; prospekty; príručky; plagáty; katalógy najmä katalógy oblečenia a obuvi pre rybárov, rybárskych potrieb, náradia a návrad; ročenky; tlačené rybárske poriadky a oznámenia; rybárske lístky; tlačené zarybňovacie plány; tlačené manuály pre rybárov; mapy; komiksy; letáky; kalendáre; papier, kartón, lepenka a výrobky z týchto materiálov, ktoré nie sú zahrnuté v iných triedach; informácie, údaje a databázy na papierových nosičoch; papiernický tovar; obálky na dokumenty (kancelárske potreby); obálky (papiernický tovar); obaly (papiernický tovar); nálepky na kancelárske použitie alebo pre domácnosť; nálepky na auto; nalepovacie nástenné ozdoby; predmety z kartónu; albumy; atlasy; tlačené fotografie; tlačivá; tlačené formuláre; grafické reprodukcie; grafiky; spisové obaly (zaraďovače); papierové vľajky; pútače z papiera alebo lepenky; papierové propagačné materiály; etikety s výnimkou textilných; pečiatky (s adresnými údajmi); pečate; pečatné vosky; písacie potreby; školské potreby s výnimkou nábytku a prístrojov; písacie stroje a kancelárske potreby okrem nábytku; kopírovací papier (papiernický tovar); kopírovacie zariadenia; laminovačky na dokumenty (kancelárske potreby); rezačky na papier (kancelárske potreby); lepiace papierové štítky; lepidlá kancelárske alebo pre domácnosť; lepiace pásky na kancelárske účely alebo pre domácnosť; vrecia a vrecká z papiera alebo plastických materiálov na balenie.

35 - Maloobchodné a veľkoobchodné služby s tlačovinami, časopismi, novinami, knihami, CD a DVD diskami, najmä pre rybárov a priaznivcov rybolovu, s oblečením a obuvou pre rybárov, rybárskymi prútmi a udicami, rybárskymi plavákmi, navijakmi, rybárskymi sieťami, podberákmi pre rybárov, rybárskymi lankami, rybárskymi košmi, umelými aj živými rybárskymi návradami, s rybárskym náčiním, s rybárskym náradím a s rybárskymi potrebami; maloobchodné a veľkoobchodné služby s tovarom zahrnutým v triedach 9 a 16 tohto zoznamu; zhromažďovanie rozličných výrobkov, najmä uvedených tovarov pre rybárov a priaznivcov rybolovu (okrem dopravy), s cieľom umožniť zákazníkovi, aby si mohli tieto výrobky pohodlne prehliadať a nakupovať, a to prostredníctvom maloobchodných predajní, veľkoobchodných predajní, prostredníctvom katalógového predaja alebo elektronickými prostriedkami, prostredníctvom webových stránok, internetu alebo prostredníctvom telenákupu; reklama, reklamné činnosti a reklamné služby; online reklama na počítačovej komunikačnej sieti; vydávanie a aktualizovanie reklamných alebo náborových materiálov; rozširovanie reklamných materiálov zákazníkovi (letáky, prospekty, tlačoviny); organizovanie výstav na reklamné a obchodné účely; podpora predaja pre tretie osoby; organizácia reklamných a obchodných výstav a predvážacích akcií na propagáciu výrobkov a služieb; poradenstvo a pomoc pri riadení obchodných aktivít; odborné obchodné poradenstvo; služby porovnávania cien; obchodná administratíva; služby ako záznam, prepis, zostavovanie, kompilácia

alebo systemizácia písomných oznámení a záznamov; kompilácia matematických alebo štatistických údajov; grafická úprava tlačovín na reklamné účely; prepisovanie; vyhľadávanie informácií v počítačových súboroch (pre zákazníkov); zbieranie a zoraďovanie údajov do počítačových databáz; prieskum trhu; rozširovanie vzoriek tovarov a tlačovín na reklamné účely; služby predplácania novín a časopisov (pre tretie osoby); predplatné telekomunikačných služieb (pre tretie osoby); obchodné služby pri poskytovaní sponzorskej podpory televíznym programom (vyhľadávanie sponzorov); obchodné služby pri poskytovaní sponzorskej podpory televíznym reklamám (vyhľadávanie sponzorov); komerčné informačné kancelárie; komerčné vyhľadávacie služby prostredníctvom internetu; obchodné sprostredkovanie služieb uvedených v triedach 35 a 41 tohto zoznamu; poskytovanie rád a informácií o uvedených službách prostredníctvom komunikačných médií, elektronickej pošty, SMS správ, počítačových sietí a internetu alebo verbálne.

41 - Vydávanie časopisov, novín a iných periodických a neperiodických publikácií najmä pre rybárov s výnimkou vydávania reklamných a náborových textov; organizovanie a vedenie rybárskych súťaží; vzdelávacie služby v oblasti rybárstva a chovu rýb; poskytovanie inštruktážnych kurzov pre mládež; online vydávanie časopisov, novín a kníh v elektronickej forme; elektronická edičná činnosť v malom (DTP služby) s výnimkou reklamnej; prekladateľské služby; informácie o možnostiach rybolovu, rybárskych revíroch a rybárskej sezóne s výnimkou obchodných a reklamných informácií; informácie o možnostiach rekreácie; organizovanie hier, zábavy; organizovanie a vedenie konferencií, kongresov, seminárov, školení; praktický výcvik (ukážky), najmä praktický výcvik rybárov; organizovanie kultúrnych alebo vzdelávacích výstav; organizovanie lotérií, plesov a živých vystúpení; organizovanie vedomostných, športových alebo zábavných súťaží; organizovanie kurzov, výcvikov; organizovanie stávkových hier; zábava, pobavenie, obveselenie; služby zamerané na rekreáciu osôb (rekreačné služby); výchovno-zábavné klubové služby; fotografická reportáž; reportérske služby; fotografovanie; nahrávanie videopások; tvorba videofilmov; poskytovanie rád a informácií o uvedených službách prostredníctvom komunikačných médií, elektronickej pošty, SMS správ, počítačových sietí a internetu alebo verbálne.

(540)



(550) obrazová

(591) červená, modrá a jej odtiene, biela

(732) Puha Zsolt, Bc., Kostolné Kračany 26, Kostolné Kračany, SK;

(740) Porubčan Róbert, Ing., Ivanka pri Dunaji, SK;

(111) 236116

(151) 15.11.2013

(156) 22.3.2023

(180) 22.3.2033

(210) 478-2013

(220) 22.3.2013

(442) 2.8.2013

(450) 8.1.2014

(511) 9, 16, 35, 38, 41, 42 NCL (10)

(511) 9 - Elektronické publikácie; magnetické a optické nosiče údajov; elektronické nosiče záznamov; DVD disky; CD disky; záznamové disky; magnetické disky; optické disky; elektronické publikácie stiahnuté z telekomunikačnej siete; zariadenia a prístroje na prenos, reprodukciu, spracovanie alebo záznam zvuku, obrazu alebo dát; počítačový softvér; informácie, údaje a databázy na elektronických, magnetických alebo optických nosičoch; informácie, údaje a databázy v elektronických, dátových a telekomunikačných sieťach.

16 - Tlačoviny, noviny, periodiká a neperiodiká, časopisy, reklamné, inzertné a propagačné materiály.

35 - Vydávanie náborových a reklamných textov.

38 - Telekomunikačné služby; elektronická pošta; telekomunikačný prenos elektronických časopisov, periodík a iných dát prostredníctvom telekomunikačnej siete vrátane internetu; telekomunikačný prenos informácií na internete; počítačová komunikácia; poskytovanie priestoru na diskusiu na internete; poskytovanie prístupu do databáz; poskytovanie telekomunikačného pripojenia do svetovej počítačovej siete; poskytovanie telekomunikačných kanálov na telenákupy; poskytovanie používateľského prístupu do svetovej počítačovej siete; prenos textových a obrazových informácií prostredníctvom počítača.

41 - Vydavateľská činnosť a výnimkou vydávania reklamných textov.

42 - Návrh a programovanie databáz, dátových systémov a dátových aplikácií vrátane poskytovania prístupu k nim; návrh, vývoj a tvorba internetových a/alebo intranetových počítačových stránok vrátane ich inštalácie, aktualizácie a údržby; hostovanie (poskytovanie voľného priestoru) na internetové a/alebo intranetové počítačové stránky; obnovovanie počítačových databáz; prevod a konverzia počítačových programov a údajov (okrem fyzickej konverzie); prevod údajov alebo dokumentov z fyzických médií na elektronické médiá; tvorba a údržba softvéru; vytváranie a udržiavanie počítačových stránok (webových stránok); grafický dizajn.

(540)


- (550) obrazová
 (591) tyrkysová, zelená, biela
 (732) OUR MEDIA SR a. s., Kalinčiakova 14083/33, Bratislava-Nové Mesto, SK;

(111) 236146

- (151) 18.11.2013
 (156) 18.4.2023
 (180) 18.4.2023
 (210) 700-2013
 (220) 18.4.2013
 (442) 2.8.2013
 (450) 8.1.2014

(511) 5, 30, 32 NCL (10)

- (511) 5 - Potravínové prípravky nezahrnuté v iných triedach a potravinové doplnky, vitamínové a multivitamínové prípravky a nápoje na liečebné účely, posilňujúce a podporné minerálne látky a vitamíny na liečebné účely, farmaceutické prípravky, cukrovinky s liečivými prísadami, liečivé cukrovinky, pastilky na farmaceutické účely, diabetické prípravky na liečebné účely, dietetické nápoje, sirupy a detské sirupy upravené na lekárske účely, liečivé rastliny, bylinné prípravky a sirupy na liečebné alebo lekárske účely, potraviny pre batoľatá.
 30 - Bonbóny, pastilky (cukríky), tabletky (cukrovinky), gumové cukrovinky.
 32 - Nealkoholické nápoje, prípravky alebo príchute na výrobu nápojov, koncentráty a sirupy na výrobu nápojov, ovocné alebo zeleninové šťavy, džúsy a sirupy nezahrnuté v iných triedach, detské sirupy, nealkoholické nápoje obohatené vitamínmi alebo minerálmi, tablety a prášky na prípravu šumivých nealkoholických nápojov.

(540)


- (550) obrazová
 (732) VITAR, s.r.o., tř. T. Bati 385, Zlín, CZ;
 (740) Miklová Lucie, JUDr., Vrútky, SK;

(111) 236191

- (151) 18.11.2013
 (156) 20.5.2023

(180) 20.5.2033

(210) 5349-2013

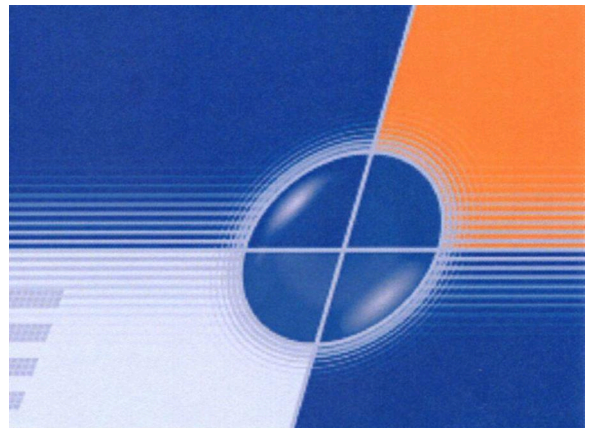
(220) 20.5.2013

(442) 2.8.2013

(450) 8.1.2014

(511) 5 NCL (10)

- (511) 5 - Farmaceutické prípravky obsahujúce ibuprofén s protizápalovými, protihorúčkovými a analgetickými účinkami, ktoré nie sú používané v dermatologickej oblasti.

(540)

(550) obrazová

(591) modrá, hnedožltá, sivá

(732) Sanofi, 54 rue La Boétie, Paris, FR;

(740) ŽOVICOVÁ & ŽOVIC IP, s.r.o., Bratislava, SK;

(111) 236192

(151) 18.11.2013

(156) 20.5.2023

(180) 20.5.2033

(210) 5350-2013

(220) 20.5.2013

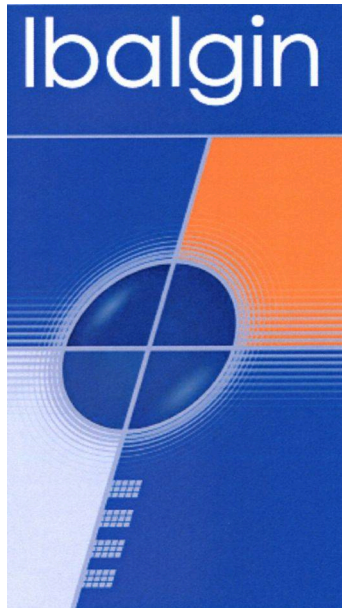
(442) 2.8.2013

(450) 8.1.2014

(511) 5 NCL (10)

- (511) 5 - Farmaceutické prípravky obsahujúce ibuprofén s protizápalovými, protihorúčkovými a analgetickými účinkami, ktoré nie sú používané v dermatologickej oblasti.

(540)



- (550) obrazová
 (591) modrá, hnedožltá, sivá, biela
 (732) Sanofi, 54 rue La Boétie, Paris, FR;
 (740) ŽOVICOVÁ & ŽOVIC IP, s.r.o., Bratislava, SK;

(111) 236213

- (151) 13.12.2013
 (156) 27.3.2023
 (180) 27.3.2033
 (210) 552-2013
 (220) 27.3.2013
 (442) 3.9.2013
 (450) 4.2.2014
(511) 16, 35, 40 NCL (10)

(511) 16 - Periodická a neperiodická tlač, časopisy, publikácie, prílohy k časopisom, baliaci papier, blahoprajné pohľadnice, brožované knihy, brožúry, brožúrky, bublinkové obaly z plastických materiálov na balenie, časopisy, etikety s výnimkou textilných, fotografie, grafické zobrazenie, grafiky, kalendáre, kartón, lepenka, kávové filtre, papierové, knihy, lepenkové alebo papierové škatule, lepenkové alebo papierové obaly na fľaše, lepenkové platne (papiernický tovar), lepiace pásky na kancelárske účely a použitie v domácnosti, leporelá, mapy, obálky (papiernický tovar), obaly (papiernický tovar), obrazy, papiernický tovar, periodické a neperiodické publikácie, plagáty, predmety z kartónu, prospekty, pútače z papiera alebo lepenky, reklamné tabule z papiera, kartónu alebo lepenky, reprodukcie grafické, tlačené reklamné materiály, umelohmotné fólie na balenie, vrecia z papiera alebo plastických materiálov na balenie, vrecká z papiera alebo plastických materiálov na balenie.

35 - Organizovanie komerčných alebo reklamných výstav a veľtrhov, organizovanie výstav na komerčné alebo reklamné účely, predvádzanie (služby modeliek) na reklamné účely a podporu predaja, prieskum verejnej mienky, vzťahy s verejnosťou (prieskum

vzťahov medzi podnikmi, inštitúciami a spoločenským prostredím), revízia účtov, prenájom reklamných materiálov, reklama, reklamná a propagačná činnosť, reklamné agentúry, rozširovanie reklamných oznamov, rozširovanie reklamných materiálov zákazníkom (letáky, prospekty, tlačivá, vzorky), vydávanie a rozširovanie reklamných textov, vydávanie reklamných alebo náborových textov, uverejňovanie reklamných textov, analýzy nákupných cien, veľkoobchodných cien, automatizované spracovanie dát v administratíve, barterové operácie, komerčné informačné kancelárie, marketing, marketingové štúdie, obchodné administratívne služby, obchodné alebo podnikateľské informácie, obchodný alebo podnikateľský prieskum, obchodný manažment a podnikové poradenstvo, zásielkové reklamné služby, podpora predaja (pre tretie osoby), pomoc pri riadení komerčných a priemyselných podnikov, pomoc pri riadení obchodnej činnosti, poradenské služby v oblasti obchodného alebo podnikateľského riadenia, poradenstvo pre vedení podnikov, poradenstvo v obchodnej činnosti, poskytovanie obchodných alebo podnikateľských informácií, poskytovanie pomoci pri riadení obchodných alebo priemyselných podnikov, prieskum trhu, profesionálne obchodné alebo podnikateľské poradenstvo, revízia účtov, rozmnožovanie a kopírovanie dokumentov, sekretárske služby, spracovanie textov, sprostredkovanie kompenzačných obchodov s tovarom na vnútroštátnej a medzinárodnej úrovni, sprostredkovanie obchodu s tovarom, účtovníctvo, uverejňovanie reklamných textov, vedenie kartoték v počítači, vedenie účtovných kníh, vydávanie a aktualizovanie reklamných materiálov, zbieranie údajov do počítačových databáz, zaraďovanie údajov v počítačových databázach, zostavovanie výpisov z účtov, zhromažďovanie, zoraďovanie dát v platobnom styku, sprostredkovanie uvedených služieb v tejto triede, obchodné sprostredkovanie služieb prihlásených v triede 40.

40 - Digitálna tlač, fototlač, litografická tlač, ofsetové tlačenie, ofsetová tlač, potlač reklamných predmetov, potlač textílií, serigrafia, sieťotlač, tlač, tlačenie, tlačiarenská činnosť, tlačenie vzorov, zinkografia, výroba štočkov, laminovanie, rámovanie umeleckých diel, rysovanie laserom, kreslenie, sadzba a zhotovenie tlačiarenských predlôh, služby fotoateliérov, služby spojené s farbením, spracovanie papiera, tlačenie vzorov, úprava papiera, vyvolávanie fotografických filmov, vyvolávanie a spracovanie filmov, aj v digitálnej forme, reprodukovanie fotografických kópií, priesvitných obrazov a filmov, najmä na plátne, plagátoch, lepiacich fóliách, plachtách, fototapetách alebo textíliách, služby v oblasti tlačenia obrázkov, elektronické zlepšovanie obrazu, odborné poradenstvo týkajúce sa uvedených služieb.

(540)



- (550) obrazová
 (591) žltá, oranžová, ružová, červená, biela, sivá, modrá, fialová
 (732) IMAGEWELL, s.r.o., Zochova 16, Bratislava, SK;
 (740) Belička Ivan, Ing., Banská Bystrica, SK;

(111) 236242

- (151) 13.12.2013
 (156) 29.5.2023
 (180) 29.5.2033
 (210) 944-2013
 (220) 29.5.2013
 (442) 3.9.2013
 (450) 4.2.2014
(511) 18, 25, 28, 32, 33, 35 NCL (10)
 (511) 18 - Koža, koženka a výrobky z týchto materiálov, ktoré nie sú zahrnuté v iných triedach; kožušiny, surové kože; kufre a cestovné tašky; dáždniky a slnečníky; vychádzkové palice; biče, postroje a sedlárske výrobky.
 25 - Odevy, obuv a prikrývky hlavy.
 28 - Hry, hračky; telocvičné a športové potreby, ktoré nie sú zahrnuté v iných triedach; ozdoby na vianočný stromček.
 32 - Pivo; minerálne a sytené vody a iné nealkoholické nápoje; ovocné nápoje a ovocné šťavy; sirupy a iné prípravky na výrobu nápojov.
 33 - Alkoholické nápoje (okrem piva).
 35 - Reklamné služby; obchodný manažment, obchodná administratíva, kancelárske práce.

(540)



- (550) obrazová
 (732) Seidl Daniel, Nad topoly 403/18, Kolovraty, Praha, CZ;
 (740) Lapšanský Julián, JUDr., Bratislava, SK;

(111) 236258

- (151) 13.12.2013
 (156) 17.6.2023
 (180) 17.6.2033
 (210) 1046-2013
 (220) 17.6.2013
 (442) 3.9.2013
 (450) 4.2.2014
(511) 5, 35 NCL (10)
 (511) 5 - Bylinkové čaje na lekárske použitie; diétne látky upravené na lekárske účely; diétne nápoje na lekárske účely; diétne potraviny na lekárske účely; enzymatické prípravky na zverolekárske účely; enzymatické prípravky na lekárske účely; enzýmy na zverolekárske účely; enzýmy na lekárske účely; hojivé náplasti; liečivé korene; liečivé čaje; liečivé nápoje; liečivé rastliny; masti na lekárske účely; minerálne výživové doplnky; náplasti; náplasti na lekárske účely; posilňujúce prípravky, toniká; minerálne soli; vitamínové prípravky; výživové vlákniny; minerálne vody na lekárske účely; výživové doplnky; zverolekárske prípravky.
 35 - Maloobchodné služby s bylinkovými čajmi na lekárske použitie, s diétnymi látkami upravenými na lekárske účely, s diétnymi nápojmi na lekárske účely, s diétnymi potravinami na lekárske účely, s enzymatickými prípravkami na zverolekárske účely, s enzymatickými prípravkami na lekárske účely, s enzýmami na zverolekárske účely, s enzýmami na lekárske účely, s hojivými náplastami, s liečivými koreňmi, s liečivými čajmi, s liečivými nápojmi, s liečivými rastlinami, s masťami na lekárske účely, s minerálnymi výživovými doplnkami, s náplastami, s náplastami na lekárske účely, s posilňujúcimi prípravkami, tonikami, s minerálnymi soľami, s vitamínovými prípravkami, s výživovými vlákninami, s minerálnymi vodami na lekárske účely, s výživovými doplnkami, so zverolekárske prípravkami; on-line reklama na počítačovej komunikačnej sieti; reklama; činnosti reklamnej agentúry; rozširovanie, vydávanie a aktualizovanie reklamných materiálov; zásielkové

reklamné služby; uverejňovanie reklamných textov; inzertné činnosti.

(540)



(550) obrazová

(732) Triopharm s.r.o., Mudroňova 21, Košice, SK;

(740) GELE, Patentová, známková, oceňovacia a súdno-znalecká kancelária, Košice, SK;

(111) **236259**

(151) 13.12.2013

(156) 17.6.2023

(180) 17.6.2033

(210) 1047-2013

(220) 17.6.2013

(442) 3.9.2013

(450) 4.2.2014

(511) **5, 16, 35** NCL (10)

(511) 5 - Bylinkové čaje na lekárske použitie; diétne látky upravené na lekárske účely; diétne nápoje na lekárske účely; diétne potraviny na lekárske účely; enzymatické prípravky na zverolekárske účely; enzymatické prípravky na lekárske účely; enzýmy na zverolekárske účely; enzýmy na lekárske účely; farmaceutické prípravky; hojivé náplasti; chemicko-farmaceutické prípravky; liečivé korene; liečivé čaje; liečivé nápoje; liečivé rastliny; masti na farmaceutické účely; masti na lekárske účely; minerálne výživové doplnky; náplasti; náplasti na lekárske účely; posilňujúce prípravky, toniká; sirupy na farmaceutické účely; minerálne soli; vitamínové prípravky; výživové vlákniny; minerálne vody na lekárske účely; výživové doplnky; zverolekárske prípravky.

16 - Firemné listiny; papiernický tovar; papierové propagačné materiály; informačné brožúry; katalógy; kalendáre; knihy; mapy; fotografie; noviny; časopisy.

35 - Maloobchodné služby s bylinkovými čajmi na lekárske použitie, s diétnymi látkami upravenými na lekárske účely, s diétnymi nápojmi na lekárske účely, s diétnymi potravinami na lekárske účely, s enzymatickými prípravkami na zverolekárske účely, s enzymatickými prípravkami na lekárske účely, s enzýmami na zverolekárske účely, s enzýmami na lekárske účely, s farmaceutickými prípravkami, s hojivými náplastami, s chemicko-farmaceutickými prípravkami, s liečivými koreňmi, s liečivými čajmi, s liečivými nápojmi, s liečivými rastlinami, s masťami na farmaceutické účely, s masťami na lekárske účely, s minerálnymi výživovými doplnkami, s náplastami, s náplastami na lekárske účely, s posilňujúcimi prípravkami, tonikami, so sirupmi na farmaceutické účely, s minerálnymi soľami, s vitamínovými prípravkami, s výživovými vlákninami, s minerálnymi vodami na lekárske účely, s výživovými

doplňkami, so zverolekárske prípravkami; on-line reklama na počítačovej komunikačnej sieti; reklama; činnosti reklamnej agentúry; rozširovanie, vydávanie a aktualizovanie reklamných materiálov; prenájom reklamných priestorov a plôch; prenájom reklamných materiálov; zásielkové reklamné služby; uverejňovanie reklamných textov; zbieranie údajov do počítačových databáz; zoraďovanie údajov v počítačových databázach; prenájom kancelárskych strojov a zariadení; aranžovanie výkladov; inzertné činnosti; obchodný alebo podnikateľský prieskum; poradenstvo v obchodnej činnosti; obchodný manažment a podnikové poradenstvo; organizovanie výstav na obchodné a reklamné účely; odborné obchodné poradenstvo; prieskum trhu; sekretárske služby; účtovníctvo; vedenie účtovných kníh; informačné služby poskytované on-line z počítačovej databázy, internetu, komunikačných médií a elektronickej pošty v oblasti obchodu.

(540)



(550) obrazová

(732) Triopharm s.r.o., Mudroňova 21, Košice, SK;

(740) GELE, Patentová, známková, oceňovacia a súdno-znalecká kancelária, Košice, SK;

(111) **236269**

(151) 13.12.2013

(156) 21.6.2023

(180) 21.6.2033

(210) 1080-2013

(220) 21.6.2013

(442) 3.9.2013

(450) 4.2.2014

(511) **35, 41** NCL (10)

(511) 35 - Reklamné služby; obchodný manažment; obchodná administratíva; kancelárske práce.
41 - Výchova; vzdelávanie; zábava; športová a kultúrna činnosť.

(540)



(550) obrazová

(591) modrá, biela, žltá

- (732) Ticketportal SK, s. r. o., Kalinčiakova 14083/33, Bratislava-Nové Mesto, SK;
 (740) LITVÁKOVÁ A SPOL., s. r. o., Bratislava, SK;

(111) 236298

(151) 16.12.2013

(156) 5.3.2023

(180) 5.3.2033

(210) 5163-2013

(220) 5.3.2013

(442) 3.9.2013

(450) 4.2.2014

(511) 35, 41, 45 NCL (10)

(511) 35 - Informácie v oblasti rozvoja poznatkovo intenzívnej ekonomiky; marketing; vyhľadávanie informácií v počítačových súboroch a databázach (pre klientov); zbieranie a zoraďovanie údajov o expertoch v oblasti transferu technológií, akademických a vedeckovýskumných pracoviskách a projektoch do počítačových databáz.

41 - Organizovanie a vedenie konferencií, seminárov a vzdelávacích výstav; vydávanie textov (s výnimkou reklamných alebo náborových), časopisov a kníh v papierovej a elektronickej forme; edičná činnosť; popularizácia vedy a techniky.

45 - Poradenstvo v oblasti vedy, techniky a výskumu, poradenstvo v oblasti práv duševného vlastníctva; služby v oblasti ochrany a komercializácie duševného vlastníctva.

(540)

(550) obrazová

(732) CENTRUM VEDECKO-TECHNICKÝCH INFORMÁCIÍ SLOVENSKEJ REPUBLIKY, Lamačská cesta 8/A, Bratislava 1, SK;

(111) 236299

(151) 16.12.2013

(156) 5.3.2023

(180) 5.3.2033

(210) 5164-2013

(220) 5.3.2013

(442) 3.9.2013

(450) 4.2.2014

(511) 35, 41, 45 NCL (10)

(511) 35 - Informácie v oblasti rozvoja poznatkovo intenzívnej ekonomiky; marketing; vyhľadávanie informácií v počítačových súboroch a databázach (pre klientov); zbieranie a zoraďovanie údajov o expertoch v oblasti transferu technológií, akademických

a vedeckovýskumných pracoviskách a projektoch do počítačových databáz.

41 - Organizovanie a vedenie konferencií, seminárov a vzdelávacích výstav; vydávanie textov (s výnimkou reklamných alebo náborových), časopisov a kníh v papierovej a elektronickej forme; edičná činnosť; popularizácia vedy a techniky.

45 - Poradenstvo v oblasti vedy, techniky a výskumu, poradenstvo v oblasti práv duševného vlastníctva; služby v oblasti ochrany a komercializácie duševného vlastníctva.

(540)

NPTT NÁRODNÝ PORTÁL PRE TRANSFER TECHNOLÓGIÍ

(550) obrazová

(732) CENTRUM VEDECKO-TECHNICKÝCH INFORMÁCIÍ SLOVENSKEJ REPUBLIKY, Lamačská cesta 8/A, Bratislava 1, SK;

(111) 236303

(151) 16.12.2013

(156) 7.3.2023

(180) 7.3.2033

(210) 5169-2013

(220) 7.3.2013

(442) 3.9.2013

(450) 4.2.2014

(511) 9, 11, 12, 35, 36, 37, 38, 39 NCL (10)

(511) 9 - Nabíjacie agregáty elektrických batérií; zvukové poplašné zariadenia; antény; okuliare; puzdrá na okuliare; prístroje na zaznamenávanie času; diaľkové ovládače; magnetické, kompaktné a optické nosiče dát nahrané aj nenahrané; hasiace prístroje; interkomy; ističe; poistky; štartovacie káble; ukazovatele tlaku (tlakomery); manometre (tlakomery); rýchlomery; tachometre; ochranné prilby; ochranné odevy; ochranné rukavice; otáčkomery; záchranné plachty; audio- a videoprijímače; radary; rádiá; reproduktory; spínače; teplomery s výnimkou lekárskeho; termostaty pre dopravné prostriedky; automobilové výstražné trojuholníky; vysielačky; elektrické zámky; telefónne prístroje, najmä mobilné.

11 - Vreckové svietidlá.

12 - Čalúnenie a poťahy vozidiel; zapaľovače cigariet do automobilu; autá; automobily; automobilové podvozky; automobilové strechy; čelné sklá; dvere na dopravné prostriedky; prevodové hriadele do pozemných vozidiel; klaksóny automobilov; nárazníky vozidiel; kryty na automobilové kolesá; batožinové nosiče na vozidlá; nosiče bicyklov a lyží; obytné prívesy automobilové; ťažné zariadenia pre vozidlá; prívesy za vozidlá; perovania vozidiel; volanty vozidiel; zariadenie na signalizáciu spätnej jazdy automobilu; spätné zrkadlá; dopravné prostriedky; autodoplnky patriace do triedy 12.

35 - Maloobchodné služby s ojazdenými vozidlami; veľkoobchodné služby s ojazdenými vozidlami; obchodné sprostredkovanie služieb prihlasovaných v triede 37; sprostredkovanie obchodu s novými

aj ojazdenými vozidlami; pomoc pri riadení obchodnej činnosti; marketing; reklama; poskytovanie poradenstva a informácií v rozsahu triedy 35; predvádzanie tovaru; účtovníctvo; činnosť účtovných poradcov.

36 - Sprostredkovanie lízingových zmlúv, najmä na dopravné prostriedky; finančné poradenstvo; finančné služby; informácie o poistení; finančné konzultačné služby; finančný lízing; konzultačné služby v oblasti poisťovníctva; sprostredkovanie poistenia; zmenárenské služby; záložňa; uzatváranie poisťiek.

37 - Čistenie automobilov; leštenie automobilov; mazanie automobilov; údržba automobilov; nastavovanie a umývanie dopravných prostriedkov; montáž a demontáž motorových vozidiel; montáž a demontáž autopríslušenstva; oprava opotrebovaných alebo poškodených motorov.

38 - Počítačová komunikácia; poskytovanie prístupu do databáz; prenos textových a obrazových informácií prostredníctvom počítača; služby v oblasti telefonického podpory; telefonické služby; telefonická komunikácia; výzvy rádiom, telefónom alebo inými elektronickými komunikačnými prostriedkami.

39 - Prenájom automobilov; odťahovanie vozidiel pri poruchách; prenájom miesta na parkovanie.

(540)



(550) obrazová

(591) čierna, svetlomodrá, tmavomodrá, biela

(732) AURES Holdings a.s., Dopraváků 874/15, Čimice, Praha 8, CZ;

(740) Baláž Marián, Mgr., Bratislava, SK;

(111) 236312

(151) 16.12.2013

(156) 21.3.2023

(180) 21.3.2033

(210) 463-2013

(220) 21.3.2013

(442) 3.9.2013

(450) 4.2.2014

(511) 12, 16, 25, 35, 36, 37, 39, 41, 43, 44 NCL (10)

(511) 12 - Autá, automobilové pneumatiky, automobilové podvozky, automobilové reťaze, automobilové strechy, automobily, autopotáhy, autosedadlá, batožinové kufre pre motocykle, batožinové nosiče na vozidlá, bezpečnostné sedačky pre deti do automobilov, brzdové čeluste na vozidlá, brzdové diely do vozidiel, brzdové lamely do vozidiel, brzdové obloženia do vozidiel, brzdové obloženia do dopravných prostriedkov, brzdy vozidiel, čalúnenie automobilov, čapy na pneumatiky, čelné sklá, dopravné prostriedky na pohyb po zemi, po vode, vo vzduchu a po koľajniciach, duše na kolesá automobilov, dvere na dopravné prostriedky, hnacie motory do pozemných vozidiel, hydraulické obvody do vozidiel, kamióny, nákladné vozidlá, karosérie dopravných

prostriedkov, klaksóny dopravných prostriedkov, klaksóny automobilov, kolesá automobilov, kolesá vozidiel, motocykle, motory motocyklov, motory do pozemných vozidiel, náboje kolies automobilov, nafukovacie vankúše (ochranné prostriedky pre vodičov pri nehodách), nákladné autá, nárazníky automobilov, nosiče na lyže pre autá, okenné tabule na okná automobilov, opierky na sedadlá automobilov, plášte na pneumatiky, pneumatiky, podvozky automobilov, prevodové hriadele do pozemných vozidiel, prevodovky do pozemných vozidiel, snehové reťaze, spätné zrkadlá, športové autá, tienidlá proti slnku do automobilov, tlmiace pružiny na vozidlá, tlmiče automobilov, torzné tyče pre vozidlá, uzávery palivových nádrží vozidiel, zabezpečovacie poplašné zariadenia proti odcudzeniu vozidiel, zariadenia do automobilov proti oslneniu.

16 - Baliaci papier, blahoprajné pohľadnice, brožované knihy, brožúry, brožúrky, bublinové obaly z plastických materiálov (na balenie), časopisy, etikety s výnimkou textilných, fotografie, grafické zobrazenie, grafiky, kalendáre, kartón, lepenka, katalógy, kávové filtre papierové, knihy, lepenkové alebo papierové škatule, lepenkové alebo papierové obaly na fľaše, lepenkové platne (papiernický tovar), obrazy, papiernický tovar, periodické a neperiodické publikácie, plagáty, predmety z kartónu, prospekty, pútače z papiera alebo lepenky, reklamné tabule z papiera, kartónu alebo lepenky, reprodukcie grafické, tlačené reklamné materiály, umelecké litografie, umelohmotné fólie na balenie, vrecia z papiera alebo plastických materiálov na balenie.

25 - Bielizeň osobná, spodná bielizeň, bielizeň zabraňujúca poteniu, body-bielizeň, pančuchy a pančuchové nohavice, plavky, podprsienky, podväzky, bundy, cyklistické oblečenie, čelenky, čiapky, čiapkové šilty, dámske róby a šaty, gymnastické (telocvičné) dresy, gamaše, chrániče uší (proti chladu, ako pokrývka hlavy), kombinézy (oblečenie), kabáty, košele, krátke nohavice, krátke kabátiky, kravaty, kožušiny (oblečenie), kostýmy, korzety, kovové časti na obuv a opasky, nohavice, nohavičky, oblečenie, oblečenie pre motoristov, oblečenie z kože, obuv, odevy, opasky, peleríny, plášte, pleteniny (oblečenie), pletiarsky tovar, polokošele, pokrývky hlavy, ponožky, potníky, pulóvre, pyžamá, rukavice, rukávniky, saká, sandále, spodky, sukne, svetre, šatky, šály, šaty, športová obuv, športové tričká a dresy, spodničky, tielka, tričká, topánky, vesty, uniformy, vrchné ošatenie.

35 - Manažment v oblasti umenia a športu, marketingové štúdie, obchodný alebo podnikateľský prieskum, obchodný manažment a podnikové poradenstvo, obchodný manažment v oblasti umenia, organizovanie audiovizuálnych predstavení na komerčné a reklamné účely, organizovanie výstav na komerčné alebo reklamné účely, personálne poradenstvo, pomoc pri riadení obchodnej činnosti, poradenstvo v obchodnej činnosti, poskytovanie obchodných alebo podnikateľských informácií, predvádzanie (služby modeliek) na reklamné účely

a podporu predaja, predvádzanie tovaru, prenájom reklamných materiálov, prieskum trhu, prieskum verejnej mienky, reklama, reklamná a propagačná činnosť, reklamné agentúry, rozhlasová reklama, rozširovanie reklamných oznamov, rozširovanie reklamných materiálov zákazníkom (letáky, prospekty, tlačivá, vzorky), spracovanie textov, sprostredkovanie obchodu s tovarom, sprostredkovanie obchodu s umeleckými dielami a starožitnosťami, televízna reklama, vydávanie a aktualizovanie reklamných materiálov a zvukovo-obrazových záznamov a periodických a neperiodických publikácií, vydávanie a rozširovanie reklamných textov, vydávanie reklamných alebo náborových textov, vzťahy s verejnosťou (prieskum vzťahov medzi podnikmi, inštitúciami a spoločenským prostredím), zásielkové reklamné služby, zbieranie údajov do počítačových databáz, zoraďovanie údajov v počítačových databázach, obchodné sprostredkovanie služieb uvedených v triedach 35, 36, 41 a 42.

36 - Prenájom nehnuteľností, sprostredkovanie kúpy, predaja a prenájmu nehnuteľností, realitné kancelárie, správa nehnuteľností, vedenie nájomných domov, obstarávanie služieb spojených so správou nehnuteľností, sprostredkovanie finančných služieb, oceňovanie (poistenie, bankovníctvo, nehnuteľnosti), finančný lízing, lízing motorových vozidiel, lízing strojov a zariadení, lízing spojený s financovaním, predaj na splátky, zmenárenské služby, úverové financovanie predaja, vydávanie kreditných kariet, služby finančného manažmentu a účtovníckych sústav a správa hotovosti, poistenie, oceňovanie umeleckých diel, organizovanie dobročinných zbierok, činnosť účtovných poradcov, vedenie účtovnej evidencie, poskytovanie úverov.

37 - Autoopravovne, autoservisy, čalúnické opravy, čistenie automobilov, informácie o opravách, drobné servisné práce a opravy, základná technická pomoc, opravy, údržba a umývanie dopravných prostriedkov, autoservisy, montáž a demontáž motorových vozidiel, klampiarstvo a inštalatérsvo, lakovanie, glazovanie, leštenie vozidiel, mazanie vozidiel, montáž a opravy vykurovacieho zariadenia v automobiloch, oprava opotrebovaných alebo poškodených motorov, oprava pneumatík vulkanizáciou, pieskovanie, protektorovanie pneumatík, protihrdzová úprava, proti korozívne nátery na ošetrovanie vozidiel, údržba a opravy motorových vozidiel, údržba automobilov, umývanie automobilov, umývanie dopravných prostriedkov, vulkanizácia pneumatík (oprava), výmena olejov a filtrov, brzdovej kvapaliny, tlmičov pérovania a brzd, renovácie brzdových čelustí a spojkových lamiel.

39 - Odťahovanie poškodených a havarovaných vozidiel, dopravné záchranárske služby, odťahová služba, prevádzkovanie parkovísk, prenájom vozidiel, prenájom parkovacích plôch, odťahovanie dopravných prostriedkov pri poruchách, prepravné služby, sprostredkovanie prepravy, ťahanie alebo vlečenie dopravných prostriedkov pri poruchách automobilová preprava, informácie o preprave,

nákladná kamiónová doprava, prenájom automobilov, prenájom dopravných prostriedkov, prenájom garáží, prenájom miesta na parkovanie, služby v doprave a preprave, sprostredkovanie dopravy, sprostredkovanie uvedených služieb, záchranne služby, skladovanie, balenie tovaru, prenájom motorových vozidiel, preprava osôb, nákladná cestná doprava, špedičná činnosť.

41 - Autoškola, výučba jazdy s motorovými dopravnými prostriedkami škola šmyku, kurzy bezpečnej jazdy s motorovými vozidlami, činnosť umeleckej a športovej agentúry, organizovanie motoristických súťaží, organizovanie motoristických podujatí, činnosť v oblasti zábavy a kultúry a športu, filmová tvorba, fotografická reportáž, fotografovanie, organizovanie a plánovanie večierkov, organizovanie a vedenie kolokvií, organizovanie a vedenie konferencií, organizovanie a vedenie kongresov, organizovanie a vedenie seminárov, organizovanie a vedenie sympózií, organizovanie audiovizuálnych predstavení na účely kultúrne a zábavné, organizovanie kultúrnych alebo vzdelávacích výstav, organizovanie plesov, organizovanie predstavení (manažérske služby), organizovanie súťaží (vedomostných alebo zábavných), organizovanie súťaží krásy, organizovanie športových podujatí a súťaží, organizovanie športových súťaží, organizovanie živých vystúpení, prevádzkovanie galérie, umelecké módné agentúry, usporadúvanie divadelných, filmových, koncertných a iných predstavení na účely kultúrne a zábavné, usporadúvanie koncertov, hudobných a tanečných produkcií, vydávanie periodických a neperiodických publikácií s výnimkou reklamných, vydavateľská činnosť s výnimkou vydávania reklamných textov, výchovno-zábavné klubové služby, výroba (tvorba) videofilmov, výroba divadelných alebo iných predstavení, živé predstavenia, organizovanie podujatí spojených s udeľovaním ocenení v rôznych oblastiach obchodu a verejného života.

43 - Služby barov, rýchle občerstvenie (bufety), hotelierske služby, kaviarne, prenájom prednáškových sál, prenájom prenosových stavieb, príprava a dodávka jedla na objednávku do domu, reštaurácie, samoobslužné reštaurácie, hotely, prenájom prechodného ubytovania, rezervácia hotelov, rezervácia penziónov, rezervácia prechodného ubytovania, ubytovacie kancelárie (hotely, penzióny), zaobstarávanie ubytovania a stravovania v hoteloch, penziónoch, turistických a prázdninových táboroch, ubytovniach, na farmách a v rekreačných zariadeniach.

44 - Zabezpečovanie záchranu ľudského života ako lekárske služby, ošetrovateľské služby, služby v oblasti poskytovania prvej pomoci, lekárske služby, poradenské služby v oblasti poskytovania prvej pomoci, masáže, ošetrovateľské služby, salóny krásy, zotavovne, poskytovanie doplnkových zdravotníckych služieb.

(540)



- (550) obrazová
 (591) červená, sivá, biela
 (732) Výcvikové zariadenia pre vodičov, s.r.o., Vajanského nábrežie 5, Bratislava-Staré Mesto, SK;
 (740) Belička Ivan, Ing., Banská Bystrica, SK;

(111) 236348

- (151) 16.12.2013
 (156) 7.3.2023
 (180) 7.3.2033
 (210) 5170-2013
 (220) 7.3.2013
 (442) 3.9.2013
 (450) 4.2.2014
(511) 9, 11, 12, 35, 36, 37, 38, 39 NCL (10)

(511) 9 - Nabíjacie agregáty elektrických batérií; zvukové poplašné zariadenia; antény; okuliare; puzdrá na okuliare; prístroje na zaznamenávanie času; diaľkové ovládače; magnetické, kompaktné a optické nosiče dát nahrané aj nenahrané; hasiace prístroje; interkomy; ističe; poistky; štartovacie káble; ukazovatele tlaku (tlakomery); manometre (tlakomery); rýchlomery; tachometre; ochranné prilby; ochranné odevy; ochranné rukavice; otáčkomery; záchranné plachty; audio- a videoprijímače; radary; rádiá; reproduktory; spínače; teplomery s výnimkou lekárskeho; termostaty pre dopravné prostriedky; automobilové výstražné trojuholníky; vysielачky; elektrické zámky; telefónne prístroje, najmä mobilné.

11 - Vreckové svietidlá.

12 - Čalúnenie a potahy vozidiel; zapaľovače cigariet do automobilu; autá; automobily; automobilové podvozky; automobilové strechy; čelné sklá; dvere na dopravné prostriedky; prevodové hriadele do pozemných vozidiel; klaksóny automobilov; nárazníky vozidiel; kryty na automobilové kolesá; batožinové nosiče na vozidlá; nosiče bicyklov a lyží; obytné prívesy automobilové; ťažné zariadenia pre vozidlá; prívesy za vozidlá; perovania vozidiel; volanty vozidiel; zariadenie na signalizáciu spätnej jazdy automobilu; spätné zrkadlá; dopravné prostriedky; autodoplnky patriace do triedy 12.

35 - Maloobchodné služby s ojazdenými vozidlami; veľkoobchodné služby s ojazdenými vozidlami; obchodné sprostredkovanie služieb prihlasovaných v triede 37; sprostredkovanie obchodu s novými aj ojazdenými vozidlami; pomoc pri riadení obchodnej činnosti; marketing; reklama; poskytovanie poradenstva a informácií v rozsahu triedy 35; predvádzanie tovaru; účtovníctvo; činnosť účtovných poradcov.

36 - Sprostredkovanie lízingových zmlúv, najmä na dopravné prostriedky; finančné poradenstvo; finančné služby; informácie o poistení; finančné konzultačné služby; finančný lízing; konzultačné služby v oblasti poisťovníctva; sprostredkovanie poistenia; zmenárenské služby; záložňa; uzatváranie poistiek.

37 - Čistenie automobilov; leštenie automobilov; mazanie automobilov; údržba automobilov; nastavovanie a umývanie dopravných prostriedkov; montáž a demontáž motorových vozidiel; montáž a demontáž autopríslušenstva; oprava opotrebovaných alebo poškodených motorov.

38 - Počítačová komunikácia; poskytovanie prístupu do databáz; prenos textových a obrazových informácií prostredníctvom počítača; služby v oblasti telefonickej podpory; telefonické služby; telefonická komunikácia; výzvy rádiom, telefónom alebo inými elektronickými komunikačnými prostriedkami.

39 - Prenájom automobilov; odťahovanie vozidiel pri poruchách; prenájom miesta na parkovanie.

(540)



- (550) obrazová
 (732) AURES Holdings a.s., Dopraváků 874/15, Čimice, Praha 8, CZ;
 (740) Baláž Marián, Mgr., Bratislava, SK;

(111) 236371

- (151) 16.12.2013
 (156) 31.5.2023
 (180) 31.5.2033
 (210) 5385-2013
 (220) 31.5.2013
 (442) 3.9.2013
 (450) 4.2.2014

(511) 5 NCL (10)

(511) 5 - Farmaceutické prípravky obsahujúce ibuprofén s protizápalovými, protihorúčkovými a analgetickými účinkami, ktoré nie sú používané v dermatologickej oblasti.

(540) IBALGIN. NATRITE TO BOLESTI.

- (550) slovná
 (732) Sanofi, 54 rue La Boétie, Paris, FR;
 (740) ŽOVICOVÁ & ŽOVIC IP, s.r.o., Bratislava, SK;

(111) 236474

- (151) 17.1.2014
 (156) 15.8.2023
 (180) 15.8.2033
 (210) 1480-2013
 (220) 15.8.2013
 (442) 2.10.2013
 (450) 4.3.2014

(511) 35, 41, 42 NCL (10)

(511) 35 - Veľkoobchodné a maloobchodné služby s laboratórnym materiálom ako laboratórne sklo

a laboratórne chemikálie; služby ako záznam, prepis, zostavovanie, kompilácia (zhromažďovanie dokumentov) alebo systematizácia písomných oznamov a záznamov, ako aj kompilácia matematických alebo štatistických údajov.

41 - Organizovanie kurzov, školení a seminárov.

42 - Vedecké a technologické služby a s nimi súvisiaci výskum a projektovanie; priemyselné analýzy, predovšetkým chemické analýzy a priemyselný výskum; kvalitatívne a kvantitatívne zisťovanie faktorov životného prostredia a pracovného prostredia, odbery vzoriek pitných vôd a vôd na kúpanie na účely chemického vyšetrovania.

(540)



- (550) obrazová
(591) modrá, svetlomodrá, biela
(732) GEOLAB, s.r.o., Rampová 4, Košice, SK;

(111) 236482

- (151) 17.1.2014
(156) 14.3.2023
(180) 14.3.2033
(210) 5180-2013
(220) 14.3.2013
(442) 2.10.2013
(450) 4.3.2014

(511) 9, 16, 41, 42 NCL (10)

(511) 9 - Prístroje a nástroje vedecké, námorné, geodetické, fotografické, filmové, optické, prístroje na váženie, meranie, signalizáciu, kontrolu (inšpekciu), záchranu a prístroje na vyučovanie; prístroje a nástroje na vedenie, prepínanie, premenu, akumuláciu, reguláciu alebo riadenie elektrického prúdu; prístroje na záznam, prevod, reprodukciu zvuku alebo obrazu; magnetické nosiče dát, záznamové disky, kompaktné disky, DVD a ostatné digitálne záznamové nosiče, nosiče záznamov nahrané aj nenahrané, zvukové disky s výnimkou nosičov a diskov obsahujúcich pieseň GAUDEAMUS; mechanizmy prístrojov na mince; registračné pokladnice, kalkulačky, zariadenia na spracovanie dát, počítače; počítačový softvér; hasiace prístroje; programové vybavenie počítačov, softvér určený najmä na vzdelávanie.

16 - Papier, lepenka a výrobky z týchto materiálov, ktoré nie sú zaradené do iných tried; tlačiarenské výrobky; potreby na knižné väzby; fotografie; papiernický tovar; lepidlá pre papiernictvo alebo domácnosť; materiál pre umelcov; štetce; písacie stroje a kancelárske potreby (okrem nábytku); učebné a vyučovacie pomôcky s výnimkou prístrojov; plastické obaly (nezaradené do iných tried); tlačiarenské typy; štočky; tlačoviny; periodiká; knihy; tlačivá;

literatúra určená predovšetkým na vzdelávanie, odborná literatúra,.

41 - Výchova; vzdelávanie; zábava; športové a kultúrne aktivity; výchovná, vzdelávacia a zábavná činnosť, organizovanie výchovnej, zábavnej, vzdelávacej a kultúrnej činnosti a akcií; organizovanie veľtrhu pomaturitného vzdelávania; organizovanie vzdelávacích kurzov; výstavná činnosť v oblasti výchovy, vzdelávania, zábavy a kultúrnych a športových aktivít.

42 - Vedecké a technologické služby a súvisiaci výskum a projektovanie; analytické a výskumné služby v priemysle; navrhovanie a vývoj počítačového hardvéru a softvéru, programovanie softvéru.

(540) GAUDEAMUS

- (550) slovná
(732) MP-SOFT, a.s., Příkop 4, Brno, CZ;
(740) Mešková Viera, Ing., Bratislava, SK;

(111) 236488

- (151) 17.1.2014
(156) 19.4.2023
(180) 19.4.2033
(210) 5277-2013
(220) 19.4.2013
(300) 499138, 22.10.2012, CZ
(442) 2.10.2013
(450) 4.3.2014

(511) 1, 5, 29 NCL (10)

(511) 1 - Proteín na ľudskú spotrebu.

5 - Výrobky farmaceutické, parafarmaceutické a veterinárne; vitamíny a minerály a stopové prvky; diétné a nutričné prípravky a liečivá; medicínálne sirupy; výťažky z liečivých bylín a kombinované prípravky vitamínov, minerálov, stopových prvkov a bylinných výťažkov; potravinové doplnky obohatené vitamínmi alebo minerálmi, alebo stopovými prvkami; vitamínové prípravky; vitamíny a multivitamínové preparáty; minerály a multiminerálové preparáty; bylinné čaje; liečivé byliny, cukrovinky alebo pastilky, alebo tabletky, alebo tobolky, alebo kapsule, alebo žuvačky s liečivými prísadami; dietetické látky upravené na lekárske účely; minerálne vody a dietetické nápoje upravené na lekárske účely; diétné potraviny upravené na lekárske účely; doplnky výživové na lekárske účely; bielkovinové prípravky alebo potrava na lekárske účely; balzamy a krémy a masti na lekárske účely; chemické prípravky na lekárske účely; liečivé oleje; oleje na lekárske účely; tuky na lekárske účely; liečivé soli; tinktúry na lekárske účely; bylinné výťažky alebo sirupy; vitamínová a minerálna výživa vo forme koncentrátov; proteínové koncentráty ako výživné prídavky k potravinám; droždie na farmaceutické účely; potravinové doplnky s liečebnými účinkami; výživné alebo dietetické prípravky na lekárske účely na denné doplnenie stravy ako rozpustná strava alebo samostatná zmes, ktorá sa skladá hlavne z mlieka v prášku alebo zo živočíšnych, alebo zeleninových proteínov, tiež s prídavkom vitamínov alebo minerálov, alebo stopových prvkov, alebo cukru - všetko v rámci tejto triedy; potravinové

doplňky nie na lekárske účely (zaradené v tejto triede) a obsahujúce látky živočíšneho pôvodu; proteínové výrobky a prípravky na výživu; prípravky zvláštnej výživy pre športovcov alebo osoby s vysokým energetickým výdajom.

29 - Jedlá želatína, želatínové výrobky a prípravky na výživu na báze želatíny; tuky jedlé; oleje jedlé; extrakty z chalúh ako výživa; výživné prípravky na denné doplnenie stravy, ktorá sa skladá hlavne z mlieka v prášku alebo zo živočíšnych, alebo zeleninových proteínov, tiež s prídavkom vitamínov alebo minerálov, stopových prvkov alebo cukru - všetko v rámci tejto triedy.

(540) ROBOFLEX

(550) slovná

(732) LIGHTHOUSE INTERNATIONAL INC., 255 Keele Str., Toronto, Ontario M6P-2K1, CA;

(740) Mešková Viera, Ing., Bratislava, SK;

(111) 236615

(151) 20.1.2014

(156) 9.8.2023

(180) 9.8.2033

(210) 5469-2013

(220) 9.8.2013

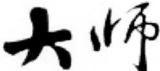
(442) 2.10.2013

(450) 4.3.2014

(511) 34 NCL (10)

(511) 34 - Tabak; žuvací tabak; cigary; cigarety obsahujúce cigaretové náhradky s výnimkou cigariet na lekárske účely; cigarety; krátke cigary; byliny na fajčenie; šnupavý tabak; sekaný/krájaný tabak; tabakové zvyšky; jantárové špičky na cigaretové a cigarové náustky; vrecúška na tabak; cigaretové náustky; fajky; odrezávače na cigarové špičky (kutery); kazety na cigary; kazety na cigarety; cigarové náustky; vreckové strojčeky na krútenie cigariet; špičky na cigaretové náustky; čističe na fajky; stojany na fajky; dózy na tabak; tabatierky; popolníky pre fajčiarov; pľuvadlá pre konzumentov tabaku; škatuľky na cigary (udržiujúce vlhkosť); zápalky; držiaky na zápalky; zápalkové škatuľky; zapaľovače pre fajčiarov; zásobníky s plynom do zapaľovačov; kresadlá; držiaky bután plynových náplní na fajčiarske účely; bután plynové náplne (na fajčiarske účely); cigaretové filtre; bloky, zväzky cigaretových papierikov; absorpčný papier do fajok; cigaretový papier; filtračné zväzky vlákien pre cigarety.

(540)

GREAT  MASTER

(550) obrazová

(732) Hongta Tobacco (Group) Co., Ltd., No. 118, Hongta Avenue, Hongta District, Yuxi, Yunnan, CN;

(740) Zivko Mijatovic and Partners s.r.o., Bratislava, SK;

(111) 236695

(151) 12.2.2014

(156) 20.8.2023

(180) 20.8.2033

(210) 1498-2013

(220) 20.8.2013

(442) 4.11.2013

(450) 2.4.2014

(511) 33 NCL (10)

(511) 33 - Alkoholické nápoje s výnimkou piva.

(540) eden Červené

(550) slovná

(732) Ján Machovič EDEN, Priemyselná 2443, Krupina, SK;

(111) 236754

(151) 12.2.2014

(156) 13.9.2023

(180) 13.9.2033

(210) 1678-2013

(220) 13.9.2013

(442) 4.11.2013

(450) 2.4.2014

(511) 29, 30, 31 NCL (10)

(511) 29 - Zelenina a zemiaky (konzervované, sušené alebo varené), ovocie (konzervované, sušené alebo varené), hriby (konzervované, sušené alebo varené), mäso, hydina, zverina, ryby a morské živočíchy (nie živé), všetky tieto produkty tiež vo forme výťažkov (s výnimkou nealkoholických výťažkov z ovocia), ďalej vo forme zaváranín, hotových jedál, a to mrazených alebo dehydrovaných, polievky zo zeleniny a zemiakov (konzervovanej/konzervovaných, sušenej/sušených alebo varenej/varených), z ovocia (konzervovaného, sušeného alebo vareného), z hribov (konzervovaných, sušených alebo varených), z mäsa, z hydiny, zo zveriny, z rýb a z morských živočíchov, rôsoly zo zeleniny a zemiakov, z ovocia, z hribov, z mäsa, z hydiny, zo zveriny, z rýb a z morských živočíchov, džemy, vajcia, mlieko, smotana, maslo, syr a iné výrobky pripravené na báze mlieka, sójové mlieko ako náhradka mlieka, mliečne nápoje (s vysokým obsahom mlieka), dezerty vyrobené z mlieka a smotany, jogurty, konzervované sójové bôby ako potrava, jedlé oleje a tuky, tukové nátierky na chlieb, klobásky, údeniny, orieškové maslo, polievky, polievkové koncentráty, mäsové vývary, bujónové kocky, bujóny, vývary.

30 - Káva, kávové výťažky, výrobky a nápoje pripravené na báze kávy, ľadová káva, kávové náhradky, výťažky z kávových náhradiek, výrobky a nápoje pripravené na báze kávových náhradiek, cigória, čaj, čajové výťažky, výrobky a nápoje pripravené na báze čaju, ľadový čaj, prípravky zo sladu určeného na ľudskú spotrebu, kakao a výrobky (okrem kakaového masla) a nápoje na báze kaka, čokoláda, čokoládové výrobky, výrobky a nápoje pripravené na báze čokolády, cukrovinky, sladkosti, cukríky, cukor, žuvačky, prírodné sladidlá, pekárenské výrobky, chlieb, kvasnice, cestoviny, biskvity, koláče, sušienky, vafle, karamelky, pudinky, zmrzliny, vodové zmrzliny, šerbety ako zmrzlinové nápoje, mrazené cukrovinky, mrazené koláče, jemné zmrzliny, mrazené

dezerty ako cukrovinky, mrazené jogurty, spojovacie prísady na výrobu zmrzlín, a/alebo vodových zmrzlín, a/alebo šerbetov, a/alebo mrazených cukroviniek, a/alebo mrazených koláčov, a/alebo jemných zmrzlín, a/alebo mrazených dezertov, a/alebo mrazených jogurtov, med a náhradky medu, cereálie, müsli, kukuričné lupienky, cereálne tyčinky, hotové jedlá z cereálií, cereálne výrobky, ryža, cestoviny, rezance, potraviny vyrobené na základe ryže, múky alebo cereálií, tiež vo forme hotových jedál, pizza, sendviče, zmesi cestovín a cesta pripraveného na pečenie v rúre, omáčky ako chuťové prísady, sójová omáčka, sójová múka, anglický krém, kečup, aromatické alebo korenisté výrobky na jedlo, korenie, šalátové zálievky, majonézy, horčica, ocot.

31 - Poľnohospodárske, záhradnícke a lesnícke výrobky vrátane nespracovaného dreva nezahrnuté v iných triedach, semená, čerstvé ovocie a zelenina, sadenice, živé rastliny a prírodné kvetiny, krmivá pre zvieratá, slad.

(540)



(550) obrazová

(591) modrá, žltá, čierna

(732) EQUUS a.s., Hviezdna 38, Bratislava, SK;

(740) Mešková Viera, Ing., Bratislava, SK;

(111) 236879

(151) 12.3.2014

(156) 25.4.2023

(180) 25.4.2033

(210) 5282-2013

(220) 25.4.2013

(442) 2.12.2013

(450) 6.5.2014

(511) 3, 25, 35, 39 NCL (10)

(511) 3 - Kozmetické prípravky; toaletné prípravky; parfumy; prípravky na osobnú hygienu; kozmetické prípravky na ošetrovanie pokožky; dekoratívne kozmetické prípravky, a to kozmetické krémy, balzamy, gély, rúže, laky na nechty, odlakovače, umelé nechty, líčidlá, púdre, maskara, čistiace a kozmetické pleťové masky, odličovacie kozmetické prípravky, čistiace mlieka na toaletné účely, toaletné vody, pleťové vody na

kozmetické účely; dezodoranty (osobné alebo pre zvieratá); kozmetické éterické esencie; aromatické látky (esencie); kolínske vody; éterické oleje; výťažky z kvetov na kozmetické a voňavkárské účely; výťažky z bylín na kozmetické a voňavkárské účely; krémy na ruky; kozmetické prípravky na zoštlhnenie; kozmetické prípravky na opalovanie; kozmetické prípravky po opalovaní; vlasové kozmetické prípravky, najmä šampóny, vlasové kozmetické prípravky s obsahom vitamínov, vlasové vody, balzamy, laky na vlasy, kondicionéry, prelivy a farby na vlasy; telové šampóny; peny do kúpeľa nie na lekárske účely; sprchové gély (kozmetika); kúpeľové oleje nie na lekárske účely; masážne mentolové emulzie nie na lekárske účely; masážne gáľové gély nie na lekárske účely; telové kozmetické prípravky s obsahom vitamínov; čistiace oleje; čistiace prípravky; kúpeľové soli s výnimkou solí na liečebné účely; spreje na osvieženie dychu; púdre na líčenie tváre; zubné pasty; spreje na čistenie zubov; kozmetické obrúsky; kozmetické tampóny; antiperspiranty (kozmetické výrobky); bieliace prípravky a pracie prostriedky; prípravky na čistenie, leštenie, odmasťovanie a brúsenie; mydlá; mydlá na holenie; medicínálne mydlá; dezodoračné mydlá; mydlá zo žriedlových solí.

25 - Odevy a oblečenie patriace do triedy 25; obuv patriaca do triedy 25; pokrývky hlavy; spodná bielizeň; kúpacie odevy; plážové odevy; župany; pyžamá; ponožky, podkolenky; kravaty, motýliky; čiapky; šály; šatky; opasky (časti odevov); peleríny; pančuchy; rukavice.

35 - Marketing; marketingové štúdie; prieskum trhu; obchodný alebo podnikateľský prieskum; veľkoobchodné služby s tovarmi uvedenými v triedach 3 a 25 tohto zoznamu; maloobchodné služby s tovarmi uvedenými v triedach 3 a 25 tohto zoznamu; sprostredkovateľské služby v oblasti obchodu s tovarmi uvedenými v triedach 3 a 25 tohto zoznamu; sprostredkovanie obchodných kontaktov pre tretie osoby v oblasti obchodovania s tovarmi uvedenými v triedach 3 a 25 tohto zoznamu; vyhľadávanie dát a informácií v počítačových súboroch; poradenstvo v obchodnej činnosti; obchodný manažment; obchodná administratíva; kancelárske práce; reklama; inzercia; rozširovanie reklamných alebo inzertných materiálov; rozširovanie reklamných materiálov zákazníkom (letáky, prospekty, tlačivá, vzorky); vydávanie reklamných materiálov; uverejňovanie reklamných textov; aktualizovanie reklamných materiálov; on line reklama na počítačovej komunikačnej sieti; kopírovanie alebo rozmnožovanie (reprodukcia) dokumentov a dokladov; propagačná činnosť; komerčné vyhľadávacie služby prostredníctvom internetu; on-line inzercia; prenájom reklamného času vo všetkých komunikačných médiách; poskytovanie obchodných informácií v oblasti tovarov uvedených v triedach 3 a 25 tohto zoznamu prostredníctvom internetu; maloobchodné a veľkoobchodné služby s tovarmi uvedenými v triedach 3 a 25 tohto zoznamu prostredníctvom internetu; podpora predaja (pre

tretie osoby); sprostredkovanie internetového obchodu s tovarmi uvedenými v triedach 3 a 25 tohto zoznamu; automatizované spracovanie dát a informácií; poskytovanie obchodných alebo podnikateľských informácií; pomoc pri riadení obchodnej a podnikateľskej činnosti.

39 - Dovozy; doprava; doručovanie tovarov; doručovanie balíkov; doručovacie služby (správy alebo tovar); balenie tovaru; skladovanie.

(540)

L
LOREM

(550) obrazová

(732) Santini Daniel, Londýnská 2397/60, Praha 2, CZ;

(740) ŽOVICOVÁ & ŽOVIC IP, s.r.o., Patentová, známková a právna kancelária, Bratislava, SK;

(111) 237115

(151) 15.4.2014

(156) 25.10.2023

(180) 25.10.2033

(210) 2017-2013

(220) 25.10.2013

(442) 8.1.2014

(450) 3.6.2014

(511) 35, 36, 41 NCL (10)

(511) 35 - Organizovanie komerčných alebo reklamných výstav a veľtrhov, prieskum trhu, rozširovanie reklamných materiálov zákazníkom (letáky, prospekty, tlačivá, vzorky), zasielanie reklamných materiálov zákazníkom, vydávanie a aktualizovanie reklamných materiálov, poradenstvo v obchodnej činnosti, pomoc pri riadení obchodnej činnosti, poskytovanie obchodných alebo podnikateľských informácií, profesionálne obchodné alebo podnikateľské poradenstvo, obchodný alebo podnikateľský prieskum, obchodný manažment a podnikové poradenstvo, personálne poradenstvo, poradenstvo pri vedení podnikov, posudzovanie efektívnosti prevádzky a racionalizácie práce.

36 - Sprostredkovanie nehnuteľností, prenájom nehnuteľností, správa nehnuteľností, prenájom kancelárskych priestorov.

41 - Organizovanie kultúrnych alebo vzdelávacích výstav, organizovanie a vedenie kongresov, organizovanie a vedenie konferencií, organizovanie a vedenie koncertov, organizovanie a vedenie seminárov, organizovanie a vedenie sympózií, organizovanie športových súťaží, organizovanie živých

vystúpení, plánovanie a organizovanie večierkov, organizovanie vedomostných a zábavných súťaží.

(540)

 **SALÓN ARCHITEKTÚRY**

(550) obrazová

(591) zelená, čierna

(732) INCHEBA, a. s., Viedenská cesta 3-7, Bratislava, SK;

(111) 237255

(151) 15.5.2014

(156) 22.11.2023

(180) 22.11.2033

(210) 2190-2013

(220) 22.11.2013

(442) 4.2.2014

(450) 2.7.2014

(511) 29, 35, 40 NCL (10)

(511) 29 - Párky ako mäkký mäsový výrobok.

35 - Maloobchodné a veľkoobchodné služby s uvedeným tovarom; podpora nákupu a predaja uvedeného tovaru pre tretie osoby; sprostredkovanie nákupu a predaja uvedeného tovaru; reklamné služby.

40 - Mäsiarstvo a údenárstvo; rozoberanie a spracovanie mäsa; údenie potravín.

(540) Pastierske párky

(550) slovná

(732) MECOM GROUP s.r.o., Poľná 4, Humenné, SK;

(740) LITVÁKOVÁ A SPOL., s. r. o., Patentová a známková kancelária, Bratislava, SK;

(111) 237407

(151) 17.6.2014

(156) 18.9.2023

(180) 18.9.2033

(210) 1706-2013

(220) 18.9.2013

(442) 4.3.2014

(450) 5.8.2014

(511) 41, 45 NCL (10)

(511) 41 - Organizovanie a vedenie konferencií.

45 - Poradenstvo v oblasti bezpečnosti; právny výskum.

(540)

- (550) obrazová
 (591) modrá, žltá, hnedá, červená, zlatá
 (732) ICOCRIM, Za humnami 508/28, Podhájska, SK;

(111) 237408

- (151) 17.6.2014
 (156) 18.9.2023
 (180) 18.9.2033
 (210) 1707-2013
 (220) 18.9.2013
 (442) 4.3.2014
 (450) 5.8.2014
(511) 41, 45 NCL (10)
 (511) 41 - Organizovanie a vedenie konferencií.
 45 - Poradenstvo v oblasti bezpečnosti; právny výskum.

(540) ICOCRIM

- (550) slovná
 (732) ICOCRIM, Za humnami 508/28, Podhájska, SK;

(111) 237606

- (151) 8.7.2014
 (156) 2.12.2023
 (180) 2.12.2033
 (210) 2250-2013
 (220) 2.12.2013
 (442) 2.4.2014
 (450) 4.9.2014
(511) 29, 35 NCL (10)
 (511) 29 - Mliečne výrobky; syry.
 35 - Veľkoobchod a maloobchod s mliečnymi výrobkami; veľkoobchod a maloobchod so syrmi.

(540) MARKÝZ

- (550) slovná
 (732) Milkpol, s.r.o., Reinerova 1657/23, Praha 6, CZ;
 (740) AK BRICHTA & PARTNERS, Bratislava, SK;

(111) 237682

- (151) 8.7.2014
 (156) 28.6.2023
 (180) 28.6.2033
 (210) 5449-2013
 (220) 28.6.2013
 (442) 2.4.2014
 (450) 4.9.2014
(511) 1, 4, 9, 11, 16, 35, 37, 38, 39, 40, 42 NCL (10)
 (511) 1 - Plyny na priemyselné účely.
 4 - Vykurovacie plyny; palivové plyny; elektrická energia.
 9 - Prístroje a nástroje na vedenie, distribúciu, transformáciu, akumuláciu, reguláciu alebo kontrolu elektrického prúdu; vedecké, fotografické, optické, signalizačné, kontrolné, dozorné, záchranné a vzdelávacie prístroje a nástroje; poplašné zariadenia; elektrické a elektronické zariadenia na výpočet a odovzdávanie štatistických údajov a informácií; elektrické zariadenia na diaľkové ovládanie priemyselných operácií a procesov; elektrodynamické zariadenia na diaľkové riadenie signalizácie; elektrické vedenia; elektrické akumulátory; bleskozvody; elektrické káble; elektrické spojky; elektrické svorky; elektrické hlásiče; elektrické kondenzátory; elektrické meniče; elektrické objímky; elektrotechnické odbočné skrinky; elektrotechnické prípojky; prúdové usmerňovače; elektrické regulátory; rozvodné skrine, spínacie skrine (elektrina); svetelné alebo mechanické signalizačné panely; skriňové rozvádzače (elektrina); transformátory a trafostanice (elektrotechnika); meracie prístroje; elektrické meracie zariadenia; elektrické monitorovacie prístroje; rozvody verejného osvetlenia (elektrina); softvér; nahrané operačné programy.
 11 - Diely zariadení ústredného kúrenia patriace do tejto triedy; diely vetracích zariadení patriace do tejto triedy; regulačné a bezpečnostné zariadenia plynových potrubí a plynových zariadení; regulačné a bezpečnostné príslušenstvo plynových potrubí a plynových zariadení; plynové zariadenia na osvetľovanie, vykurovanie a varenie; tlakové zásobníky vody; parné a horúcovodné potrubia pre vykurovacie zariadenia; výhrevné kotly; parné akumulátory; lampy verejného osvetlenia; bojler, ohrievače vody.
 16 - Firemné listiny; papierové propagačné materiály; manuály počítačových programov (tlačené príručky); letáky; prospekty; papierové tlačivá; grafické zobrazenia a grafiky v papierovej forme vytvorené pomocou počítača.
 35 - Maloobchodné a veľkoobchodné služby s palivovými plynmi, vykurovacími plynmi, plynmi určenými na priemyselné účely a s elektrickou energiou; obchodné konzultácie a obchodné poradenstvo v oblasti plynárstva a elektroenergetiky; poskytovanie odborných obchodných informácií v oblasti plynárstva a elektroenergetiky; sprostredkovanie obchodu s tovarom prostredníctvom internetu; marketingové štúdie a analýzy; analýzy obchodných a podnikateľských rizík (obchodné analýzy);

sprostredkovanie nákupu a predaja palivových plynov, vykurovacích plynov, plynov určených na priemyselné účely, elektrickej energie a tepla; služby reklamnej agentúry; rozširovanie, vydávanie a aktualizovanie reklamných materiálov; prenájom reklamných plôch; uverejňovanie reklamných textov; inzertné služby; obchodné prieskumy; reklamné a propagačné služby; pomoc pri riadení obchodnej činnosti; obchodné sprostredkovanie služieb v oblasti energetiky pre tretie osoby; služby kancelárií zaoberajúcich sa dovozom a vývozom elektriny; marketing; dojednanie a uzatváranie zmlúv o dodávke plynu, elektrickej energie a tepla pre tretie osoby (obchodná administratíva); obchodný manažment; obchodná správa; obchodná administratíva; kancelárske práce, kopírovanie; personálne poradenstvo; poradenstvo v oblasti personálnej komunikácie a v oblasti vzťahov s verejnosťou; obchodné sprostredkovanie služieb v oblasti využívania geotermálnej energie pre tretie osoby; konzultačné a poradenské služby týkajúce sa obchodnej činnosti s geotermálnou energiou; sprostredkovanie obchodu s tovarmi uvedenými v triedach 1, 4, 11 a 16 tohto zoznamu; účtovníctvo; ekonomické poradenstvo týkajúce sa obchodnej činnosti; účtovné poradenstvo; organizačné poradenstvo týkajúce sa obchodnej a reklamnej činnosti; prieskum trhu; prieskum verejnej mienky; vzťahy s verejnosťou (public relations); sekretárske služby; správa registratúry a registratúrnych záznamov (administratívna činnosť); maloobchodné a veľkoobchodné služby s tepelnou a elektrickou energiou a s vykurovacími plynmi; automatizované spracovanie dát; zbieranie údajov do počítačových databáz; zoraďovanie údajov v počítačových databázach; obchodná administratíva súvisiaca s verejným obstarávaním tovarov a služieb.

37 - Opravy a inštalácia meradiel, zvlášť plynových; inštalácia a opravy vyhradených plynových zariadení; inštalácia, opravy a údržba vyhradených elektrických zariadení; inštalácia a opravy meracej a regulačnej techniky; inštalácia a opravy elektrických strojov a prístrojov; protikorózne izolovanie; inštalácia plynárenských zariadení; inštalácia, údržba a opravy protikorózných zariadení; opravy plynových spotrebičov; inštalácia elektrických zariadení; opravy a údržba motorových vozidiel; inštalácia a opravy vyhradených motorových zariadení; inštalácia vodárenských zariadení; inštalácia a opravy ústredného kúrenia a vetrania s výnimkou elektročastí; prenájom stavebných čistiacich strojov, nástrojov a zariadení bez obsluhujúceho personálu; prenájom stavebných strojov a zariadení s obsluhujúcim personálom; inštalácia, opravy a údržba plynárenských zariadení a plniacich staníc na plnenie zemného plynu a propán-butánu do motorových vozidiel; tankovanie zemného plynu a propán-butánu do motorových vozidiel; výstavba inžinierskych stavieb a plynovodov; banské dobývanie; výstavba, údržba a demolácia banských diel a lomov; opravy zdvíhacích zariadení; výkopové a kopáče práce stavebnými mechanizmami; umývanie motorových

vozidiel; inštalácia, opravy, obnova a údržba koncových telekomunikačných zariadení po rozhranie s jednotnou telekomunikačnou sieťou; inštalácia, údržba a opravy telekomunikačných zariadení; čistiace a upratovacie služby s výnimkou čistenia vzduchu; stavebný dozor; rekonštrukcie plynárenských zariadení a plniacich staníc na plnenie zemného plynu a propán-butánu do motorových vozidiel; údržba a opravy hardvérovej časti počítačových sietí; výstavba, údržba a opravy odvalov, výsypiek a odkalísk súvisiacich s banskou činnosťou.

38 - Elektronická pošta; hlasová odkazová služba; komunikácia prostredníctvom mobilných telefónov; počítačová komunikácia; on-line posielanie pohľadníc; posielanie správ; poskytovanie priestoru na diskusiu na internete; prenos digitálnych súborov; prenos textových a obrazových informácií prostredníctvom počítača; prenosi správ faxmi; služby zabezpečujúce vstup do telekomunikačných sietí; telefonická komunikácia; telefonické služby; telekomunikačné informácie; telefónne služby centra telefonickej podpory zákazníkom (call centrum).

39 - Distribúcia, dodávka a odber elektrickej energie a tepla; rozvod elektriny, rozvod tepla; odborné konzultačné a poradenské služby týkajúce sa distribúcie elektrickej energie; poskytovanie informácií týkajúcich sa distribúcie elektrickej energie; doprava, rozvod, skladovanie a dodávka vykurovacích plynov odberateľom; distribúcia a skladovanie plynu; služby spojené s prepravou a s uskladňovaním plynu patriace do tejto triedy; doručovanie tovaru; kuriérske služby; skladovanie tovaru; tranzitná preprava zemného plynu; preprava a skladovanie odpadu s výnimkou nebezpečného odpadu; verejná cestná hromadná nepravidelná doprava; verejná cestná nákladná doprava; prenájom motorových vozidiel; logistické služby v doprave; prenájom garáží; prenájom miesta na parkovanie; prenájom skladov; sťahovanie; sprostredkovanie dopravy a prepravy.

40 - Výroba elektrickej energie; poskytovanie informácií týkajúcich sa výroby elektrickej energie; poskytovanie informácií týkajúcich sa výroby elektrickej energie prostredníctvom telefónu a počítačovej siete; odborné konzultačné a poradenské služby týkajúce sa výroby elektrickej energie; prenájom strojov, prístrojov a zariadení na výrobu elektrickej energie.

42 - Poradenstvo v oblasti úspory energie; poskytovanie informácií v oblasti navrhovania, výskumu, vývoja a projektovania v elektroenergetike; overovanie meradiel v rozsahu autorizácie štátneho metrologického strediska; zememeračstvo; revízie a revízne skúšky tlakových nádob; revízie a revízne skúšky plynových zariadení; revízie elektrických zariadení; nedeštruktívne zisťovanie chýb materiálov a výrobkov (defektoskopia); zisťovanie technického stavu materiálov a výrobkov (diagnostika); overovanie vlastností materiálov a výrobkov (skúšobníctvo); overovacie skúšky materiálov a výrobkov; revízie a revízne skúšky zdvíhacích zariadení; technické konzultačné a technické poradenské služby

týkajúce sa využívania geotermálnej energie; geologické expertízy; vedecký výskum inžiniersko-geologických hydrologických pomerov územia, a to pre potreby územného plánovania, dokumentácie a uskutočňovania stavieb; technická stabilizácia zosuvných území na zriaďovanie, prevádzku a likvidáciu zariadení na uskladňovanie plynov, kvapalín a odpadov v prírodných horninových štruktúrach a podzemných priestoroch; vedecký výskum geologických vplyvov na životné prostredie; vedecký výskum vplyvov na životné prostredie, ktoré vznikajú ľudskou činnosťou; vedecké laboratórne služby pre ložiskový prieskum; ložiskový prieskum ropy, zemného plynu a tepelnej energie zemskej kôry; projektová činnosť v investičnej výstavbe; technická diagnostika plynovodov z hľadiska protikorózneho ochrany; vedecký výskum a vývoj v oblasti plynárenstva; geologický výskum zemskej kôry; geologický výskum prostredníctvom vstreľovania expanznými prístrojmi; technické štúdie počítačových systémov pre oblasť dátovej a komunikačnej techniky; navrhovanie a projektovanie počítačových sietí; poradenstvo v oblasti informačných technológií; poradenstvo v oblasti návrhu a vývoja výpočtovej techniky; systémová údržba softvéru; obnova a aktualizovanie softvérovej časti počítačových sietí; obnovovanie počítačových databáz; tvorba softvéru pre počítačové databázy; prieskumy a expertízy (inžinierske práce); technické poradenstvo týkajúce sa prieskumov a expertíz; geologický prieskum; expertízy (inžinierske práce) pre technické, technologické a energetické vybavenie stavieb.

(540)



(550) obrazová

(591) čierna, žltá

(732) Slovenský plynárenský priemysel, a.s., Mlynské Nivy 44/a, Bratislava, SK;

(111) 237683

(151) 8.7.2014

(156) 28.6.2023

(180) 28.6.2033

(210) 5450-2013

(220) 28.6.2013

(442) 2.4.2014

(450) 4.9.2014

(511) 1, 4, 9, 11, 16, 35, 37, 38, 39, 40, 42 NCL (10)

(511) 1 - Plyny na priemyselné účely.

4 - Vykurovacie plyny; palivové plyny; elektrická energia.

9 - Prístroje a nástroje na vedenie, distribúciu, transformáciu, akumuláciu, reguláciu alebo kontrolu elektrického prúdu; vedecké, fotografické, optické, signalizačné, kontrolné, dozorné, záchranné a vzdelávacie prístroje a nástroje; poplašné zariadenia; elektrické a elektronické zariadenia na výpočet a odovzdávanie štatistických údajov a informácií; elektrické zariadenia na diaľkové ovládanie priemyselných operácií a procesov; elektrodynamické zariadenia na diaľkové riadenie signalizácie; elektrické vedenia; elektrické akumulátory; bleskozvody; elektrické káble; elektrické spojky; elektrické svorky; elektrické hlásiče; elektrické kondenzátory; elektrické meniče; elektrické objímky; elektrotechnické odbočné skrinky; elektrotechnické prípojky; prúdové usmerňovače; elektrické regulátory; rozvodné skrine, spínacie skrine (elektrina); svetelné alebo mechanické signalizačné panely; skriňové rozvádzače (elektrina); transformátory a trafostanice (elektrotechnika); meracie prístroje; elektrické meracie zariadenia; elektrické monitorovacie prístroje; rozvody verejného osvetlenia (elektrina); softvér; nahrané operačné programy.

11 - Diely zariadení ústredného kúrenia patriace do tejto triedy; diely vetracích zariadení patriace do tejto triedy; regulačné a bezpečnostné zariadenia plynových potrubí a plynových zariadení; regulačné a bezpečnostné príslušenstvo plynových potrubí a plynových zariadení; plynové zariadenia na osvetľovanie, vykurovanie a varenie; tlakové zásobníky vody; parné a horúcovodné potrubia pre vykurovacie zariadenia; výhrevné kotly; parné akumulátory; lampy verejného osvetlenia; bojler, ohrievače vody.

16 - Firemné listiny; papierové propagačné materiály; manuály počítačových programov (tlačené príručky); letáky; prospekty; papierové tlačivá; grafické zobrazenia a grafiky v papierovej forme vytvorené pomocou počítača.

35 - Maloobchodné a veľkoobchodné služby s palivovými plynmi, vykurovacími plynmi, plynmi určenými na priemyselné účely a s elektrickou energiou; obchodné konzultácie a obchodné poradenstvo v oblasti plynárenstva a elektroenergetiky; poskytovanie odborných obchodných informácií v oblasti plynárenstva a elektroenergetiky; sprostredkovanie obchodu s tovarom prostredníctvom internetu; marketingové štúdie a analýzy; analýzy obchodných a podnikateľských rizík (obchodné analýzy); sprostredkovanie nákupu a predaja palivových plynov, vykurovacích plynov, plynov určených na priemyselné účely, elektrickej energie a tepla; služby reklamnej agentúry; rozširovanie, vydávanie a aktualizovanie reklamných materiálov; prenájom reklamných plôch; uverejňovanie reklamných textov; inzertné služby; obchodné prieskumy; reklamné a propagačné služby; pomoc pri riadení obchodnej činnosti; obchodné sprostredkovanie služieb v oblasti energetiky pre tretie osoby; služby kancelárií zaoberajúcich sa dovozom

a vývozom elektriny; marketing; dojednanie a uzatváranie zmlúv o dodávke plynu, elektrickej energie a tepla pre tretie osoby (obchodná administratíva); obchodný manažment; obchodná správa; obchodná administratíva; kancelárske práce, kopírovanie; personálne poradenstvo; poradenstvo v oblasti personálnej komunikácie a v oblasti vzťahov s verejnosťou; obchodné sprostredkovanie služieb v oblasti využívania geotermálnej energie pre tretie osoby; konzultačné a poradenské služby týkajúce sa obchodnej činnosti s geotermálnou energiou; sprostredkovanie obchodu s tovarmi uvedenými v triedach 1, 4, 11 a 16 tohto zoznamu; účtovníctvo; ekonomické poradenstvo týkajúce sa obchodnej činnosti; účtovné poradenstvo; organizačné poradenstvo týkajúce sa obchodnej a reklamnej činnosti; prieskum trhu; prieskum verejnej mienky; vzťahy s verejnosťou (public relations); sekretárske služby; správa registratúry a registratúrnych záznamov (administratívna činnosť); maloobchodné a veľkoobchodné služby s tepelnou a elektrickou energiou a s vykurovacími plynmi; automatizované spracovanie dát; zbieranie údajov do počítačových databáz; zoraďovanie údajov v počítačových databázach; obchodná administratíva súvisiaca s verejným obstarávaním tovarov a služieb.

37 - Opravy a inštalácia meradiel, zvlášť plynových; inštalácia a opravy vyhradených plynových zariadení; inštalácia, opravy a údržba vyhradených elektrických zariadení; inštalácia a opravy meracej a regulačnej techniky; inštalácia a opravy elektrických strojov a prístrojov; protikorózne izolovanie; inštalácia plynárenských zariadení; inštalácia, údržba a opravy protikorózných zariadení; opravy plynových spotrebičov; inštalácia elektrických zariadení; opravy a údržba motorových vozidiel; inštalácia a opravy vyhradených motorových zariadení; inštalácia vodárenských zariadení; inštalácia a opravy ústredného kúrenia a vetrania s výnimkou elektročastí; prenájom stavebných čistiacich strojov, nástrojov a zariadení bez obsluhujúceho personálu; prenájom stavebných strojov a zariadení s obsluhujúcim personálom; inštalácia, opravy a údržba plynárenských zariadení a plniacich staníc na plnenie zemného plynu a propán-butánu do motorových vozidiel; tankovanie zemného plynu a propán-butánu do motorových vozidiel; výstavba inžinierskych stavieb a plynovodov; banské dobývanie; výstavba, údržba a demolácia banských diel a lomov; opravy zdvíhacích zariadení; výkopové a kopáče práce stavebnými mechanizmami; umývanie motorových vozidiel; inštalácia, opravy, obnova a údržba koncových telekomunikačných zariadení po rozhranie s jednotnou telekomunikačnou sieťou; inštalácia, údržba a opravy telekomunikačných zariadení; čistiace a upratovacie služby s výnimkou čistenia vzduchu; stavebný dozor; rekonštrukcie plynárenských zariadení a plniacich staníc na plnenie zemného plynu a propán-butánu do motorových vozidiel; údržba a opravy hardvérovej časti počítačových sietí; výstavba, údržba a opravy

odvalov, výsypiek a odkalísk súvisiacich s banskou činnosťou.

38 - Elektronická pošta; hlasová odkazová služba; komunikácia prostredníctvom mobilných telefónov; počítačová komunikácia; on-line posielanie pohľadníc; posielanie správ; poskytovanie priestoru na diskusiu na internete; prenos digitálnych súborov; prenos textových a obrazových informácií prostredníctvom počítača; prenosy správ faxmi; služby zabezpečujúce vstup do telekomunikačných sietí; telefonická komunikácia; telefonické služby; telekomunikačné informácie; telefónne služby centra telefonickej podpory zákazníkom (call centrum).

39 - Distribúcia, dodávka a odber elektrickej energie a tepla; rozvod elektriny, rozvod tepla; odborné konzultačné a poradenské služby týkajúce sa distribúcie elektrickej energie; poskytovanie informácií týkajúcich sa distribúcie elektrickej energie; doprava, rozvod, skladovanie a dodávka vykurovacích plynov odberateľom; distribúcia a skladovanie plynu; služby spojené s prepravou a s uskladňovaním plynu patriace do tejto triedy; doručovanie tovaru; kuriérske služby; skladovanie tovaru; tranzitná preprava zemného plynu; preprava a skladovanie odpadu s výnimkou nebezpečného odpadu; verejná cestná hromadná nepravidelná doprava; verejná cestná nákladná doprava; prenájom motorových vozidiel; logistické služby v doprave; prenájom garáží; prenájom miesta na parkovanie; prenájom skladov; sťahovanie; sprostredkovanie dopravy a prepravy.

40 - Výroba elektrickej energie; poskytovanie informácií týkajúcich sa výroby elektrickej energie; poskytovanie informácií týkajúcich sa výroby elektrickej energie prostredníctvom telefónu a počítačovej siete; odborné konzultačné a poradenské služby týkajúce sa výroby elektrickej energie; prenájom strojov, prístrojov a zariadení na výrobu elektrickej energie.

42 - Poradenstvo v oblasti úspory energie; poskytovanie informácií v oblasti navrhovania, výskumu, vývoja a projektovania v elektronenergetike; overovanie meradiel v rozsahu autorizácie štátneho metrologického strediska; zememeračstvo; revízie a revízne skúšky tlakových nádob; revízie a revízne skúšky plynových zariadení; revízie elektrických zariadení; nedeštruktívne zisťovanie chýb materiálov a výrobkov (defektoskopia); zisťovanie technického stavu materiálov a výrobkov (diagnostika); overovanie vlastností materiálov a výrobkov (skúšobníctvo); overovacie skúšky materiálov a výrobkov; revízie a revízne skúšky zdvíhacích zariadení; technické konzultačné a technické poradenské služby týkajúce sa využívania geotermálnej energie; geologické expertízy; vedecký výskum inžiniersko-geologických hydrologických pomerov územia, a to pre potreby územného plánovania, dokumentácie a uskutočňovania stavieb; technická stabilizácia zosuvných území na zriaďovanie, prevádzku a likvidáciu zariadení na uskladňovanie plynov, kvapalín a odpadov v prírodných horninových štruktúrach a podzemných priestoroch; vedecký

výskum geologických vplyvov na životné prostredie; vedecký výskum vplyvov na životné prostredie, ktoré vznikajú ľudskou činnosťou; vedecké laboratórne služby pre ložiskový prieskum; ložiskový prieskum ropy, zemného plynu a tepelnej energie zemskej kôry; projektová činnosť v investičnej výstavbe; technická diagnostika plynovodov z hľadiska protikorózneho ochrany; vedecký výskum a vývoj v oblasti plynárenstva; geologický výskum zemskej kôry; geologický výskum prostredníctvom vstreľovania expanznými prístrojmi; technické štúdie počítačových systémov pre oblasť dátovej a komunikačnej techniky; navrhovanie a projektovanie počítačových sietí; poradenstvo v oblasti informačných technológií; poradenstvo v oblasti návrhu a vývoja výpočtovej techniky; systémová údržba softvéru; obnova a aktualizovanie softvérovej časti počítačových sietí; obnovovanie počítačových databáz; tvorba softvéru pre počítačové databázy; prieskumy a expertízy (inžinierske práce); technické poradenstvo týkajúce sa prieskumov a expertíz; geologický prieskum; expertízy (inžinierske práce) pre technické, technologické a energetické vybavenie stavieb.

(540)



(550) obrazová

(591) biela, čierna, žltá

(732) Slovenský plynárenský priemysel, a.s., Mlynské Nivy 44/a, Bratislava, SK;

(111) 237828

(151) 13.8.2014

(156) 26.8.2023

(180) 26.8.2033

(210) 1534-2013

(220) 26.8.2013

(442) 6.5.2014

(450) 3.10.2014

(511) 6, 7, 9, 11, 16, 35, 37, 38, 39, 40, 41, 42, 43, NCL (10) 45

(511) 6 - Kovové stavebné konštrukcie energetických zariadení a špeciálnych pomocných energetických zariadení, a to stožiare, oceľové konštrukcie a kovové potrubia; drobné zámočnícke výrobky patriace do triedy 6.

7 - Hydraulické turbíny; energetické zariadenia a špeciálne pomocné energetické zariadenia (časti strojov).

9 - Prístroje a nástroje na vedenie, distribúciu, transformáciu, akumuláciu, reguláciu alebo kontrolu elektrického prúdu; prístroje a nástroje vedecké, fotografické, optické, signalizačné, kontrolné, dozorné, záchranné a vzdelávacie; poplašné zariadenia;

elektrické a elektronické zariadenia na výpočet a odovzdávanie štatistických údajov a informácií; elektrické zariadenia na diaľkové ovládanie priemyselných operácií a procesov; elektrodynamické zariadenia na diaľkové riadenie signalizácie; elektrické vedenia; elektrické akumulátory; bleskozvody; elektrické káble; elektrické spojky; elektrické svorky; elektrické hlásiče; elektrické kondenzátory; elektrické meniče; elektrické objímky; elektrotechnické odbočné skrinky; elektrotechnické prípojky; prúdové usmerňovače; elektrické regulátory; elektrické rozvodné skrine; elektrické spínacie skrine; svetelné alebo mechanické signalizačné panely; skriňové elektrické rozvádzače; transformátory ako elektrické netočivé stroje a elektrické zariadenia pre trafostanice; meracie prístroje; elektrické meracie zariadenia; elektrické monitorovacie prístroje; elektrické časti rozvodov verejného osvetlenia; počítačový softvér; nahrané operačné programy.

11 - Tlakové zásobníky vody; parné a horúcovodné potrubia pre vykurovacie zariadenia; výhrevné kotly; parné akumulátory; lampy verejného osvetlenia; bojler; ohrievače vody; zariadenia na čistenie odpadových vôd; články do atómových reaktorov; destilačné prístroje; dýzy; expanzné nádrže na ústredné vykurovanie; acetylénové generátory; tepelné plynové generátory; horáky; chladiarne; chladiace komory; chladiace nádoby; chladiace stroje, prístroje a zariadenia; zariadenia na spracovanie jadrových palív a jadrových spomaľovačov; jadrové reaktory; klimatizačné zariadenia.

16 - Firemné listiny; papierové propagačné materiály; manuály počítačových programov ako príručky v papierovej forme; letáky; prospekty; papierové tlačivá.

35 - Maloobchodné služby s tlakovými zariadeniami, parnými a horúcovodnými potrubiami, s kotlami, s hydraulickými strojmi, s motorovými vozidlami, s elektrickými a elektronickými strojmi, s prístrojmi a zariadeniami, s elektrickými materiálmi, ako sú elektrické vedenia, s elektrickými akumulátormi, s bleskozvodmi, s elektrickými káblami, s elektrickými spojkami, s elektrickými svorkami, s elektrickými hlásičmi, s elektrickými kondenzátormi, s elektrickými meničmi, s elektrickými objímkami, s elektrotechnickými odbočnými skrinkami, s elektrotechnickými prípojkami, s prúdovými usmerňovačmi, s elektrickými regulátormi, s rozvodnými skriňami, so spínacími skriňami, so svetelnými alebo mechanickými signalizačnými panelmi, so skriňovými rozvádzačmi, s transformátormi, s trafostanicami, so vzduchotechnickými zariadeniami, s transportnými zariadeniami, s náhradnými dielmi prívesov, s paletami, s kontajnermi, s vodnými turbínami, s príslušenstvom k vodným elektrárnam, s kovovým nábytkom, so strojmi a zariadeniami na spracovanie nerastných hmôt; sprostredkovanie nákupu a predaja elektrickej energie a tepla; služby reklamnej agentúry; rozširovanie, vydávanie a aktualizovanie reklamných materiálov; prenájom reklamných plôch;

zásielkové reklamné služby; uverejňovanie reklamných textov; prenájom kancelárskych strojov a zariadení; aranžovanie výkladov; inzertné služby; obchodné prieskumy; komerčné informačné kancelárie.

37 - Inštalácia, údržba a opravy elektrických zariadení a prístrojov; inštalácia a oprava plynových technických zariadení, kotlov, horákov, konštrukcií, tlakových nádob, meračov tepla; výstavba energetických a teplárenských diel a zariadení potrebných na ich prevádzku; oprava elektromerov zväracích transformátorov, rotačných strojov a asynchrónnych motorov; inštalácia a údržba elektrických rozvodov; murárske a natieračské práce súvisiace s energetickými zariadeniami; oprava a údržba hydraulických strojov a motorových vozidiel; prenájom stavebných strojov a zariadení.

38 - Telekomunikačné informácie; telefonická komunikácia; komunikácia prostredníctvom optických káblov; počítačová komunikácia; prenájom telekomunikačných prístrojov; prenájom prístrojov na prenos informácií; prenos signálu pomocou satelitu; telefonické služby; služby zabezpečujúce vstup do telekomunikačných sietí; prenášanie správ telegrafmi; telegrafická komunikácia; telegrafický prenos; telegrafné služby; poskytovanie telekomunikačného pripojenia do svetovej počítačovej siete; elektronická pošta.

39 - Rozvod elektrickej energie a tepla; balenie tovarov a uskladňovanie tovarov; prenájom dopravných prostriedkov; autobusová doprava; nákladná doprava; kamiónová doprava; osobná doprava; preprava cenností; doprava pancierovými vozidlami.

40 - Výroba elektrickej energie a tepelnej energie; likvidácia rádioaktívneho odpadu; likvidácia odpadu; recyklácia odpadu; spaľovanie odpadu a spracovanie odpadu.

41 - Organizovanie a vedenie kolokvií, kongresov, seminárov, konferencií a sympózií; vydávanie kníh a časopisov; vydávanie kníh a časopisov v elektronickej forme.

42 - Projektová a inžinierska činnosť v investičnej výstavbe; projektovanie strojárenských výrobkov a vzduchotechnických zariadení; projektovanie elektrorozvodných sietí, transformovni, rozvodní, priemyselných a slaboprúdových elektroinštalácií; inžinierska činnosť v oblasti distribučného systému vysokonapäťovej siete; technický dozor a technická inšpekcia; odborné konzultácie v oblasti techniky; elektrotechnická posudková činnosť; revízne skúšky materiálov prevádzkových kotlov, plynových zariadení a elektrických zariadení; revízne skúšky spôsobilosti zdvihačích zariadení; ciachovanie elektromerov a meracích súprav; geologický výskum; grafické dizajnérstvo; priemyselné dizajnérstvo; kontrola kvality; obnovovanie počítačových databáz; počítačové programovanie; inštalácia, aktualizácia a zhotovovanie kópií počítačových programov; návrh počítačových systémov; poradenstvo v oblasti návrhu a vývoja počítačového hardvéru; prenájom počítačového softvéru.

43 - Poskytovanie a rezervácie prechodného ubytovania, turistického ubytovania a hotelového ubytovania; ubytovacie kancelárie poskytujúce prechodné ubytovanie; penzióny; reštaurácie; príprava a dodávka jedál.

45 - Poradenstvo v oblasti bezpečnosti; osobní strážcovia.

(540) Viac výhod pre Váš domov

(550) slovná

(732) Východoslovenská energetika a.s., Mlynská 31, Košice, SK;

(740) Ing. Dalibor GRUBER - GELE, Košice, SK;

(111) 237927

(151) 10.9.2014

(156) 7.6.2023

(180) 7.6.2033

(210) 5397-2013

(220) 7.6.2013

(442) 3.6.2014

(450) 4.11.2014

(511) 30 NCL (10)

(511) 30 - Puding; hotové pudinky; prášky na pudinky; krémy a dezerty; prášok na zmrzlinu; droždie; prášok do pečiva; vanilka v prášku; vanilín v prášku; vanilka; vanilín; želírovací cukor; cukor; pečivo a cukrárenské výrobky; zmesi na pečivo a základné cesto (vo forme prášku); kakao; čokoláda; čokoládové výrobky a cukrovinky; korenia; škrobový prášok (škrobová múčka); škrob a škrobové prípravky na potravinárske účely (vrátane kukuričného škrobu a zemiakového škrobu); škrobový sirup; prášky na výrobu sladkých omáčok; sladké omáčky; cestoviny; obilné prípravky na potravinárske účely; oleje na pečenie; esencie na pečenie s výnimkou éterických olejov.

(540) Zlatý klas

(550) slovná

(732) Dr. Oetker, spol. s.r.o., Ľadová 3080/14, Bratislava-Staré Mesto, SK;

(740) FAJNOR IP s. r. o., Bratislava, SK;

(111) 238179

(151) 13.10.2014

(156) 28.2.2024

(180) 28.2.2034

(210) 357-2014

(220) 28.2.2014

(442) 2.7.2014

(450) 4.12.2014

(511) 8, 10, 35 NCL (10)

(511) 8 - Hroty, špice, ostrie (časti ručných nástrojov); rezné hrany; vrtáky; brúsne nástroje; čepele (časti nástrojov); hroty z diamantov a tvrdých kovov (časti strojov); ručné náradie a nástroje (na ručný pohon) v rámci tejto triedy.

10 - Lekárske nástroje a zariadenia; chirurgické prístroje a nástroje; zubárske prístroje a nástroje; sintrované diamantové nástroje (hroty) na lekárske použitie; rotačné nástroje s diamantovými hrotmi alebo inými materiálmi na lekárske použitie;

leštiace a brúsne nástroje pre stomatológiu (lekárstvo); vrtáky na zubárske fréžky; diamantové disky pre stomatológiu; prístroje na ortodontológiu a endodontológiu; koreňové nástroje na endodontické ošetrovanie.

35 - Maloobchodné a veľkoobchodné služby s tovarmi uvedenými v triedach 8 a 10 tohto zoznamu, a to aj prostredníctvom internetu alebo inej telekomunikačnej siete; predvádzanie tovaru; reklama; marketing; prieskum trhu; rozširovanie reklamných materiálov zákazníkom; poradenstvo pri organizovaní a riadení obchodnej činnosti; podpora predaja pre tretie osoby; vyjednávanie a uzatváranie obchodných transakcií pre tretie osoby; administratívne spracovanie obchodných objednávok; aktualizácia a údržba údajov v počítačových databázach; správa počítačových súborov; poskytovanie obchodných alebo podnikateľských informácií.

(540) **rodinant**

(550) slovná

(732) RODENTICA CS spol. s r.o., Vladislavova 250, Pražské Předměstí, Písek, CZ;

(740) GIRMAN IP Management, Nitra, SK;

(111) **238180**

(151) 13.10.2014

(156) 28.2.2024

(180) 28.2.2034

(210) 358-2014

(220) 28.2.2014

(442) 2.7.2014

(450) 4.12.2014

(511) **8, 10, 35** NCL (10)

(511) 8 - Hroty, špice, ostrie (časti ručných nástrojov); rezné hrany; vrtáky; brúsne nástroje; čepele (časti nástrojov); hroty z diamantov a tvrdých kovov (časti strojov); ručné náradie a nástroje (na ručný pohon) v rámci tejto triedy.

10 - Lekárske nástroje a zariadenia; chirurgické prístroje a nástroje; zubárske prístroje a nástroje; sintrované diamantové nástroje (hroty) na lekárske použitie; rotačné nástroje s diamantovými hrotmi alebo inými materiálmi na lekárske použitie; leštiace a brúsne nástroje pre stomatológiu (lekárstvo); vrtáky na zubárske fréžky; diamantové disky pre stomatológiu; prístroje na ortodontológiu a endodontológiu; koreňové nástroje na endodontické ošetrovanie.

35 - Maloobchodné a veľkoobchodné služby s tovarmi uvedenými v triedach 8 a 10 tohto zoznamu, a to aj prostredníctvom internetu alebo inej telekomunikačnej siete; predvádzanie tovaru; reklama; marketing; prieskum trhu; rozširovanie reklamných materiálov zákazníkom; poradenstvo pri organizovaní a riadení obchodnej činnosti; podpora predaja pre tretie osoby; vyjednávanie a uzatváranie obchodných transakcií pre tretie osoby; administratívne spracovanie obchodných objednávok; aktualizácia a údržba údajov v počítačových databázach; správa

počítačových súborov; poskytovanie obchodných alebo podnikateľských informácií.

(540) **miniprep**

(550) slovná

(732) RODENTICA CS spol. s r.o., Vladislavova 250, Pražské Předměstí, Písek, CZ;

(740) GIRMAN IP Management, Nitra, SK;

(111) **238181**

(151) 13.10.2014

(156) 28.2.2024

(180) 28.2.2034

(210) 359-2014

(220) 28.2.2014

(442) 2.7.2014

(450) 4.12.2014

(511) **8, 10, 35** NCL (10)

(511) 8 - Hroty, špice, ostrie (časti ručných nástrojov); rezné hrany; vrtáky; brúsne nástroje; čepele (časti nástrojov); hroty z diamantov a tvrdých kovov (časti strojov); ručné náradie a nástroje (na ručný pohon) v rámci tejto triedy.

10 - Lekárske nástroje a zariadenia; chirurgické prístroje a nástroje; zubárske prístroje a nástroje; sintrované diamantové nástroje (hroty) na lekárske použitie; rotačné nástroje s diamantovými hrotmi alebo inými materiálmi na lekárske použitie; leštiace a brúsne nástroje pre stomatológiu (lekárstvo); vrtáky na zubárske fréžky; diamantové disky pre stomatológiu; prístroje na ortodontológiu a endodontológiu; koreňové nástroje na endodontické ošetrovanie.

35 - Maloobchodné a veľkoobchodné služby s tovarmi uvedenými v triedach 8 a 10 tohto zoznamu, a to aj prostredníctvom internetu alebo inej telekomunikačnej siete; predvádzanie tovaru; reklama; marketing; prieskum trhu; rozširovanie reklamných materiálov zákazníkom; poradenstvo pri organizovaní a riadení obchodnej činnosti; podpora predaja pre tretie osoby; vyjednávanie a uzatváranie obchodných transakcií pre tretie osoby; administratívne spracovanie obchodných objednávok; aktualizácia a údržba údajov v počítačových databázach; správa počítačových súborov; poskytovanie obchodných alebo podnikateľských informácií.

(540) **rodicool**

(550) slovná

(732) RODENTICA CS spol. s r.o., Vladislavova 250, Pražské Předměstí, Písek, CZ;

(740) GIRMAN IP Management, Nitra, SK;

(111) **238665**

(151) 27.11.2014

(156) 15.4.2023

(180) 15.4.2033

(210) 679-2013

(220) 15.4.2013

(442) 2.7.2013

(450) 7.1.2015

(511) 41 NCL (10)

(511) 41 - Výchova; vzdelávanie; zábava; športová a kultúrna činnosť.

(540)

(550) obrazová

(591) žltá, modrá, čierna

(732) JUVENTAS Žilina, n.o., Pivovarská 1, Žilina, SK;

(740) Belička Ivan, Ing., Banská Bystrica, SK;

(111) 244077

(151) 15.12.2016

(156) 4.3.2023

(180) 4.3.2033

(210) 317-2013

(220) 4.3.2013

(442) 5.9.2016

(450) 2.2.2017

(511) 16, 35, 36, 39, 41, 43, 44 NCL (10)

(511) 16 - Kávové filtre papierové.

35 - Sprostredkovanie obchodu s umeleckými dielami a starožitnosťami.

36 - Realitné kancelárie, vedenie nájomných domov, lízing strojov a zariadení, zmenárenské služby, vydávanie kreditných kariet, služby finančného manažmentu a účtovníckych sústav a správa hotovosti, oceňovanie umeleckých diel, organizovanie dobročinných zbierok, činnosť účtovných poradcov, vedenie účtovnej evidencie.

39 - Odťahovanie poškodených a havarovaných vozidiel, dopravné záchranárske služby, odťahová služba, prevádzkovanie parkovísk, prenájom vozidiel, prenájom parkovacích plôch, odťahovanie dopravných prostriedkov pri poruchách, prepravné služby, sprostredkovanie prepravy, ťahanie alebo

vlečenie dopravných prostriedkov pri poruchách automobilová preprava, informácie o preprave, nákladná kamiónová doprava, prenájom automobilov, prenájom dopravných prostriedkov, prenájom garáží, prenájom miesta na parkovanie, služby v doprave a preprave, sprostredkovanie dopravy, sprostredkovanie uvedených služieb, záchranne služby, skladovanie, balenie tovaru, prenájom motorových vozidiel, preprava osôb, nákladná cestná doprava, špedičná činnosť.

41 - Prevádzkovanie galérie.

43 - Služby barov, rýchle občerstvenie (bufety), hotelierske služby, kaviarne, prenájom prednáškových sál, prenájom prenosových stavieb, príprava a dodávka jedla na objednávku do domu, reštaurácie, samoobslužné reštaurácie, hotely, prenájom prechodného ubytovania, rezervácia hotelov, rezervácia penziónov, rezervácia prechodného ubytovania, ubytovacie kancelárie (hotely, penzióny), zaobstarávanie ubytovania a stravovania v hoteloch, penziónoch, turistických a prázdninových táboroch, ubytovniach, na farmách a v rekreačných zariadeniach.

44 - Zabezpečovanie záchranu ľudského života ako lekárske služby, ošetrovateľské služby, služby v oblasti poskytovania prvej pomoci, lekárske služby, masáže, ošetrovateľské služby, salóny krásy, zotavovne, poskytovanie doplnkových zdravotníckych služieb.

(540) DRIVING ACADEMY

(550) slovná

(732) Výcvikové zariadenia pre vodičov, s.r.o., Vajanského nábrežie 5, Bratislava-Staré Mesto, SK;

(740) Belička Ivan, Ing., Banská Bystrica, SK;

(111) 244522

(151) 27.3.2017

(156) 24.4.2023

(180) 24.4.2033

(210) 1374-2016

(220) 24.4.2013

(442) 1.12.2016

(450) 3.5.2017

(511) 5 NCL (10)

(511) 5 - Farmaceutické a zverolekárske prípravky; hygienické výrobky na lekárske použitie; diétne potraviny a diétne látky na lekárske alebo zverolekárske použitie; náplasti, obvazový materiál.

(540) ACILIB

(550) slovná

(732) Meda AB, Pipers väg 2A, SE-170 09 Solna, SE;

(740) Hörmann Tomáš, Ing., Bratislava, SK;

PC3M

Prevody a prechody práv na ochranné známky

- (111) **88415**
(210) 6027
(732) Zentiva, k.s., U Kabelovny 130, Praha 10 - Dolní Měcholupy, CZ;
(770) Sanofi, 46 avenue de la Grande Armée, 75017 Paris, FR;
(580) 21.3.2023
-
- (111) **95274**
(210) 1834
(732) Zentiva, k.s., U Kabelovny 130, Praha 10 - Dolní Měcholupy, CZ;
(770) Sanofi, 46 avenue de la Grande Armée, 75017 Paris, FR;
(580) 21.3.2023
-
- (111) **176645**
(210) 73143
(732) CHOCOLAND a.s., Ovčárecká 305, Kolín, CZ;
(770) Sociétés des Produits Nestlé S. A., Vevey, CH;
(580) 23.3.2023
-
- (111) **188682**
(210) 3094-94
(732) Stora Enso Nymölla Paper AB, Nymöllavägen 260-15, Nymölla, SE;
(770) Stora Enso Paper Oy, Kanavaranta 1, FI-00160 Helsinki, FI;
(580) 20.3.2023
-
- (111) **189087**
(210) 3358-97
(732) The Goodyear Tire & Rubber Company, 200 Innovation Way, Akron, OH 44316, US;
(770) COOPER TIRE & RUBBER COMPANY, 701, Lima Avenue, Findlay, Ohio 45840, US;
(580) 22.3.2023
-
- (111) **191870**
(210) 1170-98
(732) The Goodyear Tire & Rubber Company, 200 Innovation Way, Akron, OH 44316, US;
(770) COOPER TIRE & RUBBER COMPANY, 701, Lima Avenue, Findlay, Ohio 45840, US;
(580) 22.3.2023
-
- (111) **202905**
(210) 541-2002
(732) Damajka Peter, Smolenická 1, Bratislava, SK;
(770) LIMOUSINE SERVICE, s.r.o., Hodžovo námestie 568/2, Bratislava-Staré Mesto, SK;
(580) 20.3.2023
-
- (111) **227670**
(210) 93-2008
(732) CHOCOLAND a.s., Ovčárecká 305, Kolín, CZ;
- (770) Sociétés des Produits Nestlé S.A., 1800 Vevey, CH;
(580) 23.3.2023
-
- (111) **236312**
(210) 463-2013
(732) Výcvikové zariadenia pre vodičov, s.r.o., Vajanského nábrežie 5, Bratislava-Staré Mesto, SK;
(770) DRIVING ACADEMY, s.r.o., Orechová Potôň 800, Orechová Potôň, SK;
(580) 27.3.2023
-
- (111) **236412**
(210) 574-2013
(732) Štefanišin Miloš, Ing., Majoránová 14823/52, Bratislava-Vrakuňa, SK;
(770) Stop Vode s.r.o., Hraničná 16, Bratislava, SK;
(580) 28.3.2023
-
- (111) **236778**
(210) 916-2013
(732) Jozefek Rastislav, Komárnická 114/12, Bratislava-Ružinov, SK;
(770) 212eu, s. r. o., Letná 1, Bratislava - Nové mesto, SK;
(580) 20.3.2023
-
- (111) **240259**
(210) 27-2015
(732) Zentiva, k.s., U Kabelovny 130, Praha 10 - Dolní Měcholupy, CZ;
(770) Sanofi, 46 avenue de la Grande Armée, 75017 Paris, FR;
(580) 21.3.2023
-
- (111) **242078**
(210) 1557-2015
(732) Zentiva, k.s., U Kabelovny 130, Praha 10 - Dolní Měcholupy, CZ;
(770) Sanofi, 46 avenue de la Grande Armée, 75017 Paris, FR;
(580) 21.3.2023
-
- (111) **242286**
(210) 1833-2015
(732) Zentiva, k.s., U Kabelovny 130, Praha 10 - Dolní Měcholupy, CZ;
(770) Sanofi, 46 avenue de la Grande Armée, 75017 Paris, FR;
(580) 21.3.2023
-
- (111) **244077**
(210) 317-2013
(732) Výcvikové zariadenia pre vodičov, s.r.o., Vajanského nábrežie 5, Bratislava-Staré Mesto, SK;
(770) DRIVING ACADEMY, s.r.o., Orechová Potôň 800, Orechová Potôň, SK;
(580) 27.3.2023
-

(111) 246585
 (210) 1059-2017
 (732) DANUBIUS spol. s r.o., Albína Brunovského 4, Bratislava
 - Karlova Ves, SK;

(770) Šiška Jozef, Ardanovce 99, Ardanovce, SK;
 (580) 24.3.2023

TC3M**Zmeny v údajoch o majiteľoch ochranných známok**

(111) 155821
 (210) 30830
 (732) Wm. Wrigley Jr. Company, 1132 West Blackhawk
 Street, Chicago, Illinois 60642, US;
 (771) Wm.Wrigley Jr. Company, spoločnosť organizovaná
 podľa zákonov štátu Delaware, 410 North Michigan
 Avenue, Chicago 11, Illinois, US;
 (580) 27.3.2023

(771) MSA, a. s., Hlučínská 41, Dolní Benešov, CZ;
 (580) 16.3.2023

(111) 155822
 (210) 30831
 (732) Wm. Wrigley Jr. Company, 1132 West Blackhawk
 Street, Chicago, Illinois 60642, US;
 (771) WM. Wrigley Jr. Company, spoločnosť organizovaná
 podľa zákonov štátu Delaware, 410 North Michigan
 Avenue, Chicago 11, Illinois, US;
 (580) 27.3.2023

(111) 174374
 (210) 641-93
 (732) FORD MOTOR COMPANY, One American Road,
 Dearborn, MI 48126, US;
 (771) FORD MOTOR COMPANY, spoločnosť organizovaná
 a existujúca podľa zákonov štátu Delaware, The
 American Road, Dearborn, Michigan 48121, US;
 (580) 17.3.2023

(111) 167282
 (210) 55350
 (732) DAIKIN INDUSTRIES, LTD., Osaka Umeda Twin Towers
 South, 1-13-1, Umeda, Kita-ku, Osaka-Shi, Osaka
 530-0001, JP;
 (771) DAIKIN INDUSTRIES, LTD., Umeda Center Bldg. 4-12,
 Nakazaki-Nishi 2-chome, Kita-ku, Osaka, JP;
 (580) 20.3.2023

(111) 176083
 (210) 206-93
 (732) Prestige Brands International, Inc., 660 White Plains
 Road, Suite 250, Tarrytown, New York 10591, US;
 (771) Prestige Brands International, Inc., 90 North Broadway,
 Irvington, NY 10533, US;
 (580) 28.3.2023

(111) 172145
 (210) 13-93
 (732) DAIKIN INDUSTRIES, LTD., Osaka Umeda Twin Towers
 South, 1-13-1, Umeda, Kita-ku, Osaka-Shi, Osaka
 530-0001, JP;
 (771) DAIKIN INDUSTRIES, LTD., Umeda Center Bldg. 4-12,
 Nakazaki-Nishi 2-chome, Kita-ku, Osaka, JP;
 (580) 20.3.2023

(111) 176470
 (210) 74106
 (732) DAIKIN INDUSTRIES, LTD., Osaka Umeda Twin Towers
 South, 1-13-1, Umeda, Kita-ku, Osaka-Shi, Osaka
 530-0001, JP;
 (771) Daikin Industries, Ltd., Umeda Center Bldg. 4-12,
 Nakazaki-Nishi, 2-Chome, Kita-ku, Osaka, JP;
 (580) 20.3.2023

(111) 173044
 (210) 67100
 (732) REHAU Industries SE & Co. KG, Helmut-Wagner-Straße
 1, Rehau, DE;
 (771) REHAU Industries SE & Co. KG, Otto-Hahn-Straße 2,
 95111 Rehau, DE;
 (580) 24.3.2023

(111) 177381
 (210) 73869
 (732) DAIKIN INDUSTRIES, LTD., Osaka Umeda Twin Towers
 South, 1-13-1, Umeda, Kita-ku, Osaka-Shi, Osaka
 530-0001, JP;
 (771) DAIKIN INDUSTRIES, LTD., Umeda Center Bldg. 4-12,
 Nakazaki-Nishi 2-chome, Kita-ku, Osaka, JP;
 (580) 20.3.2023

(111) 173407
 (210) 70623
 (732) MSA, a.s., Hlučínská 641, Dolní Benešov, CZ;

(111) 177440
 (210) 1283-93
 (732) DAIKIN INDUSTRIES, LTD., Osaka Umeda Twin Towers
 South, 1-13-1, Umeda, Kita-ku, Osaka-Shi, Osaka
 530-0001, JP;
 (771) Daikin Industries, Ltd., Umeda-Center Buildings, 4-12
 Nakazaky-nishi 2 chome, Kita-ku, Osaka, JP;
 (580) 20.3.2023

(111) 206260

(210) 3166-2003
 (732) DEXIS SLOVAKIA s.r.o., Hlavná 1893, Vráble, SK;
 (771) DELUX s.r.o., Hlavná 1893, Vráble, SK;
 (580) 28.3.2023

(111) 206916

(210) 807-2003
 (732) Garaj Pavol, Ing., Pezinská 740/4, Chorvátsky Grob, SK;
 (771) Garaj Pavol, Hlavná 80/79, Bernolákovo, SK;
 (580) 15.3.2023

(111) 220232

(210) 882-2007
 (732) DEXIS SLOVAKIA s.r.o., Hlavná 1893, Vráble, SK;
 (771) DELUX s.r.o., Hlavná 1893, Vráble, SK;
 (580) 28.3.2023

(111) 236349

(210) 5202-2013
 (732) KOMUNIKÁCIA s.r.o., Šulekova 1185/23, Bratislava-
 Staré Mesto, SK;
 (771) KOMUNIKÁCIA s.r.o., Vyšehradská 5, Bratislava, SK;
 (580) 21.3.2023

(111) 236741

(210) 1593-2013
 (732) REFRESHER Media s. r. o., Prievozská 14, Bratislava-
 Ružinov, SK;
 (771) REFRESHER Media s. r. o., Bratislavská 66/82, Šamorín,
 SK;
 (580) 27.3.2023

FC3M**Zamietnuté prihlášky ochranných znáмок**

(210)

2102-2021
 3296-2021

MA3M**Zaniknuté ochranné známky**

(111)	(141)	(111)	(141)	(111)	(141)	(111)	(141)
92949	03.09.2022	204910	22.08.2022	234275	03.09.2022	234576	30.08.2022
104406	31.08.2022	204919	26.08.2022	234276	05.09.2022	234617	28.08.2022
151034	02.09.2022	204921	26.08.2022	234277	05.09.2022	234710	21.08.2022
173236	25.08.2022	204922	26.08.2022	234338	20.08.2022	234793	04.09.2022
173579	24.08.2022	204930	27.08.2022	234340	20.08.2022	234836	21.08.2022
173850	04.09.2022	205015	30.08.2022	234341	20.08.2022	234837	21.08.2022
174927	04.09.2022	205495	26.08.2022	234342	20.08.2022	234881	21.08.2022
175661	01.09.2022	206360	23.08.2022	234343	20.08.2022	234882	27.08.2022
176734	24.08.2022	206363	27.08.2022	234344	21.08.2022	234995	28.08.2022
176938	31.08.2022	234156	24.08.2022	234345	21.08.2022	234997	31.08.2022
176964	20.08.2022	234214	23.08.2022	234346	21.08.2022	234998	31.08.2022
177085	31.08.2022	234215	23.08.2022	234348	22.08.2022	235071	22.08.2022
177678	31.08.2022	234217	23.08.2022	234349	27.08.2022	235072	22.08.2022
178871	31.08.2022	234218	24.08.2022	234352	27.08.2022	235109	28.08.2022
201782	19.08.2022	234221	27.08.2022	234353	30.08.2022	235110	28.08.2022
204116	21.08.2022	234222	27.08.2022	234356	31.08.2022	235238	31.08.2022
204117	21.08.2022	234248	21.08.2022	234358	03.09.2022	235239	31.08.2022
204118	21.08.2022	234249	21.08.2022	234418	22.08.2022	235361	27.08.2022

(111)	(141)	(111)	(141)	(111)	(141)	(111)	(141)
204119	21.08.2022	234250	21.08.2022	234419	22.08.2022	235362	04.09.2022
204120	21.08.2022	234251	21.08.2022	234422	24.08.2022	235363	05.09.2022
204121	21.08.2022	234254	23.08.2022	234425	28.08.2022	235474	28.08.2022
204742	30.08.2022	234255	27.08.2022	234428	04.09.2022	237142	30.08.2022
204743	30.08.2022	234273	23.08.2022	234493	28.08.2022	244815	30.08.2022
204831	26.08.2022	234274	05.09.2022	234534	23.08.2022		

MC3M**Ochranné známky vyhlásené za neplatné pre určité tovary a služby****(111) 248095**

(210) 2483-2017

(220) 18.10.2017

(511) 18, 24, 25 NCL (11)

(511) 18 - Úpony na upevnenie sediel; rebrá daždníkov a slnečníkov; peňaženky; uzdy (postroje pre zvieratá); palice na daždníky; poľovnícke tašky (torby); školské tašky (aktovky); obojky pre zvieratá; kožené šnúrkky; kožené remene (sedlárske výrobky); kožené remienky; imitácie kože; daždníky; tašky na nosenie detí; tašky na náradie (prázdné); obaly na daždníky; oblečenie pre zvieratá; rúčky na daždníky; náprsné tašky; tašky na kolieskach; nákupné tašky; diplomatické kufričky; horolezecké plecniaky; turistické plecniaky; plážové tašky; kabelky; cestovné tašky; kožené vrecia a puzdrá na balenie; aktovky (kožená galantéria); kožené cestovné tašky (kožená galantéria); spoločenské kabelky; kožené alebo kožou potiahnuté puzdrá; puzdrá na kľúče; sieťové nákupné tašky; kufričky; šatky na nosenie dojčiat; vaky na nosenie dojčiat; tašky; obaly na kreditné karty (náprsné tašky); puzdrá na vizitky.

24 - Nažehľovacie textilie; textilie neprepúšťajúce plyn na aerostaty (balóny); textilie imitujúce kožušiny; textilie na obuv; posteľné pokrývky; prešívane posteľné pokrývky; obliečky na matrace; obrusy (okrem papierových); cestovné deky; textilie na bielizeň; textilné podšívky; plachty; prikrývky; textilné alebo plastové zástavy; elastické textilie; utierky na riad; textilie na vyšívanie s predkresleným vzorom; bytový textil; textilné uteráky; povlaky na matrace (posteľná bielizeň); textilné obrúsky na stolovanie; moleskin (textilie); textilné vreckovky; obliečky na vankúše; plastové materiály (náhradky textílii); závesy na dvere.

25 - Protišmykové pomôcky na obuv; oblečenie pre motoristov; sandále na kúpanie; obuv na kúpanie; pančuchy absorbujúce pot; spodné časti pančúch; baretky; pracovné plášte; boa (ozdoba z peria alebo kožušiny na ovínutie okolo krku); čiapky; pleteniny; vysoká obuv; nízke čižmy; špičky na obuv; potné vložky; ramienka na dámsku bielizeň; šnurovacie topánky; golierie (časti odevov); pletené

šály; krátke kabátiky; pánske spodky; priliehavé čiapky; živôtky, korzety (spodná bielizeň); spodná bielizeň; kapucne (časti odevov); klobúkové kostry; šilty; opasky (časti odevov); pletené šatky; svetre; pulóvre; ponožky; pánske podväzky; podväzky; podväzky na pančuchy; sáry čižiem; vložky do topánok; košele; košele s krátkym rukávom; odevy; oblečenie; klobúky; pokrývky hlavy; kovové časti na obuv; kožušiny (oblečenie); snímateľné golierie; pančuškované nohavice; kombinézy na vodné lyžovanie; kombinézy (oblečenie); spodná bielizeň pohlcujúca pot; korzety; konfekcia (odevy); detské nohavičky (bielizeň); chrániče uší proti chladu (pokrývky hlavy); kravaty; zvršky topánok; gamaše; cyklistické oblečenie; vrchné ošatenie; rukavice; hotové podšívky (časti odevov); šatky, šály; pleteniny (oblečenie); plátenná obuv; kožušinové štóly; futbalová obuv (kopačky); cylindre (klobúky); korzety (spodná bielizeň); šnurovačky; závoje, čepce (časti rehoľných odevov); gymnastické cvičky; kabáty; nepremokavé odevy; sukne; oblečenie pre bábätká; športové tričká, dresy; manžety (časti odevov); zástery; rukávniky; palčiaky; mitry (pokrývky hlavy); papuče; peleríny; kožušiny kabáty; plážové oblečenie; plážová obuv; vrecká na odevy; pyžamá; šaty; dreváky; sandále; pánske spodky; podprsienky; zvrchníky; podpätky na obuv; tógy; uniformy; bundy; saká; závoje; kúpacie čiapky; plavky (pánske); plavky; kúpacie plášte; podbradníky, nie papierové; štuple na kopačky; športové členky (oblečenie); parky (teplé krátke kabáty s kapučnou); spodničky; kombiné (spodná bielizeň); body (spodná bielizeň); šatky na krk; telocvičné úbory; odevy z imitácií kože; kožené odevy; maškarné kostýmy; tričká; turbany; šály uviazané pod krkom; sprchovacie čiapky; vesty pre rybárov; opasky na doklady a peniaze (časti odevov); vreckovky do saka; nohavicové sukne; pončá; sarongy (veľké šatky na odievanie); lyžiarske rukavice; legínsy; šatové sukne; šilty (pokrývky hlavy); dámske nohavičky; športové tielka; „valenky“ (ruské plstené čižmy); alby (liturgické rúcha); členkové topánky; ponožky pohlcujúce pot.

PD3M**Zmeny dispozičných práv na ochranné známky (zálohy)****(111) 243509**

(210) 785-2016

(732) BIOMILA spol. s r. o., Rudník 428, Rudník, SK;

Záložný veriteľ:

BL Consulting, s.r.o., Šoltésovej 14, Bratislava-Staré Mesto, SK;

Dátum zriadenia záložného práva: 13.3.2023

(580) 28.3.2023

(111) 243510

(210) 786-2016

(732) BIOMILA spol. s r. o., Rudník 428, Rudník, SK;

Záložný veriteľ:

BL Consulting, s.r.o., Šoltésovej 14, Bratislava-Staré Mesto, SK;

Dátum zriadenia záložného práva: 13.3.2023

(580) 28.3.2023

PG3M**Čiastočné prevody ochranných známok****(111) 155358**

(210) 27814

(732) Okula Nýrsko a. s., 340 22 Nýrsko, Nýrsko, CZ;

(511) 9, 20, 25 NCL (7)

(511) Ochranné okuliare pre priemysel a šport, okuliarové súčiastky pre ochranné okuliare, súčiastky z plastických hmôt, ochranné prilby a pomôcky.

(580) 22.3.2023

Dátum začatia plynutia obdobia rozhodného pre používanie ochrannej známky: 21.1.1963

(111) 155358A

(210) 27814A

(732) OPTIPLAST EYEWEAR a.s., Klostermannova 53, Nýrsko, CZ;

(511) 9 NCL (7)

(511) Okuliarové rámy, slnečné okuliare, kovové okuliare všetkých druhov, okuliarové súčiastky s výnimkou súčiastok pre ochranné okuliare, striekané okuliare.

(580) 22.3.2023

Dátum začatia plynutia obdobia rozhodného pre používanie ochrannej známky: 21.1.1963

QB3M**Licenčné zmluvy registrované na ochranné známky****(111) 255971**

(210) 771-2021

(732) Burák Branislav, Ing., T. Hromadu 804/4, Nedožery-Brezany, SK;

(791) BRANDON s. r. o., Družstevná 367/1, Nedožery-Brezany, SK;

(793) Typ licencie: nevýlučná

Dátum uzavretia licenčnej zmluvy: 30.12.2021

(580) 22.3.2023

TH3M**Opravy chýb alebo zmeny všeobecne****(111) 259535****(210) 650-2022**(340) Údaje o čiastočnej prioritě
018590943, 29.10.2021, EM;

35 - Reklamné, propagačné a marketingové služby.

36 - Realitné služby; poradenské služby súvisiace s vlastníctvom nehnuteľností; poskytovanie informácií v oblasti trhu s nehnuteľnosťami.

38 - Telekomunikačné služby.

42 - Vedecké a technologické služby.

Vestník č. 24/2022 - Zverejnené prihlášky ochranných známk

XD3M**Zmeny v zozname tovarov a služieb****(210) 2846-2021****(511) 14, 35** NCL (11)

(511) 14 - Drahé kovy a ich zliatiny; hodinárske výrobky a chronometre; šperky, klenotnícke výrobky, drahokamy a polodrahokamy; acháty; hodinové ručičky; jantárové šperky; jantárové korálky; amulety (klenotnícke výrobky); strieborný drôt; hodiny; náramky (klenotnícke výrobky); náramkové hodinky; remienky na náramkové hodinky; privesky (klenotnícke výrobky); brošne (klenotnícke výrobky); hodinové a hodinkové ciferníky; retiazky (klenotnícke výrobky); retiazky na hodinky; chronografy (hodinky); chronometre; náhrdelníky (klenotnícke výrobky); elektrické hodiny a hodinky; spony na kravaty; diamanty; retiazky z drahých kovov (klenotnícke výrobky); šperky zo slonoviny; gagátové ozdoby; gagát (smolné uhlie) (surovina alebo polotovary); klenotnícke výrobky; klenoty; medailóny (klenotnícke výrobky); medaily; drahé kovy (surovina alebo polotovary); hodinky; hodinkové sklíčka; mechanizmy hodín a hodínok (hodinové a hodinkové strojčeky); olivín (drahé kamene); zlato (surovina alebo polotovary); zlaté nite (klenotnícke výrobky); osmium; paládium; ozdobné ihlice; korálky (klenotnícke výrobky); polodrahokamy; drahé kamene; platina; budíky; ródium; ruténium; spinely (drahé kamene); zliatiny drahých kovov; hodinárske kotvičky; prstene (klenotnícke výrobky); umelecké diela z drahých kovov; škatulky, schránky z drahých kovov; klenotnícke výrobky na pokrývky hlavy; náušnice; klenotnícke výrobky na obuv; manžetové gombíky; kazety na hodinky; ihlice (klenotnícke výrobky); ihlice na kravaty; striebro (surovina alebo polotovary); klenoty, šperky z emailovanej keramiky; šperkovníce; korálky na výrobu šperkov; šperkárske uzávery; komponenty šperkov; cestovné obaly a puzdrá na šperky; kabošony na výrobu šperkov; krúžky na kľúče z drahých kovov; krabičky na šperky; hodinkové ručičky; textilné

vyšívané náramky (bižutéria); privesky na kľúče; ružence; kríže z drahých kovov (nie šperky); krížiky (šperky); ozdobné klobúkové ihlice (šperky).

35 - Maloobchodné služby s tovarmi uvedenými v triede 14 tohto zoznamu, veľkoobchodné služby s tovarmi uvedenými v triede 14 tohto zoznamu.

(580) 17.3.2023

(210) 3141-2021**(511) 7, 12, 16, 21, 28, 35, 36, 37, 39, 40, 42** NCL (11)

(511) 7 - Drviče odpadu (stroje); stroje na lisovanie odpadu.
12 - Smetiarske autá; osobné automobily; automobily.
16 - Pečiatky (s adresnými údajmi); papier; plagáty; reklamné tabule z papiera, kartónu alebo lepenky; albumy; obrazy; spisové obaly (papiernický tovar); ceruzky; noviny; periodiká; zaraďovače, šanóny (na voľné listy); karisbloky; lístky; skicáre; útržkové bloky; držiaky na písacie potreby; brožúry; zošity; typy, tlačové písmo; poznámkové zošity; mapy; hárkypapiera; kartón, lepenka; katalógy; obaly na doklady; zoraďovače (kancelárske potreby); knihy; obaly (papiernický tovar); mechanické ceruzky; grafické vzory (tlačoviny); obálky (papiernický tovar); písacie potreby; fotografie (tlačoviny); pečiatky; účtovné knihy; zoznamy; tlačivá (formuláre); kancelárske potreby okrem nábytku; pohľadnice; tlačoviny; tlačené publikácie; príručky; listový papier; brožované knihy; papiernický tovar; pastelky; plniace perá; prospekty; perá (kancelárske potreby); časopisy (periodiká); papierové alebo plastové vrecia, vrecká a puzdrá na balenie; blahoprajné pohľadnice; podložky na písanie; poštové známky; ročenky; kalendáre; samolepky pre domácnosť a na kancelárske použitie; papierové alebo lepenkové krabice; stojany na perá a ceruzky; oznámenia (papiernický tovar); skrinky na spisy (kancelárske potreby); papierové alebo plastové vrecká na odpadky; písacie súbory (papiernický tovar); papierové alebo lepenkové pútače; papierové

alebo lepenkové etikety; papierové alebo kartónové vývesné tabule; samolepky (papiernický tovar); písacie nástroje; tabule na zapichovanie oznamov; letáky; obálky na dokumenty (papiernický tovar); identifikačné visačky (kancelárske potreby); menovky (kancelárske potreby); omaľovánky.

21 - Poháre, šálky, hrnčeky na pitie; fľaše; hrnčeky; papierové alebo plastové poháre; tanieriky pod šálky; smetné nádoby; koše pre domácnosť; odpadkové koše na papier; odpadové nádoby pre zvieratá chované v domácnosti; keramické výrobky pre domácnosť; súpravy kuchynského riadu; tepelnoizolačné nádoby na nápoje (termosky); svietniky.

28 - Modely automobilov; skladacie modely (hračky); hračkárske modely.

35 - Fotokopírovacie služby; rozširovanie reklamných materiálov zákazníkom (letáky, prospekty, tlačoviny, vzorky); aktualizovanie reklamných materiálov; prenájom reklamných materiálov; vydávanie reklamných textov; reklama; rozhlasová reklama; vzťahy s verejnosťou (public relations); televízna reklama; reklamné agentúry; marketingový prieskum; prieskum verejnej mienky; nábor zamestnancov; prenájom reklamných plôch; spracovanie textov; online reklama na počítačovej komunikačnej sieti; prenájom reklamného času v komunikačných médiách; prehľad tlače (výstrižkové služby); písanie reklamných textov; grafická úprava tlačovín na reklamné účely; tvorba reklamných filmov; marketing; platené reklamné služby typu „klikni sem“; rozvíjanie reklamných nápadov; prenájom bilbordov; indexovanie webových stránok na obchodné alebo reklamné účely; písanie textov scenárov na reklamné účely; zostavovanie zoznamov informácií na obchodné alebo reklamné účely; poradenstvo v oblasti komunikácie (vzťahy s verejnosťou); poradenstvo v oblasti komunikácie (reklama); cielený marketing; vonkajšia reklama; služby v oblasti vzťahov s médiami; podnikové komunikačné služby; zásielkové reklamné služby; reklamné plagátovanie; prieskum trhu; obchodný alebo podnikateľský prieskum; organizovanie obchodných alebo reklamných výstav; organizovanie veľtrhov; zostavovanie štatistík; plánovanie stretnutí (kancelárske práce); pripomínanie stretnutí (kancelárske práce); prepisovanie správ (kancelárske práce); poskytovanie obchodných informácií prostredníctvom webových stránok; prenájom reklamných plôch na motorových vozidlách, na kontajneroch, nádobách, nádobách na odpadky; maloobchodné služby s kontajnermi, smetnými nádobami, nádobami na odpadky, vrecami na odpad a s tovarmi uvedenými v triede 21 tohto zoznamu; predvádzanie tovaru; predvádzanie tovaru (kontajnerov, smetných nádob a nádob na odpadky); vydávanie reklamných textov; rozširovanie reklamných oznamov; rozširovanie reklamných materiálov zákazníkom (letáky, prospekty, tlačoviny, vzorky); reklamné agentúry.

36 - Organizovanie dobročinných zbierok; organizovanie peňažných zbierok; financovanie stavebných projektov.

37 - Stavba a opravy skladov; údržba a opravy motorových vozidiel; autoservisy (údržba, opravy a tankovanie); údržba a opravy strojov; opravy opotrebovaných alebo poškodených strojov; ošetrovanie vozidiel protikoróznymi nátermi; čistenie interiérov budov; čistenie exteriérov budov; čistenie okien; čistenie komínov; čistenie vozidiel; čistenie ciest; chemické čistenie; prenájom čistiacich strojov; prenájom zametacích vozidiel; dezinfekcia dopravných prostriedkov; umývanie dopravných prostriedkov; ničenie škodcov (nie v poľnohospodárstve, rybom hospodárstve, záhradníctve a lesníctve); informácie o opravách; prenájom stavebných strojov a zariadení; inštalácie a opravy zavlažovacích zariadení; stavebníctvo (stavebná činnosť); služby stavebného dozoru nad stavebnými projektmi; čistenie a opravy kotlov; nabíjanie batérií vozidiel; údržba vozidiel; budovanie stavieb pre skládky; budovanie stavieb pre skládky komunálneho odpadu; stavebníctvo (stavebná činnosť); poskytovanie rád a informácií o uvedených službách prostredníctvom komunikačných médií, elektronickej pošty, SMS správ, počítačových sietí a internetu alebo verbálne.

39 - Zber recyklovateľných výrobkov (doprava); zber komerčného odpadu (doprava); zber domáceho odpadu (doprava); zber priemyselného odpadu (doprava); zber papiera a kartónu na recyklovanie (doprava); doprava, preprava; preprava a skladovanie odpadu; preprava a vykladanie odpadu na skládky odpadu; doprava a dovoz; automobilová preprava; automobilová doprava; kamiónová nákladná doprava; prenájom dopravných prostriedkov; doprava a skladovanie odpadu; sprostredkovanie nákladnej dopravy; skladovanie; informácie o skladovaní; prenájom skladovacích kontajnerov; balenie tovarov; balenie darčiekov; informácie o dopravnej premávke, preprave a o uskladnení; rezervácie dopravy; sprostredkovanie prepravy a dopravy; prenájom vozidiel; odťahovanie vozidiel pri poruchách a nehodách; skladovanie tovarov (úschova).

40 - Triedenie odpadu a recyklovateľného materiálu (transformácia); spracovanie odpadu (transformácia); likvidácia odpadu; recyklácia odpadu; chemická recyklácia odpadu; chemické spracovanie odpadu (transformácia); spracovanie nebezpečného odpadu (transformácia); spaľovanie odpadu; spracovanie odpadového oleja (transformácia); dekontaminácia nebezpečných odpadov; odstraňovanie pachov z ovzdušia; čistenie vzduchu; osviežovanie vzduchu; spracovanie papiera; recyklácia odpadového papiera; informácie o spracovaní a úprave odpadových materiálov; mletie odpadov; pílenie, stínanie a spracovanie dreva; konzultácie v oblasti triedenia odpadu a recyklovateľného materiálu; poskytovanie rád a informácií o uvedených službách prostredníctvom komunikačných médií, elektronickej pošty, SMS správ, počítačových sietí a internetu alebo verbálne; zhodnocovanie odpadu;

odborné poradenstvo v oblasti recyklácie, spaľovania a zneškodňovania odpadov.

42 - Výskum v oblasti ochrany životného prostredia; štúdie technických projektov; navrhovanie vzhľadu výrobkov (priemyselné dizajnérstvo); navrhovanie vzhľadu kontajnerov (nádob na odpadky) (priemyselné dizajnérstvo); vývoj kontajnerov (nádob na odpadky) pre zákazníkov; navrhovanie zariadení na prepravu odpadu; odborné poradenské služby v oblasti ochrany životného prostredia nie ako riadenie obchodu; chemické analýzy odpadu; výskum v oblasti analýzy odpadov; rozbory vody; hostovanie na počítačových stránkach (webových stránkach); grafické dizajnérstvo; poradenstvo v oblasti úspory energie; expertízy (inžinierske práce); vedecké a technologické služby a s nimi súvisiaci výskum a projektovanie; navrhovanie a vývoj počítačového hardvéru a softvéru; poskytovanie rád a informácií o uvedených službách prostredníctvom komunikačných médií, elektronickej pošty, SMS správ, počítačových sietí a internetu alebo verbálne; environmentálne monitorovanie priestorov na skladovanie odpadu; štúdie technických projektov; štúdie technických projektov v oblasti nakladania s odpadmi.

(580) 17.3.2023

(210) 675-2022

(511) 25 NCL (11)

(511) 25 - Legíny; športové podprsenky; tričká; krátke nohavice; mikiny; bundy; tepláky; obuv; spodná bielizeň; čiapky; všetky uvedené tovary bez akejkoľvek súvislosti s cyklistikou.

(580) 15.3.2023

(111) 259401

(210) 1988-2022

(511) 5 NCL (11)

(511) 5 - Farmaceutické, lekárske a veterinárne prípravky okrem produktov obsahujúcich liečivé byliny, výťažky z liečivých bylín alebo materiály pochádzajúce z liečivých bylín; hygienické výrobky na lekárske použitie; diétne potraviny a diétne látky na lekárske alebo veterinárne použitie okrem produktov obsahujúcich liečivé byliny, výťažky z liečivých bylín alebo materiály pochádzajúce z liečivých bylín; potraviny pre dojčatá okrem produktov obsahujúcich liečivé byliny, výťažky z liečivých bylín alebo materiály pochádzajúce z liečivých bylín; výživové doplnky pre ľudí a zvieratá okrem produktov obsahujúcich liečivé byliny, výťažky z liečivých bylín alebo materiály pochádzajúce z liečivých bylín; náplasti; dezinfekčné prípravky; prípravky na ničenie škodcov; fungicidy; herbicidy.

(580) 24.3.2023

ČASŤ

ÚRADNÉ OZNAMY

OZNAM

Zrýchlené konanie o prihláškach úžitkových vzorov pred Úradom priemyselného vlastníctva Slovenskej republiky

Úrad priemyselného vlastníctva Slovenskej republiky oznamuje, že od 1. apríla 2023 zavádza zrýchlené (fasttrackové) konanie aj pre prihlášky úžitkových vzorov. Prihláška úžitkového vzoru spĺňajúca všetky podmienky zaradenia do fasttrackového konania bude **zverejnená do troch mesiacov od podania prihlášky** a ak proti zápisu úžitkového vzoru do registra nebudú podané námietky, úžitkový vzor bude **do registra zapísaný spravidla do pol roka, najneskôr však do siedmich mesiacov od podania prihlášky**.

Vybavovanie prihlášky v rámci fasttrackového konania nebude osobitne spoplatnené a o vybavovanie prihlášky úžitkového vzoru v rámci fasttrackového konania prihlasovateľ nebude musieť žiadať – prihláška bude ako fasttracková vybavovaná na základe splnenia nasledujúcich podmienok:

- prihlasovateľ podá prihlášku úžitkového vzoru elektronicky (prostredníctvom elektronického formulára ÚPV SR na portáli elektronických služieb <https://mef.indprop.gov.sk/ipointupv/pages/Default.aspx>);
 - podaná prihláška úžitkového vzoru má platný kvalifikovaný elektronický podpis alebo kvalifikovanú elektronickú pečať;
 - prihlasovateľ má na slovensko.sk aktivovanú elektronickú schránku na doručovanie;
 - prihlasovateľ sa pri podaní prihlášky vzdá práva požiadať podľa § 38 ods. 5 zákona č. 517/2007 Z. z. o úžitkových vzoroch a o zmene a doplnení niektorých zákonov v znení neskorších predpisov o odklad zverejnenia prihlášky úžitkového vzoru;
 - prihlasovateľ uhradí správny poplatok za podanie prihlášky bankovým prevodom do troch pracovných dní od dátumu odoslania potvrdenia o podaní prihlášky obsahujúceho platobné údaje;
 - v prípade uplatňovania si priority zo skôr podanej prihlášky je prioritný doklad predložený úradu pri podaní prihlášky;
 - ak je prihlasovateľ zastúpený, plná moc na zastupovanie je predložená úradu pri podaní prihlášky;
 - prihláška neobsahuje vecné ani formálne nedostatky, ku ktorým na vyjadrenie alebo na ktorých odstránenie musí byť prihlasovateľ vyzvaný správou podľa § 38 ods. 1, resp. § 38 ods. 2 zákona č. 517/2007 Z. z. o úžitkových vzoroch a o zmene a doplnení niektorých zákonov v znení neskorších predpisov,
 - počas konania o prihláške prihlasovateľ nežiada o vykonanie žiadnej zmeny v údajoch zapísaných v registri (zmena zástupcu, prihlasovateľa...) a nevykoná žiadne úpravy v podkladoch prihlášky, a
 - v zákonnej lehote nie sú podané námietky proti zápisu úžitkového vzoru do registra.
-